

● Montageanleitung ● Mounting instructions ●

● MONTAGE NUR DURCH GESCHULTES FACHPERSONAL.

● ES LIEGT IM VERANTWORTUNGSBEREICH DES INSTALLTEURS, DIE ELEKTRISCHE, MECHANISCHE UND THERMISCHE VERTRÄGLICHKEIT ZWISCHEN DER DECKE UND DEN DARAN ANGEBRACHTEN LEUCHTEN SICHER ZU STELLEN.

● IM DECKENBEREICH NUR BAUPOLIZEILICH ZUGELASSENES BEFESTIGUNGSMATERIAL VERWENDEN.

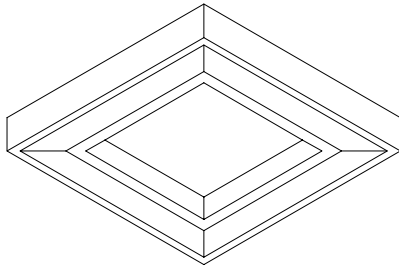
● NUR FÜR INNENRÄUME GEEIGNET.

● TO BE MOUNTED BY TRAINED PERSONNEL ONLY.

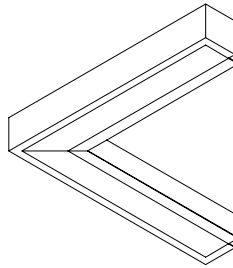
● IT IS THE RESPONSIBILITY OF THE INSTALLER TO ENSURE THE ELECTRICAL, MECHANICAL AND THERMAL COMPATIBILITY OF THE CEILING AND THE LUMINAIRES.

● MATERIALS USED FOR CEILING FIXATION SHOULD CONFORM TO THE RELEVANT BUILDING REGULATIONS.

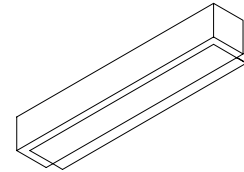
● FOR INDOOR USE ONLY.



SX 794 031 414 = M600



SX 794 021 214 = M600



SX 794 011 114 = M600



WICHTIGER HINWEIS:

BEI DER QUADRATISCHEN SATINLIGHT DARF DIE MINDESTEINBAUHÖHE VON 300MM NICHT UNTERSCHRITTEN WERDEN!

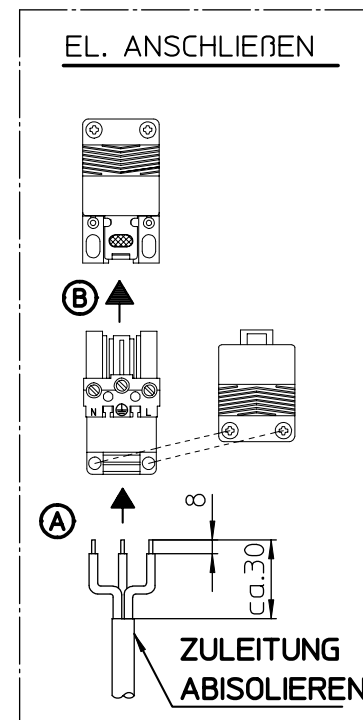
ES IST DARAUF ZU ACHTEN, DAS SICH KEINE ABHÄNGUNG IN UNMITTELBARER NÄHE DER ZU MONTIERENDEN LEUCHE BEFINDEN!

IST DAS DENNOCH DER FALL, SO MUSS DIE ABHÄNGUNG VERSETZT WERDEN!

MONTAGEFOLGE:

ABB.1

1. - DECKENPLATTE ENTFERNEN.
2. - LEUCHE LT. ABB.1 ELEKTRISCH ANSCHLIEßEN.
3. - LEUCHE ÜBER DIE DIAGONALE IN DIE DECKENÖFFNUNG EINSETZEN.
4. - ENTNOMMENE DECKENPLATTE BAUSEITS ZUSCHNEIDEN UND DIE LEUCHTENÖFFNUNG EINLEGEN.
5. - LEUCHTMITTEL LT. ABB.2 AUF DER SEITE 2/2 EINSETZEN.

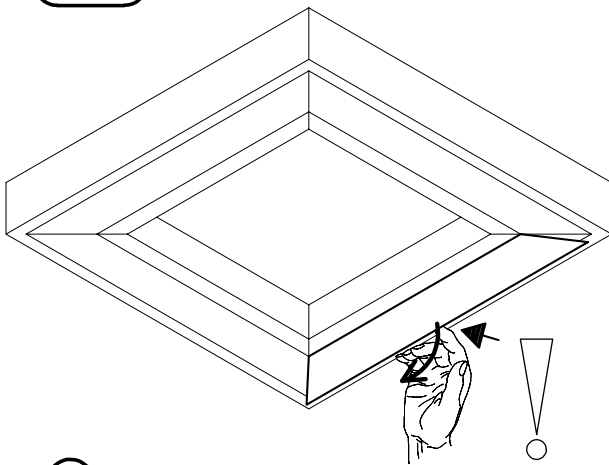


SATINLIGHT M600
SX 794 *** **

se'lux[®]
Licht. Ideen. Systeme.

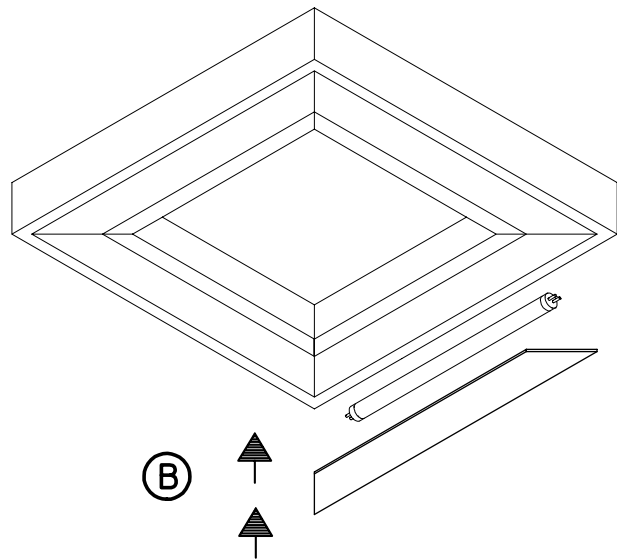
LEUCHTMITTEL EINSETZEN UND WECHSELN:

(ABB.2)

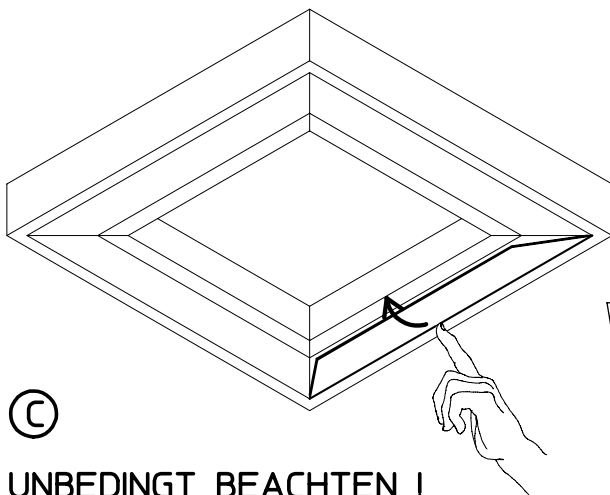


(A)

ABDECKUNG AN DER LANGEN SEITE IN DER MITTE ANHEBELN UND ENTFERNEN.



(B)

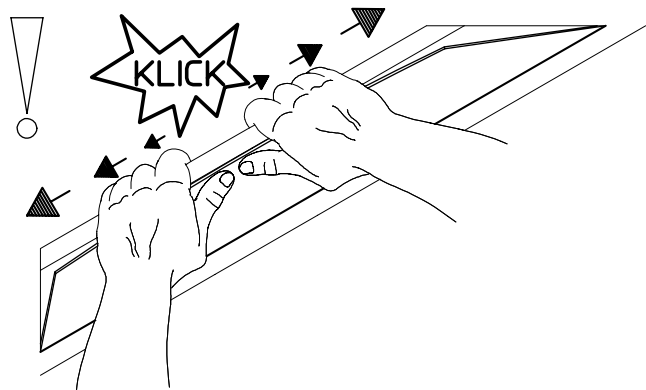


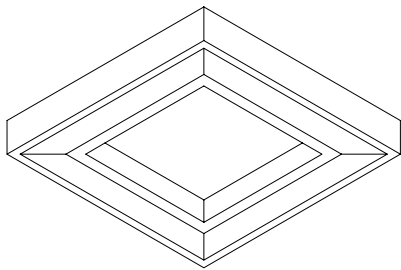
(C)

UNBEDINGT BEACHTEN !

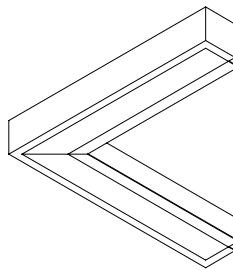
ABDECKUNG AN DER LANGEN SEITE IN DEM LEUCHTENPROFIL ANSETZEN UND AN DER KURZEN SEITE MITTIG MIT BEIDEN DAUMEN ANDRÜCKE.

NACH DEM ERSTEN EINRASTEN VORSICHTIG IN BEIDE RICHTUNGEN LT.ABB. EINRASTEN LASSEN.

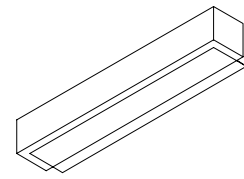




SX 794 031 414 = M600



SX 794 021 214 = M600



SX 794 011 114 = M600

IMPORTANT:

MINIMUM RECESSED DEPTH FOR THE SQUARE VERSION OF SATINLIGHT
Is 300MM!

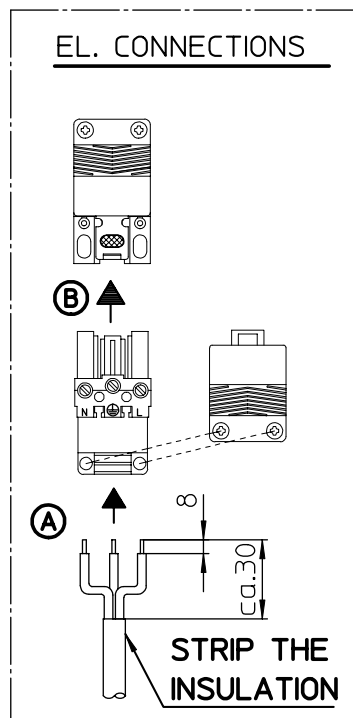
SUSPENSION DEVICES MUST NOT BE IN THE NEAR VICINITY OF THE LUMINAIRE
TO BE MOUNTED.

IF THIS IS THE CASE, THE SUSPENSION DEVICE MUST BE RELOCATED!

MOUNTING SEQUENCE

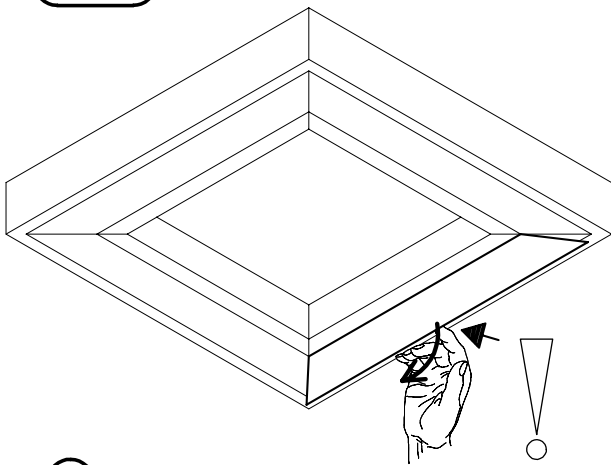
DIAG.1

1. - REMOVE CEILING PANEL.
2. - INSTALL LUMINAIRE SEE DIAGRAMM 1.
3. - INSERT THE LUMINAIRE DIAGONALLY INTO THE CEILING OPENING.
4. - CUT THE CEILING PANEL, AS REQUIRED, AND INSERT INTO OPENING.
5. - INSERT LAMP SEE DIAGRAMM 2 ON PAGE 2/2.



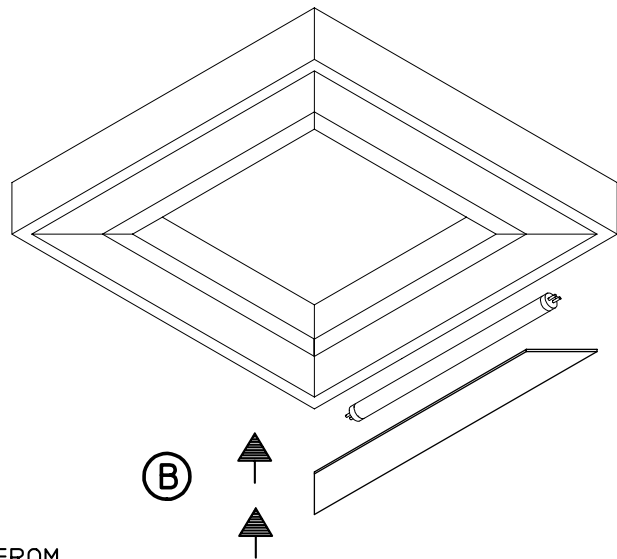
INSERTING AND REPLACING THE LAMP:

(DIAG.2)

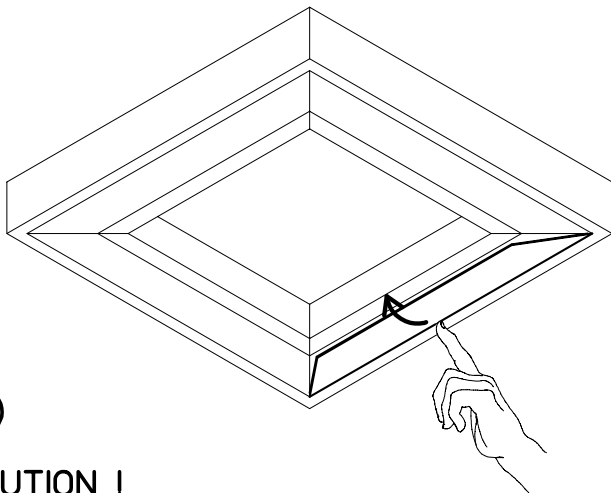


(A)

CAREFULLY LEVER THE DIFFUSER OPEN FROM THE MIDDLE OF THE LONG SIDE AND REMOVE.



(B)



(C)

CAUTION !

PLACE DIFFUSER ONTO LONG SIDE OF LUMINAIRE PROFILE AND USING BOTH THUMPS PRESS ONTO THE PROFILE STARTING IN THE MIDDLE OF THE SHORT SIDE. WHEN YOU FEEL THE DIFFUSER MOVE INTO PLACE, PUSH CAREFULLY INTO POSITION, PUTTING PRESSURE IN BOTH DIRECTIONS, UNTIL THE DIFFUSER CLICKS INTO PLACE.

