

# ● Montageanleitung ● Mounting Instructions ●

● MONTAGE NUR DURCH GESCHULTES FACHPERSONAL.

● ES LIEGT IM VERANTWORTUNGSBEREICH DES INSTALLTEURS, DIE ELEKTRISCHE, MECHANISCHE UND THERMISCHE VERTRÄGLICHKEIT ZWISCHEN DER DECKE UND DEN DARAN ANGEBRACHTEN LEUCHTEN SICHER ZU STELLEN.

● IM DECKENBEREICH NUR BAUPOLIZEILICH ZUGELASSENES BEFESTIGUNGSMATERIAL VERWENDEN.

● NUR FÜR INNENRÄUME GEEIGNET.

● TO BE MOUNTED BY TRAINED PERSONNEL ONLY.

● IT IS THE RESPONSIBILITY OF THE INSTALLER TO ENSURE THE ELECTRICAL, MECHANICAL AND THERMAL COMPATIBILITY OF THE CEILING AND THE FITTINGS.

● MATERIALS USED FOR CEILING FIXATION SHOULD CONFORM TO THE RELEVANT BUILDING REGULATIONS.

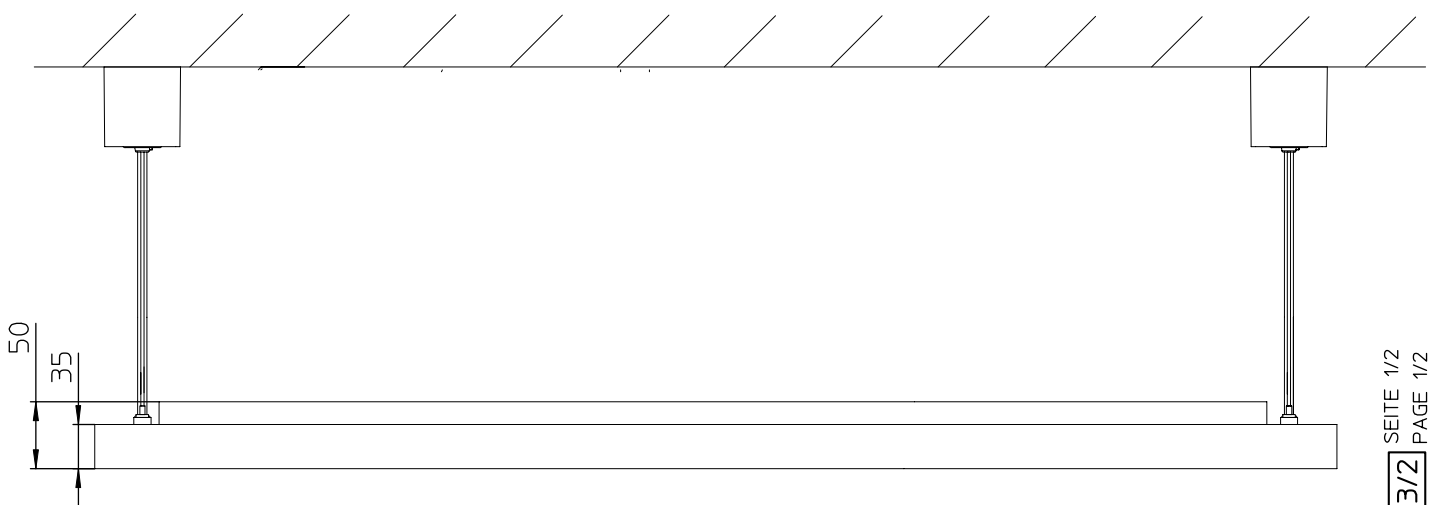
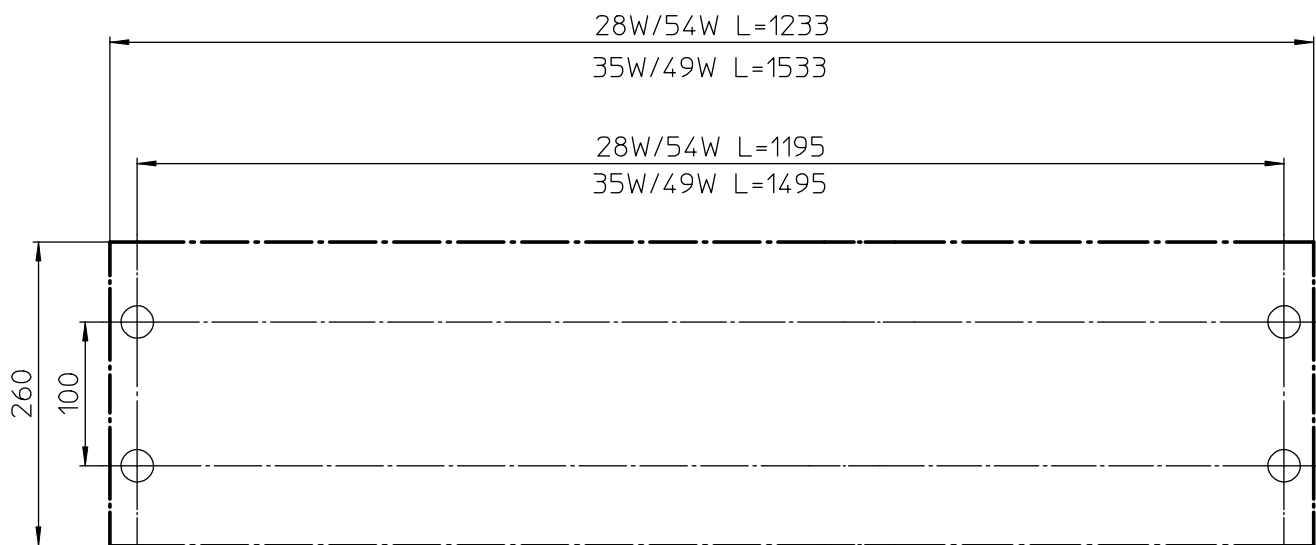
● FOR INDOOR USE ONLY.



1

– BOHRBILD FÜR DIE DECKENBEFESTIGUNG

– DRILLING SCHEME FOR THE CEILING MOUNTING



22.12.05  
SEITE 1/2  
PAGE 1/2  
MT 5.753/2

SATINLIGHT-OFFICE-PENDELLEUCHE  
SATINLIGHT-OFFICE-PENDAND FITTING  
SX 742 013 2\*\*

**se'lux**  
Licht. Ideen. Systeme.

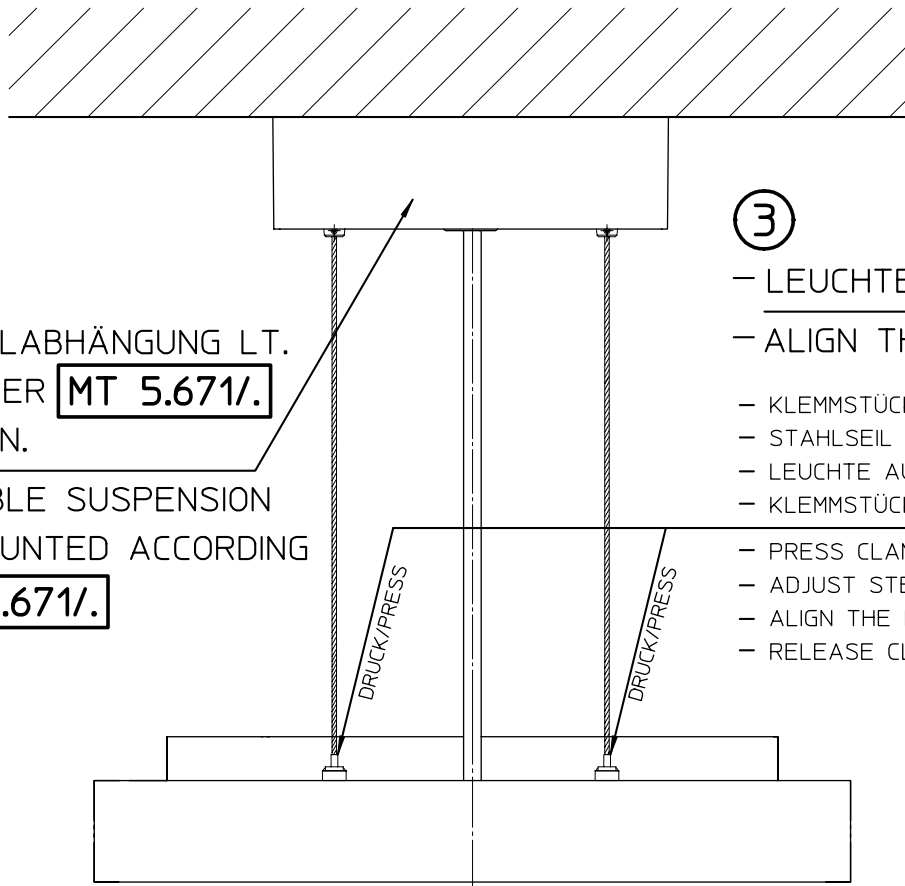
# ● Montageanleitung ● Mounting Instructions ●

②

- STAHLSEILABHÄNGUNG LT. BEILIGENDER **MT 5.671/.** MONTIEREN.
- STEELCABLE SUSPENSION TO BE MOUNTED ACCORDING TO **MT 5.671/.**

③

- LEUCHE AUSRICHTEN
- ALIGN THE FITTING
- KLEMMSTÜCK DRÜCKEN;
- STAHLSEIL VERSTELLEN;
- LEUCHE AUSRICHTEN;
- KLEMMSTÜCK LOSLASSEN.
- PRESS CLAMP;
- ADJUST STEEL CABLE;
- ALIGN THE FITTING;
- RELEASE CLAMP.



④

- LEUCHTMITTEL EINSETZEN BZW. WECHSELN
- TO INSERT / REPLACE LAMP

## HINWEIS:

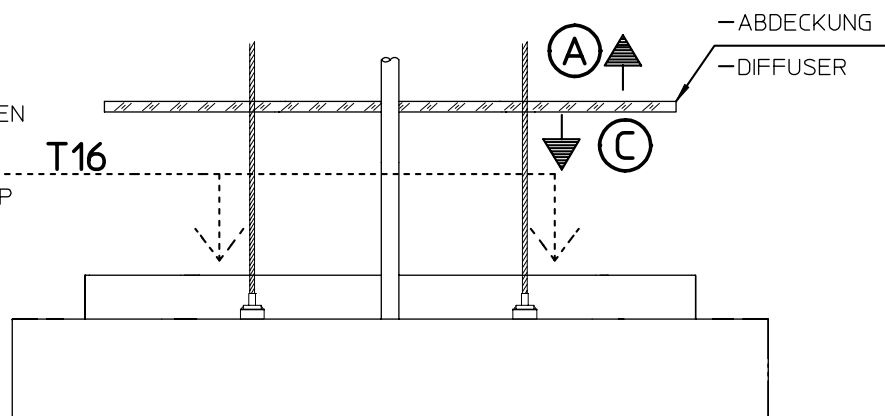
- DAS EINSETZEN UND WECHSELN DES LEUCHTMITTELS ERFOLGT VON OBEN.

## PLEASE NOTE:

- LAMPS ARE INSERT/REPLACED FROM ABOVE.

Ⓑ

- LEUCHTMITTEL EINSETZEN BZW. WECHSELN.
- INSERT / REPLACE LAMP



SATINLIGHT-OFFICE-PENDELLEUCHE  
SATINLIGHT-OFFICE-PENDAND FITTING  
SX 742 013 2\*\*

**selux**  
Licht. Ideen. Systeme.