


● Montageanleitung ● Mounting Instructions ●

● MONTAGE NUR DURCH GESCHULTES FACHPERSONAL.

● ES LIEGT IM VERANTWORTUNGSBEREICH DES INSTALLATEURS, DIE ELEKTRISCHE, MECHANISCHE UND THERMISCHE VERTRÄGLICHKEIT ZWISCHEN DER DECKE UND DEN DARAN ANGEBRACHTEN LEUCHTEN SICHER ZU STELLEN.

● ALLE EINBAULEUCHTEN DIE NICHT MIT DEM BILDZEICHEN  GEKENNZEICHNET SIND DÜRFEN UNTER KEINEN UMSTÄNDEN DURCH WÄRMEDÄMMENDE ABDECKUNGEN ODER ÄHNLICHE WERKSTOFFE ABGEDECKT WERDEN.


● IM DECKENBEREICH NUR BAUPOLIZEILICH ZUGELASSENES BEFESTIGUNGSMATERIAL VERWENDEN.

● NACH DER MONTAGE DER LEUCHE BITTE DIE MONTAGEANLEITUNG AUFBEWAHREN

● NUR FÜR INNENRÄUME GEEIGNET.

● TO BE MOUNTED BY TRAINED PERSONNEL ONLY.

● IT IS THE RESPONSIBILITY OF THE INSTALLER TO ENSURE THE ELECTRICAL, MECHANICAL AND THERMAL COMPATIBILITY OF THE CEILING AND THE LUMINAIRES.

● ALL RECESSED LUMINAIRES WHICH ARE NOT MARKED WITH THE SYMBOL  MAY NOT BE COVERED BY ANY KIND OF INSULATING MATERIALS.

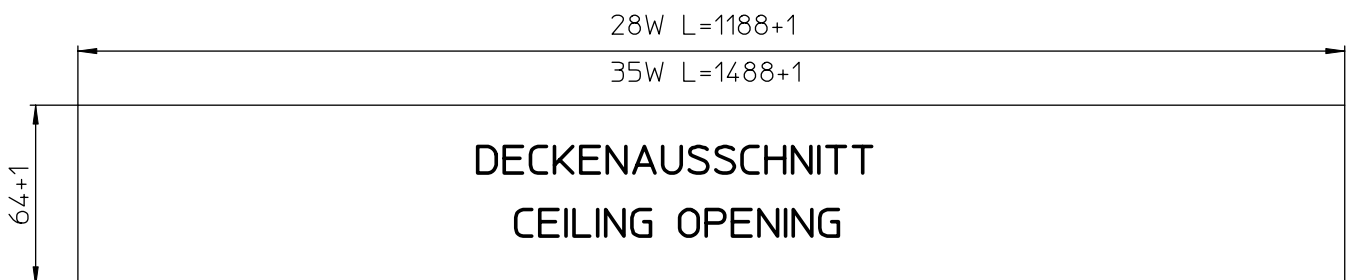
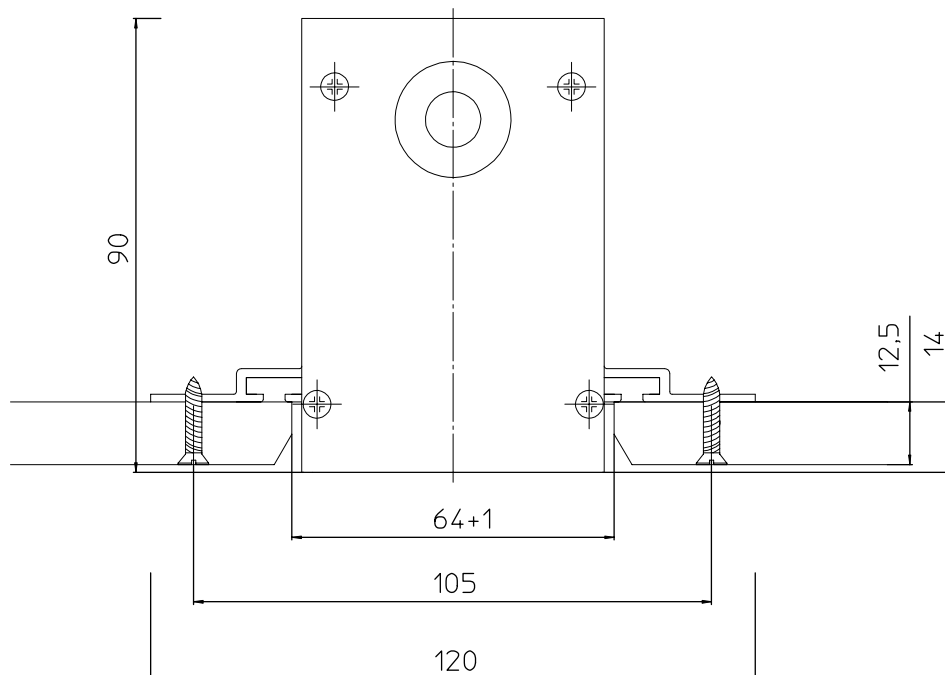
● MATERIALS USED FOR CEILING FIXATION SHOULD CONFORM TO THE RELEVANT BUILDING REGULATIONS.

● KEEP MOUNTING INSTRUCTION AFTER MOUNTING THE LUMINAIRE.

● FOR INDOOR USE ONLY.



PLANUNGSHINWEIS / PLANNING NOTICE



BITTE BEACHTEN:
DIE LEUCHE DARF NICHT DIE
LAST DER DECKE TRAGEN.

PLEASE NOTE:
THE FIXTURE MAY NOT CARRY
THE WEIGHT OF THE CEILING

23.02.06
SEITE 1/4
PAGE 1/4
MT 5.777/0

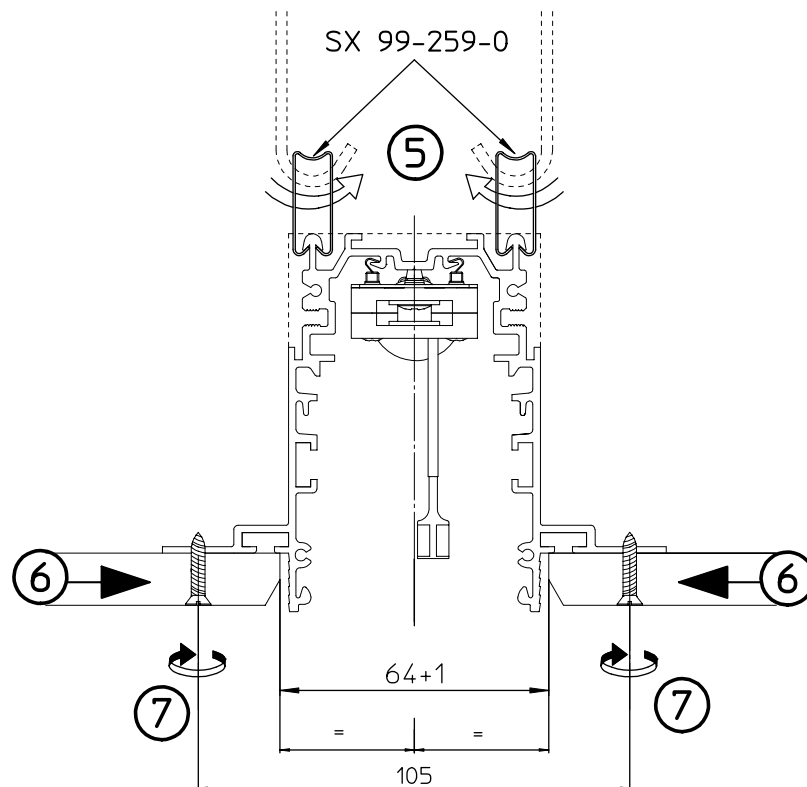
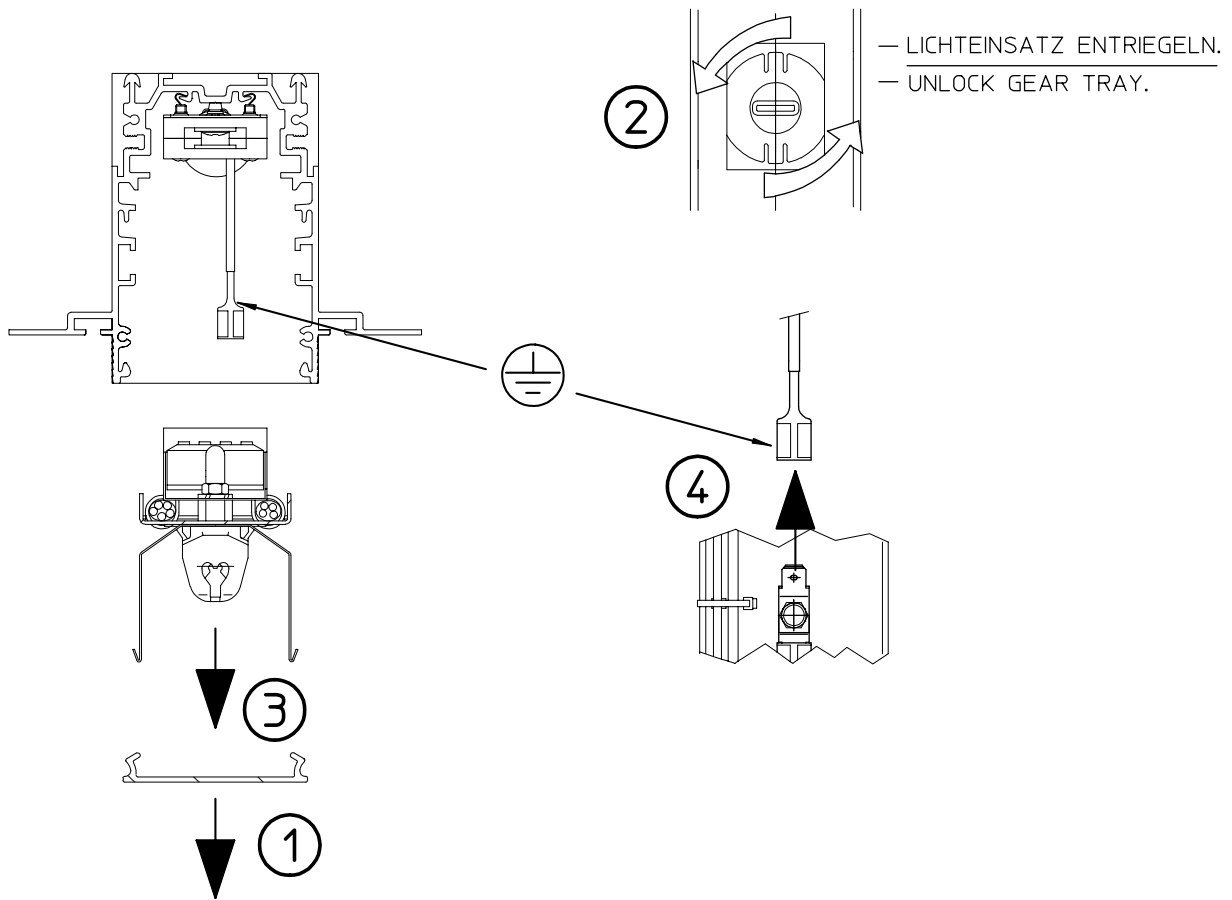
M60x90 EINBAULEUCHE
M60x90 RECESSED LUMINAIRE

SX 747 01* 1**

se'lux®
Licht. Ideen. Systeme.

● Montageanleitung ● Mounting Instructions ●

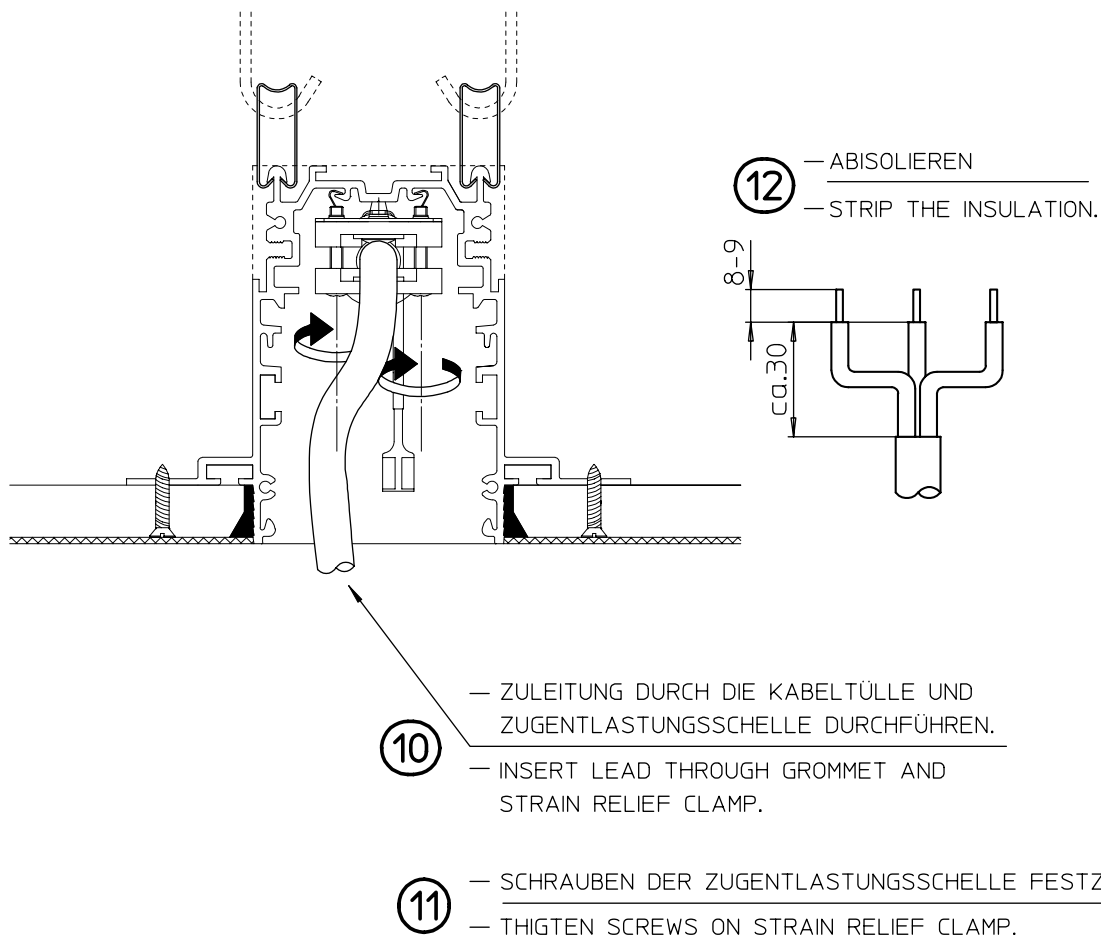
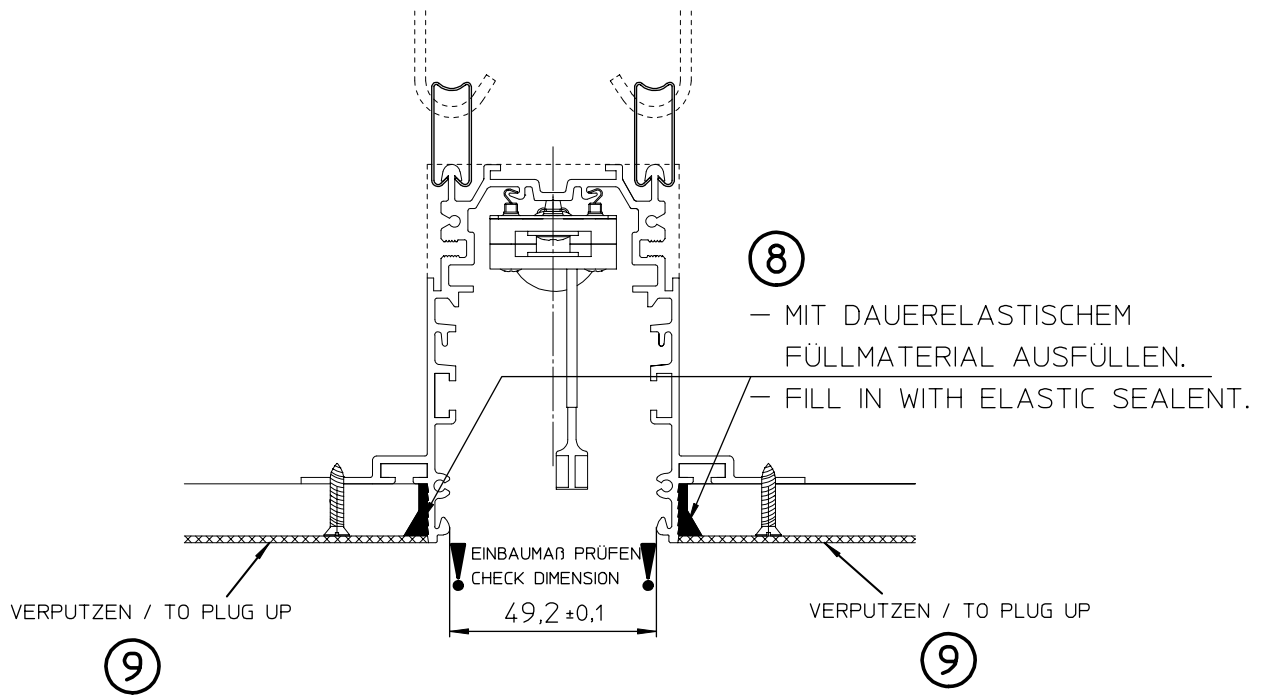
MONTAGEABLAUF / MOUNTING PROCESS



M60x90 EINBAULEUCHE
M60x90 RECESSED LUMINAIRE
SX 747 01* 1**

se'lux[®]
Licht. Ideen. Systeme.

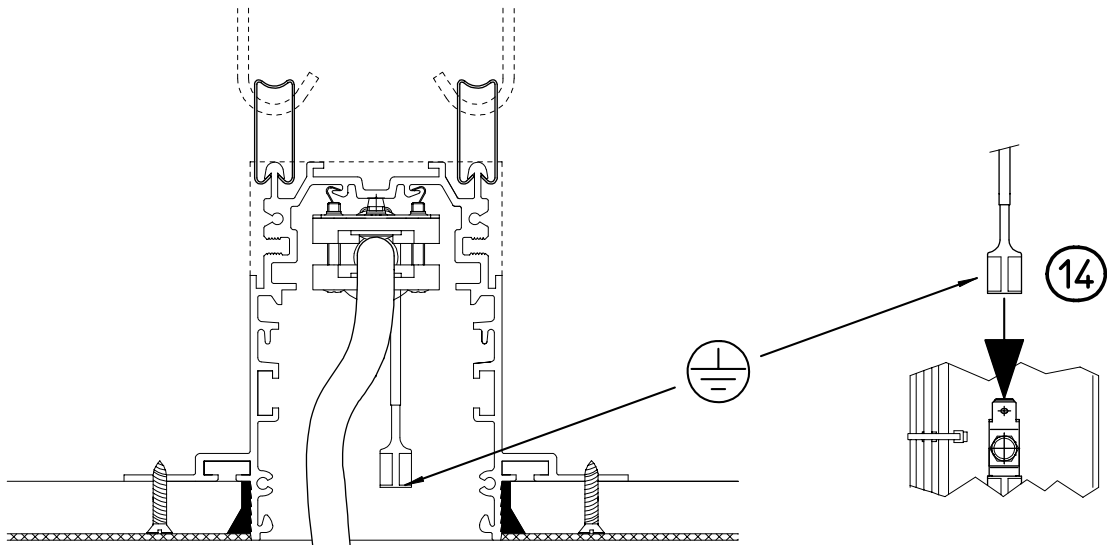
● Montageanleitung ● Mounting Instructions ●



M60x90 EINBAULEUCHE
M60x90 RECESSED LUMINAIRE
SX 747 01* 1**

selux[®]
Licht. Ideen. Systeme.

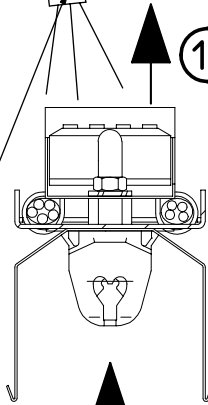
● Montageanleitung ● Mounting instructions ●



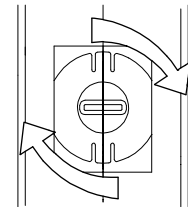
13 — LE. ELEKTRISCH ANSCHLIESSEN. (INTERN) ENTSPRECHEND DER GEWÜNSCHTEN SCHALTUNG - L1 ; L2 ODER L3 BELEGEN. (INTERN WEISS KABEL)

— CONNECT GEAR TRAY. (INTERNALLY) AS PER REQUIRED CIRCUIT - L1 ; L2 OR L3 . (INTERNALLY WHITE CABLE)

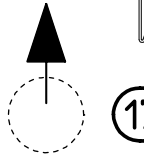
15 — LE. EINSETZEN. — INSERT GEAR TRAY.



16 — LICHTEINSATZ EINRIEGELN — LOCK GEAR TRAY



17 — LEUCHTMITTEL EINSETZEN. — INSERT LAMP.



M60x90 EINBAULEUCHE
M60x90 RECESSED LUMINAIRE
SX 747 01* 1**

se'lux[®]
Licht. Ideen. Systeme.