


● Montageanleitung ● Mounting Instructions ●

● MONTAGE NUR DURCH GESCHULTES FACHPERSONAL.

● ES LIEGT IM VERANTWORTUNGSBEREICH DES INSTALLATEURS, DIE ELEKTRISCHE, MECHANISCHE UND THERMISCHE VERTRÄGLICHKEIT ZWISCHEN DER DECKE UND DEN DARAN ANGEBRACHTEN LEUCHTEN SICHER ZU STELLEN.

● ALLE EINBAULEUCHTEN DIE **NICHT** MIT DEM BILDZEICHEN  GEKENNZEICHNET SIND DÜRFEN UNTER KEINEN UMSTÄNDEN DURCH WÄRMEDÄMMENDE ABDECKUNGEN ODER ÄHNLICHE WERKSTOFFE ABGEDECKT WERDEN.


● IM DECKENBEREICH NUR BAUPOLIZEILICH ZUGELASSENES BEFESTIGUNGSMATERIAL VERWENDEN.

● NACH DER MONTAGE DER LEUCHE BITTE DIE MONTAGEANLEITUNG AUFBEWAHREN

● NUR FÜR INNENRÄUME GEEIGNET.

● TO BE MOUNTED BY TRAINED PERSONNEL ONLY.

● IT IS THE RESPONSIBILITY OF THE INSTALLER TO ENSURE THE ELECTRICAL, MECHANICAL AND THERMAL COMPATIBILITY OF THE CEILING AND THE LUMINAIRES.

● ALL RECESSED LUMINAIRES WHICH ARE **NOT** MARKED WITH THE SYMBOL  MAY NOT BE COVERED BY ANY KIND OF INSULATING MATERIALS.

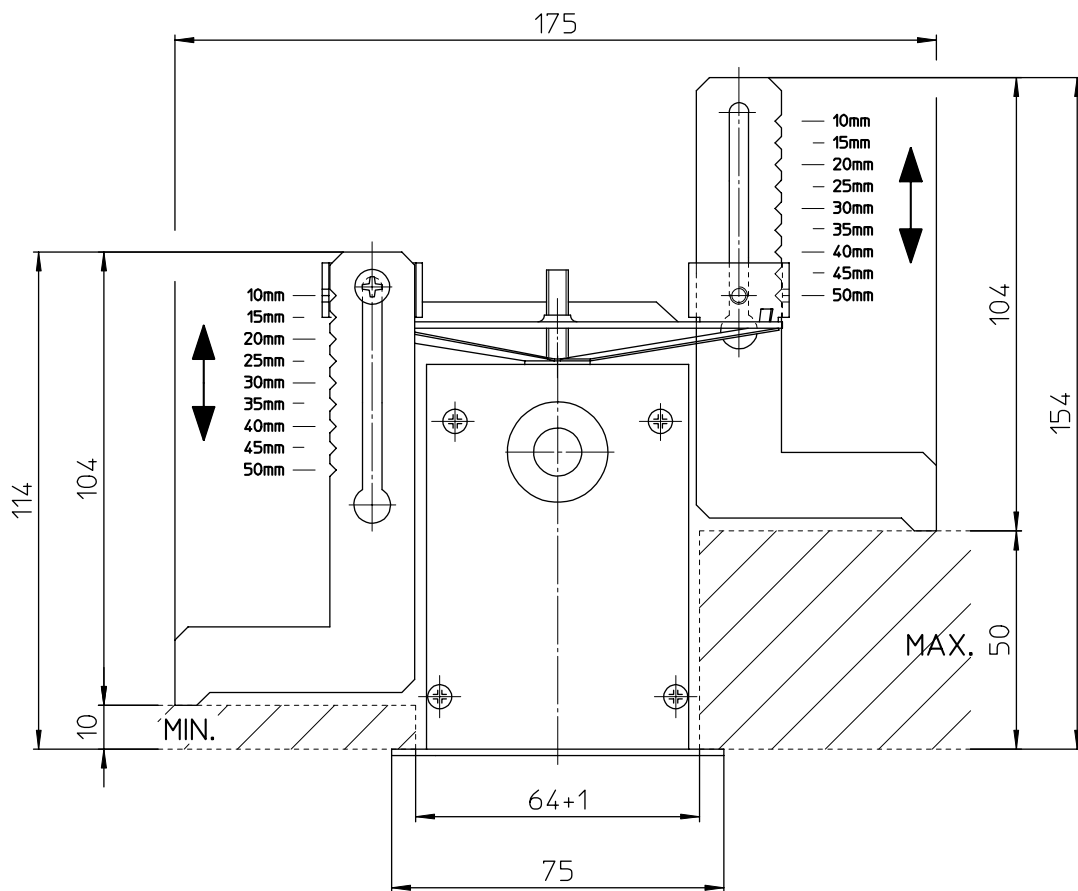
● MATERIALS USED FOR CEILING FIXATION SHOULD CONFORM TO THE RELEVANT BUILDING REGULATIONS.

● KEEP MOUNTING INSTRUCTION AFTER MOUNTING THE LUMINAIRE.

● FOR INDOOR USE ONLY.



PLANUNGSHINWEIS / PLANNING NOTICE



28W L=1188+1

35W L=1488+1

64+1

DECKENAUSSCHNITT
CEILING OPENING

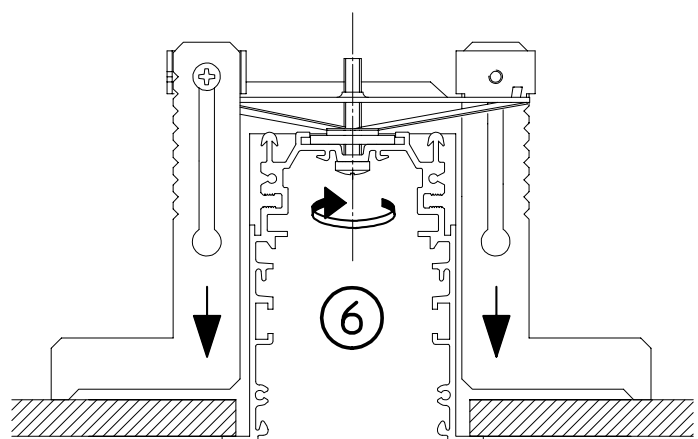
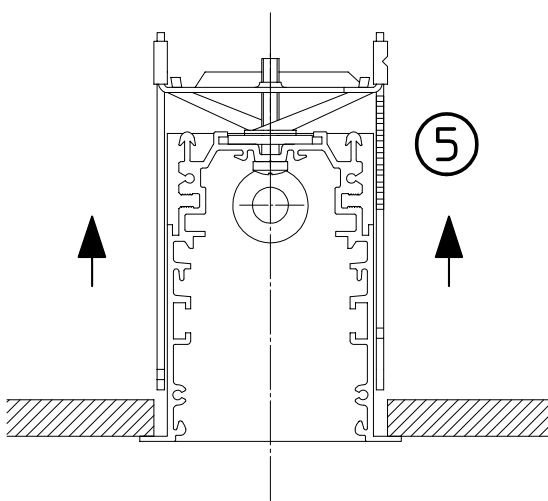
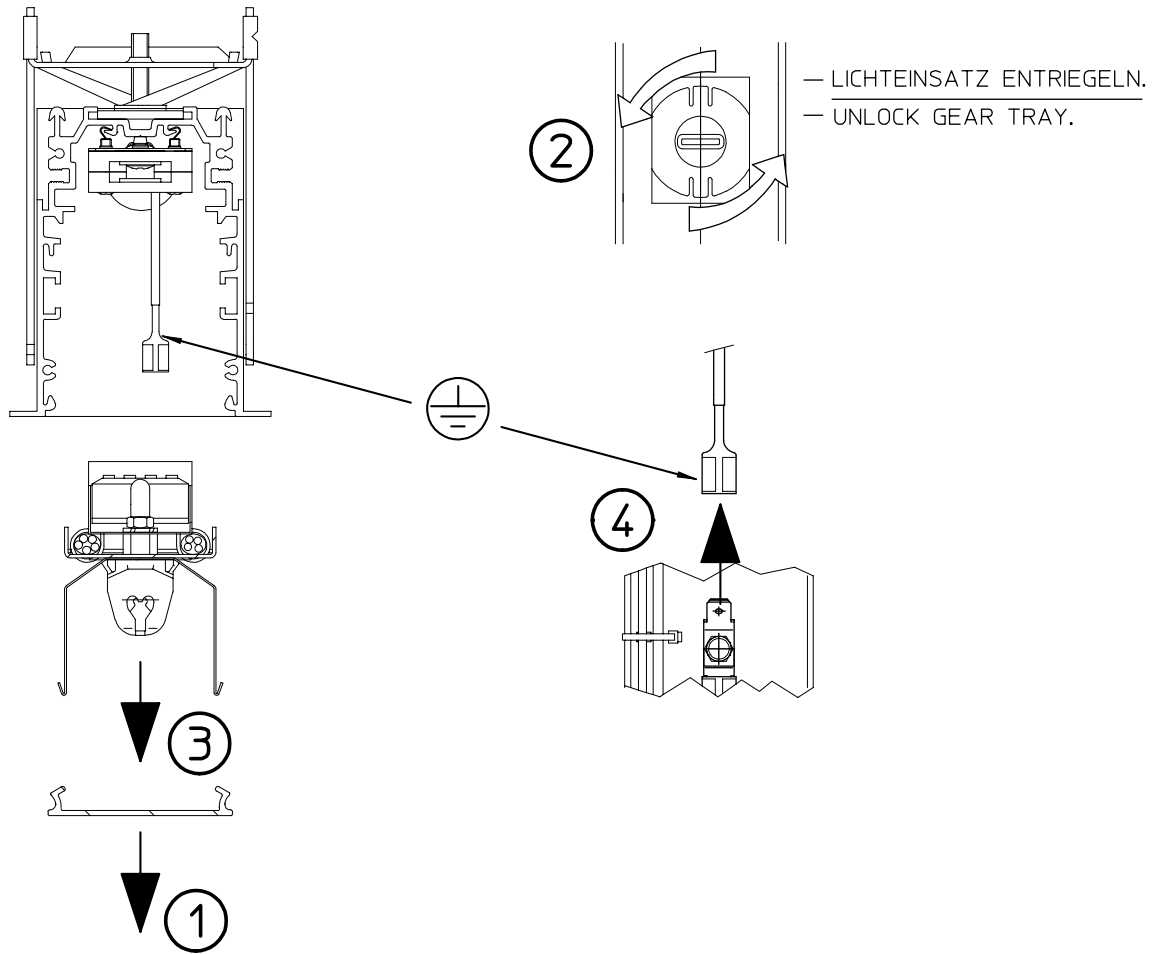
08.02.06 SEITE 1/3
MT 5.778/0 PAGE 1/3

M60x90 EINBAULEUCHE
M60x90 RECESSED LUMINAIRE
SX 770 013 1**

se'lux[®]
Licht. Ideen. Systeme.

● Montageanleitung ● Mounting Instructions ●

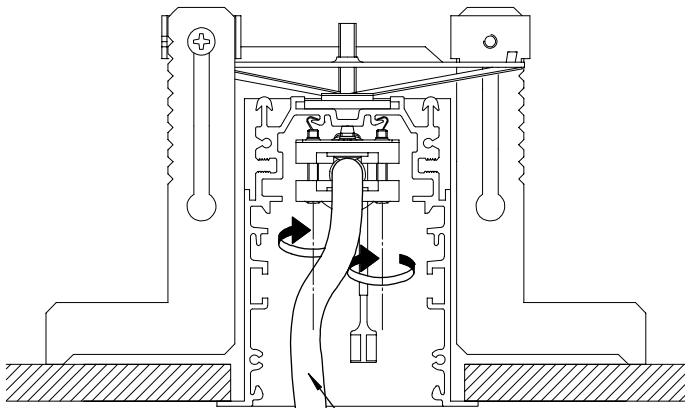
MONTAGEABLAUF / MOUNTING PROCESS



M60x90 EINBAULEUCHE
M60x90 RECESSED LUMINAIRE
SX 770 013 1**

se'lux
Licht. Ideen. Systeme.

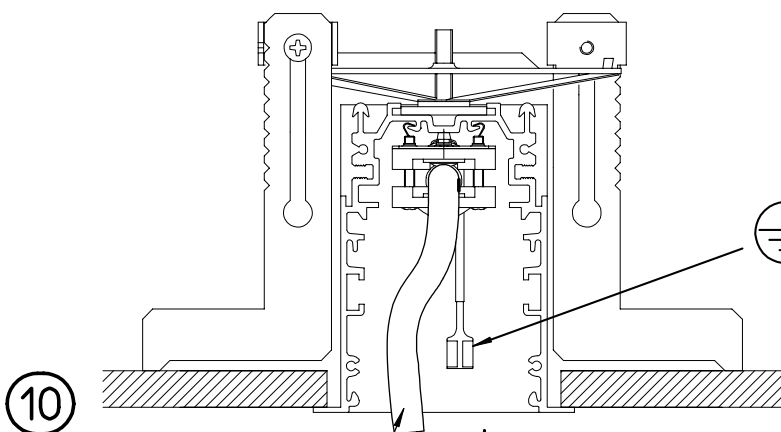
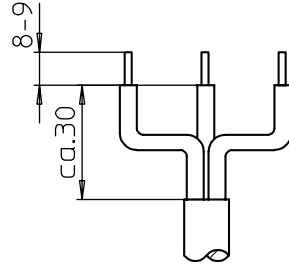
● Montageanleitung ● Mounting instructions ●



⑦ — ZULEITUNG DURCH DIE KABELTÜLLE UND ZUGENTLASTUNGSSCHELLE DURCHFÜHREN.
 — INSERT LEAD THROUGH GROMMET AND STRAIN RELIEF CLAMP.

⑧ — SCHRAUBEN DER ZUGENTLASTUNGSSCHELLE FESTZIEHEN.
 — TIGHTEN SCREWS ON STRAIN RELIEF CLAMP.

⑨ — ABISOLIEREN
 — STRIP THE INSULATION.



⑩ — LE. ELEKTRISCH ANSCHLIESSEN. (INTERN) ENTSPRECHEND DER GEWÜNSCHTEN SCHALTUNG - L1 ; L2 ODER L3 BELEGEN. (INTERN WEISS KABEL)

— CONNECT GEAR TRAY. (INTERNALLY) AS PER REQUIRED CIRCUIT - L1 ; L2 OR L3 . (INTERNALLY WHITE CABLE)

⑫ — LE. EINSETZEN.
 — INSERT GEAR TRAY.

⑬ — LICHTEINSATZ EINRIEGELN
 — LOCK GEAR TRAY

⑭ — LEUCHTMITTEL EINSETZEN.
 — INSERT LAMP.

