


● Montageanleitung ● Mounting Instructions ●

● MONTAGE NUR DURCH GESCHULTES FACHPERSONAL.

● ES LIEGT IM VERANTWORTUNGSBEREICH DES INSTALLATEURS, DIE ELEKTRISCHE, MECHANISCHE UND THERMISCHE VERTRÄGLICHKEIT ZWISCHEN DER DECKE UND DEN DARAN ANGEBRACHTEN LEUCHTEN SICHER ZU STELLEN.

● ALLE EINBAULEUCHTEN DIE NICHT MIT DEM BILDZEICHEN  GEKENNZEICHNET SIND DÜRFEN UNTER KEINEN UMSTÄNDEN DURCH WÄRMEDÄMMENDE ABDECKUNGEN ODER ÄHNLICHE WERKSTOFFE ABGEDECKT WERDEN.


● IM DECKENBEREICH NUR BAUPOLIZEILICH ZUGELASSENES BEFESTIGUNGSMATERIAL VERWENDEN.

● NACH DER MONTAGE DER LEUCHE BITTE DIE MONTAGEANLEITUNG AUFBEWAHREN

● NUR FÜR INNENRÄUME GEEIGNET.

● TO BE MOUNTED BY TRAINED PERSONNEL ONLY.

● IT IS THE RESPONSIBILITY OF THE INSTALLER TO ENSURE THE ELECTRICAL, MECHANICAL AND THERMAL COMPATIBILITY OF THE CEILING AND THE LUMINAIRES.

● ALL RECESSED LUMINAIRES WHICH ARE NOT MARKED WITH THE SYMBOL  MAY NOT BE COVERED BY ANY KIND OF INSULATING MATERIALS.

● MATERIALS USED FOR CEILING FIXATION SHOULD CONFORM TO THE RELEVANT BUILDING REGULATIONS.

● KEEP MOUNTING INSTRUCTION AFTER MOUNTING THE LUMINAIRE.

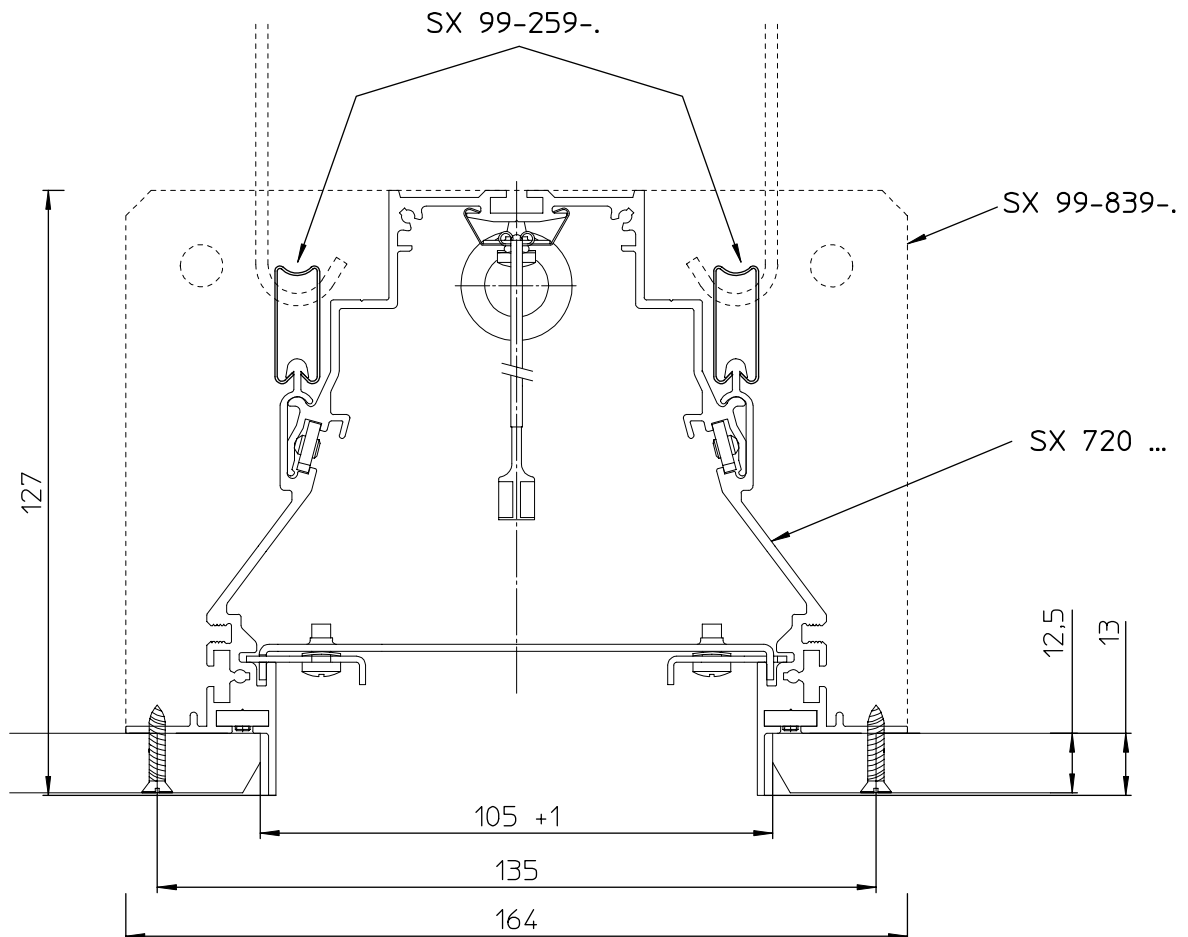
● FOR INDOOR USE ONLY.



PLANUNGSHINWEIS / PLANNING NOTICE

M100 EINBAU -SYSTEM

M100 RECESSED -SYSTEM



BITTE BEACHTEN:
DIE LEUCHE DARF NICHT DIE
LAST DER DECKE TRAGEN.

PLEASE NOTE:
THE FIXTURE MAY NOT CARRY
THE WEIGHT OF THE CEILING

SEITE 1/4
PAGE 1/4
28.03.06
MT 5.789/0

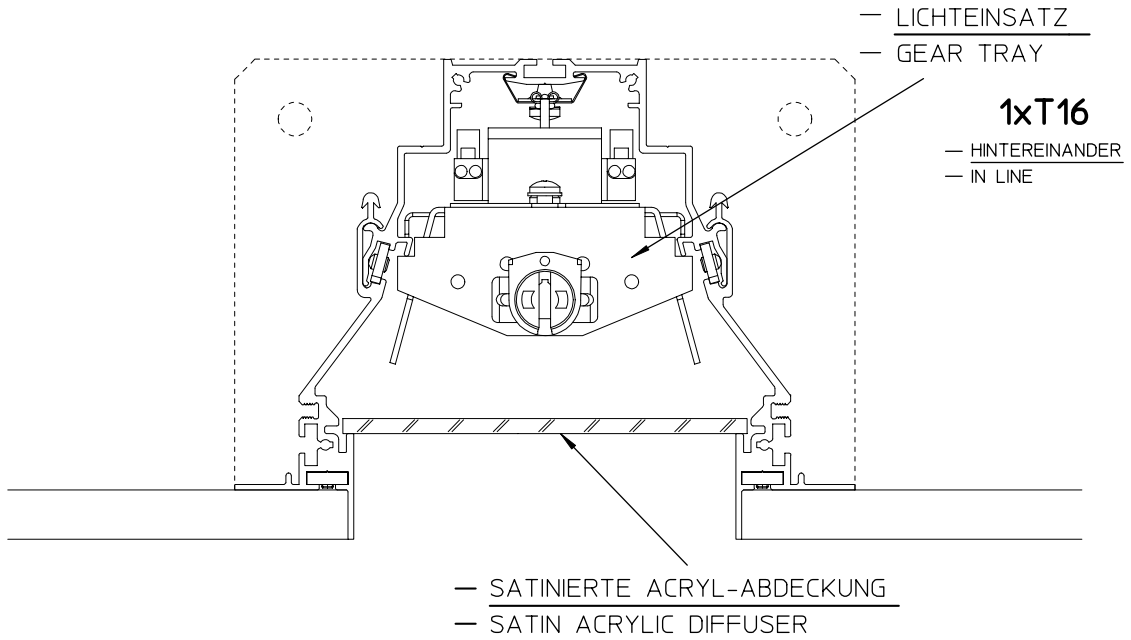
SX 72053-976-. / SX 72453-976-.

se'lux
Licht. Ideen. Systeme.

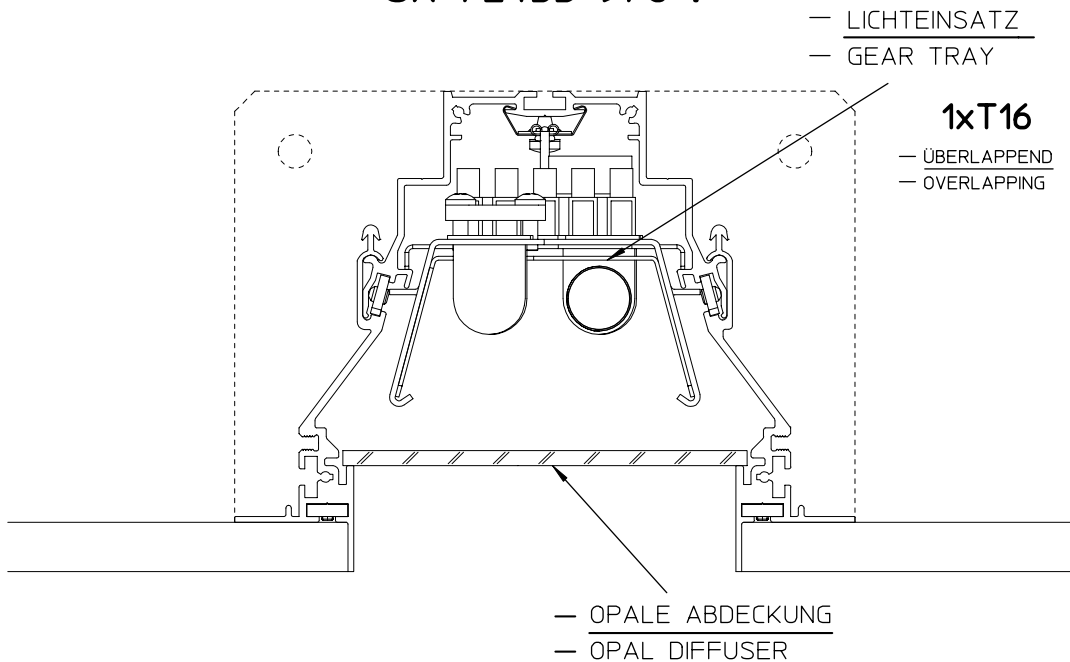
● Montageanleitung ● Mounting Instructions ●

- DARSTELLUNG OHNE BEFESTIGUNGSELEMENTE.
- PROJECTION WITHOUT MOUNTING HARDWARE.

SX 72053-976-.



SX 72453-976-.

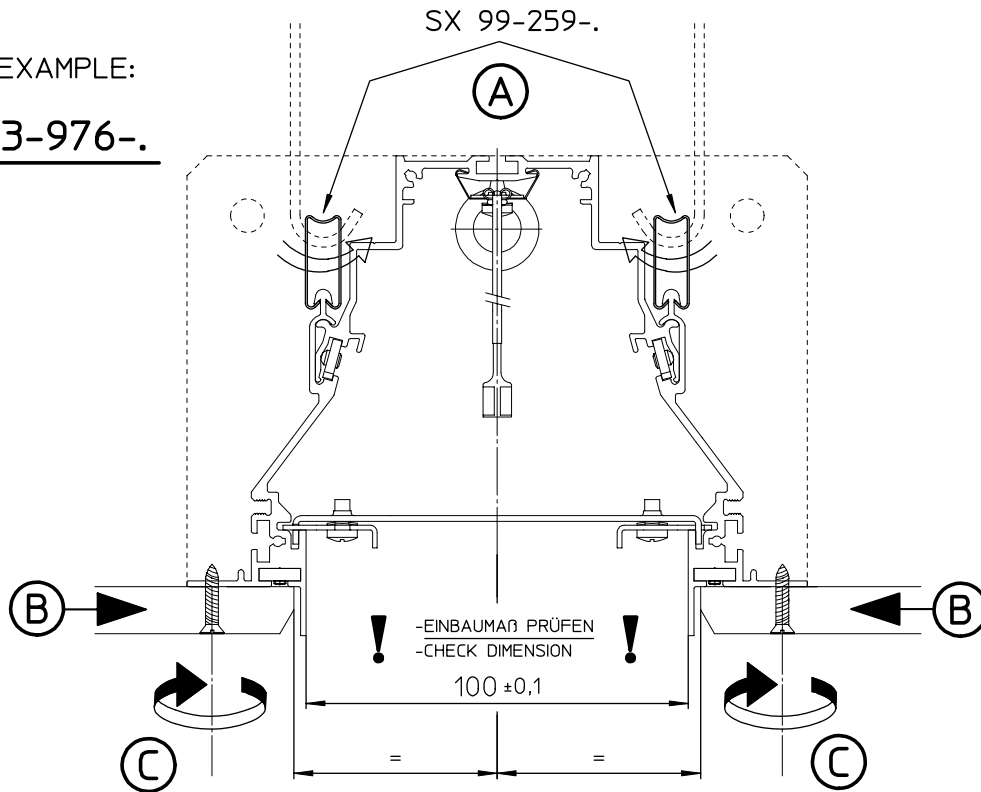


MONTAGEBEISPIEL / MOUNTING EXAMPLE

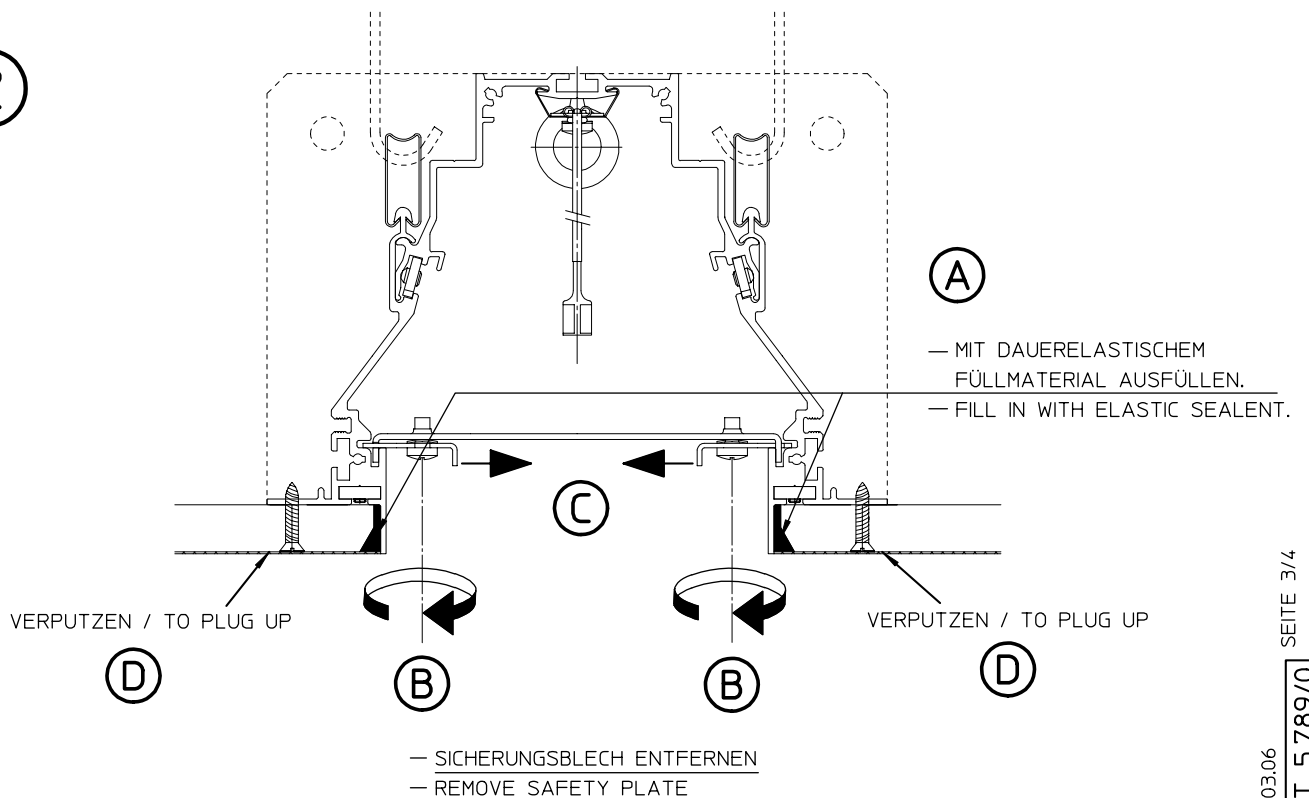
1

BEISPIEL / EXAMPLE:

SX 72453-976-.



2



28.03.06
SEITE 3/4
PAGE 3/4
MT 5.789/0

● Montageanleitung ● Mounting Instructions ●

3

