


# ● Montageanleitung ● Mounting Instructions ●

● MONTAGE NUR DURCH GESCHULTES FACHPERSONAL.

● ES LIEGT IM VERANTWORTUNGSBEREICH DES INSTALLATEURS, DIE ELEKTRISCHE, MECHANISCHE UND THERMISCHE VERTRÄGLICHKEIT ZWISCHEN DER DECKE UND DEN DARAN ANGEBRACHTEN LEUCHTEN SICHER ZU STELLEN.

● ALLE EINBAULEUCHTEN DIE NICHT MIT DEM BILDZEICHEN  GEKENNZEICHNET SIND DÜRFEN UNTER KEINEN UMSTÄNDEN DURCH WÄRMEDÄMMENDE ABDECKUNGEN ODER ÄHNLICHE WERKSTOFFE ABGEDECKT WERDEN.


● IM DECKENBEREICH NUR BAUPOLIZEILICH ZUGELASSENES BEFESTIGUNGSMATERIAL VERWENDEN.

● NACH DER MONTAGE DER LEUCHE BITTE DIE MONTAGEANLEITUNG AUFBEWAREN

● NUR FÜR INNENRÄUME GEEIGNET.

● TO BE MOUNTED BY TRAINED PERSONNEL ONLY.

● IT IS THE RESPONSIBILITY OF THE INSTALLER TO ENSURE THE ELECTRICAL, MECHANICAL AND THERMAL COMPATIBILITY OF THE CEILING AND THE LUMINAIRES.

● ALL RECESSED LUMINAIRES WHICH ARE NOT MARKED WITH THE SYMBOL  MAY NOT BE COVERED BY ANY KIND OF INSULATING MATERIALS.

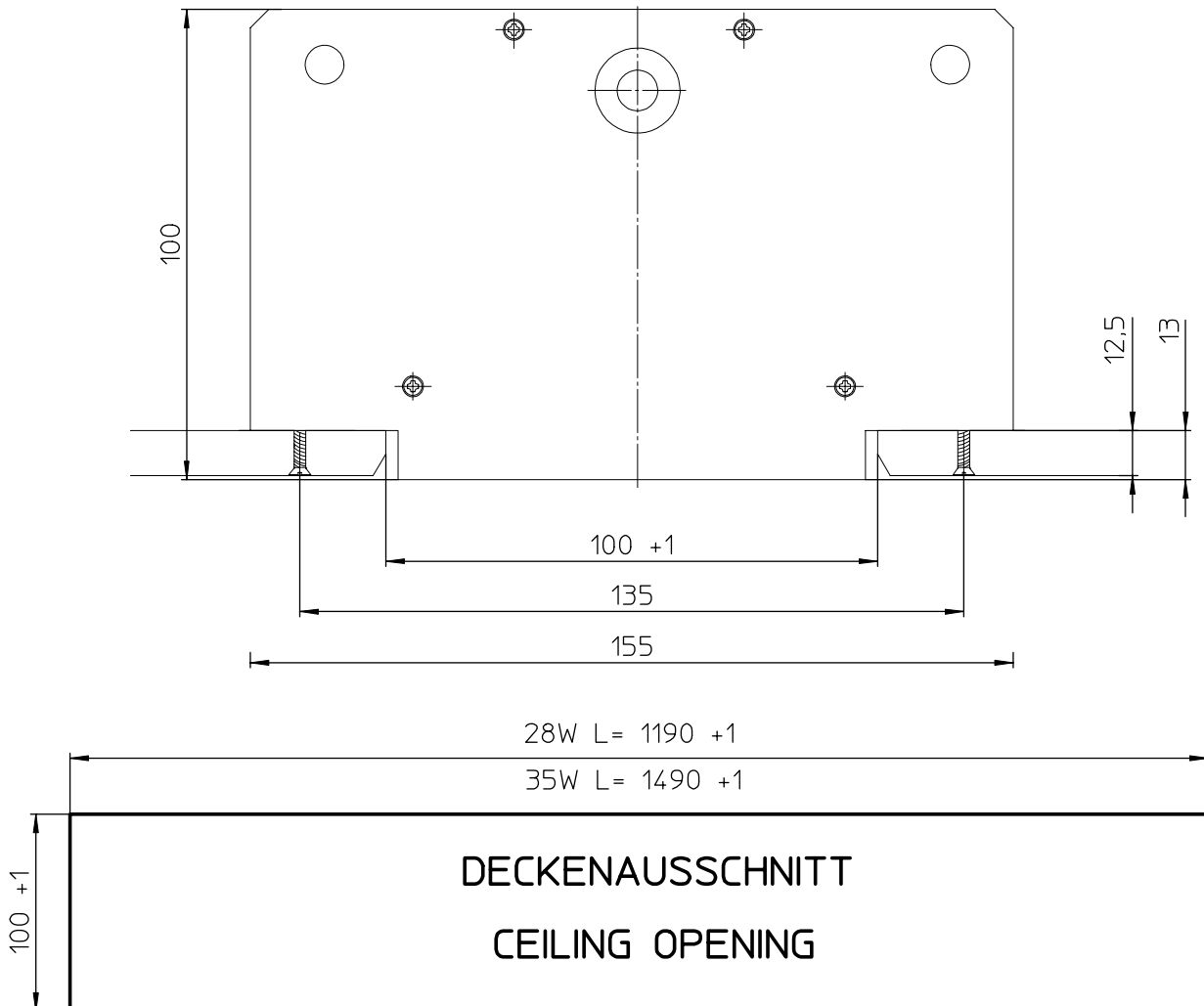
● MATERIALS USED FOR CEILING FIXATION SHOULD CONFORM TO THE RELEVANT BUILDING REGULATIONS.

● KEEP MOUNTING INSTRUCTION AFTER MOUNTING THE LUMINAIRE.

● FOR INDOOR USE ONLY.



## PLANUNGSHINWEIS / PLANNING NOTICE

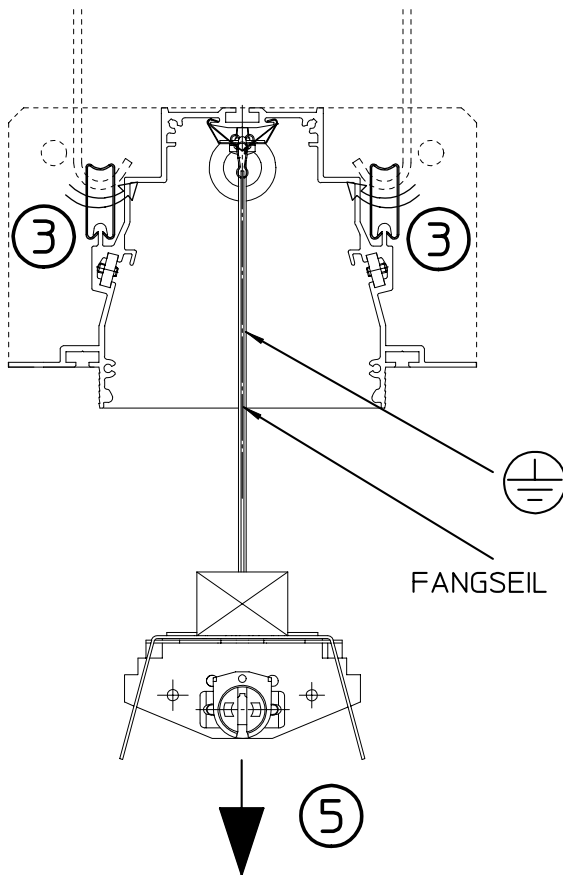
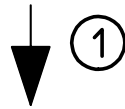
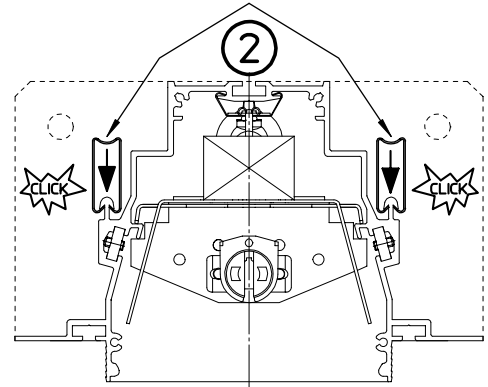
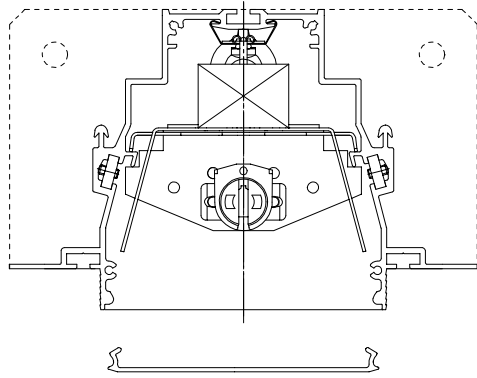


**BITTE BEACHTEN:**  
DIE LEUCHE DARF NICHT DIE  
LAST DER DECKE TRAGEN.

**PLEASE NOTE:**  
THE FIXTURE MAY NOT CARRY  
THE WEIGHT OF THE CEILING

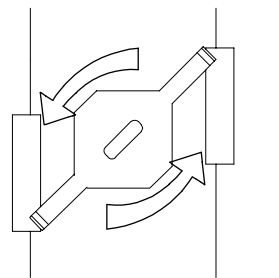
MONTAGEABLAUF / MOUNTING PROCESS

SX 99-259-0



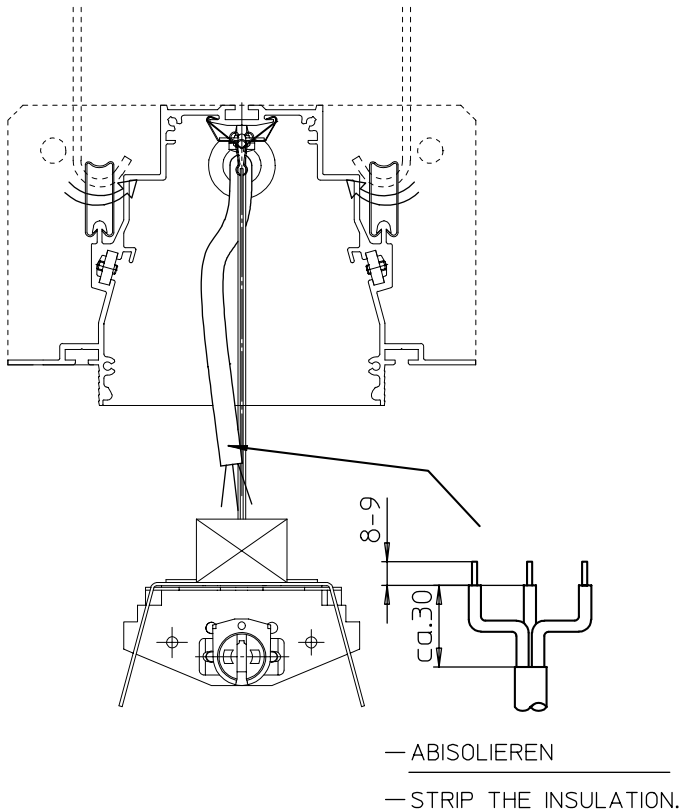
④

- LICHTEINSATZ ENTRIEGELN.
- UNLOCK GEAR TRAY.



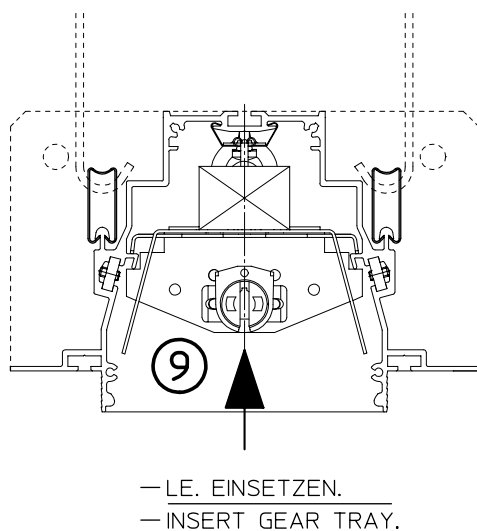
FANGSEIL / ARRESTER CABLE

# ● Montageanleitung ● Mounting Instructions ●

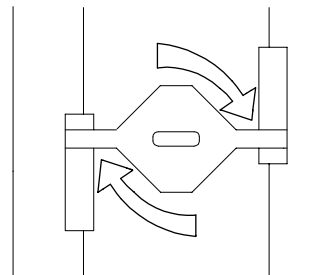


- ⑥ -ZULEITUNG DURCH DIE KABELTÜLLE UND ZUGENTLASTUNGSSCHELLE DURCHFÜHREN (LICHT-EINSATZ).
- ⑦ -LE. ELEKTRISCH ANSCHLIEßEN. (INTERN) ENTSPRECHEND DER GEWÜNSCHTEN SCHALTUNG - L1; L2 ODER L3 BELEGEN. (INTERN WEIßES KABEL)
- ⑧ -SCHRAUBEN DER ZUGENTLASTUNGSSCHELLE FESTZIEHEN.

- ⑥ -INSERT LEAD THROUGH GROMMET AND STRAIN RELIEF CLAMP (GEAR TRAY).
- ⑦ -CONNECT GEAR TRAY. (INTERNALLY) AS PER REQUIRED CIRCUIT - L1; L2 OR L3 . (INTERNALLY WHITE CABLE)
- ⑧ -TIGHTEN SCREWS ON STRAIN RELIEF CLAMP.



- ⑩ — LICHT-EINSATZ EINRIEGELN  
— LOCK GEAR TRAY



● Montageanleitung ● Mounting Instructions ●

