



MONTAGE NUR DURCH GESCHULTES FACHPERSONAL.

INSTALLATION SHOULD ONLY BE CARRIED OUT BY TRAINED PERSONNEL.



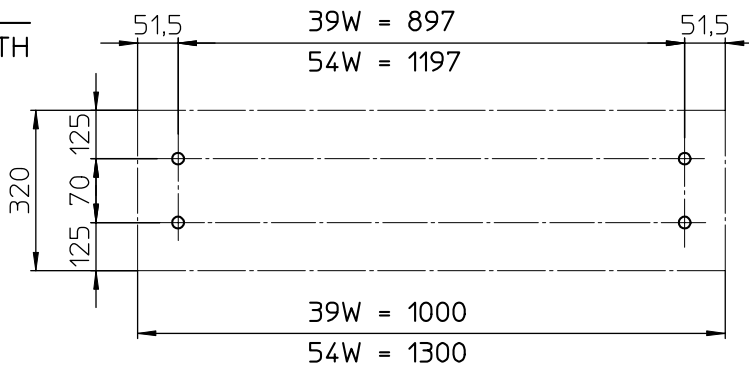
IM DECKENBEREICH NUR BAUPOLIZEILICH ZUGELASSENES BEFESTIGUNGSMATERIAL VERWENDEN.

MATERIALS USED FOR CEILING FIXATION SHOULD CONFORM TO THE RELEVANT BUILDING REGULATION.

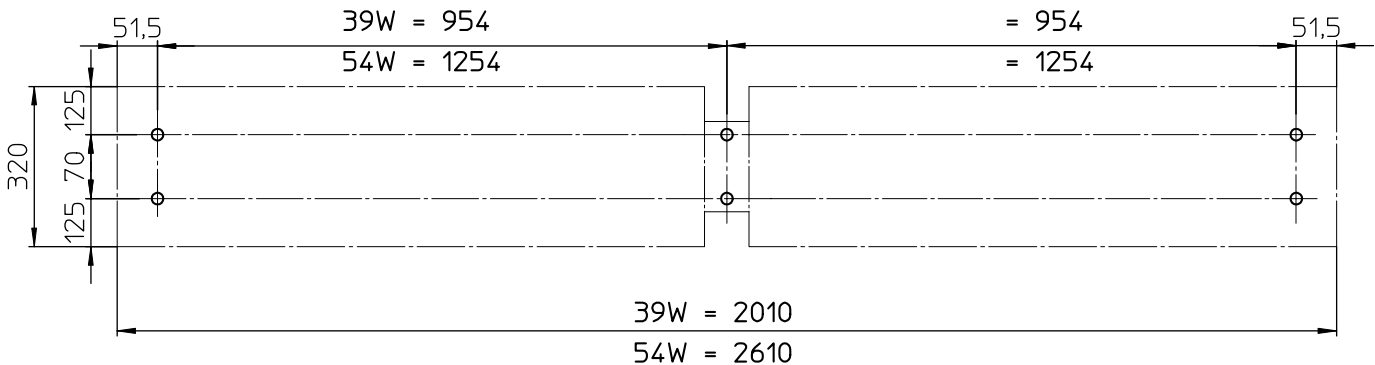


BOHRBILD FÜR DIE DECKENBEFESTIGUNG
DRILLING SCHEME FOR THE CEILING MOUNTING

1-LÄNGIG
ONE LENGTH



2-LÄNGIG
TWO LENGTH

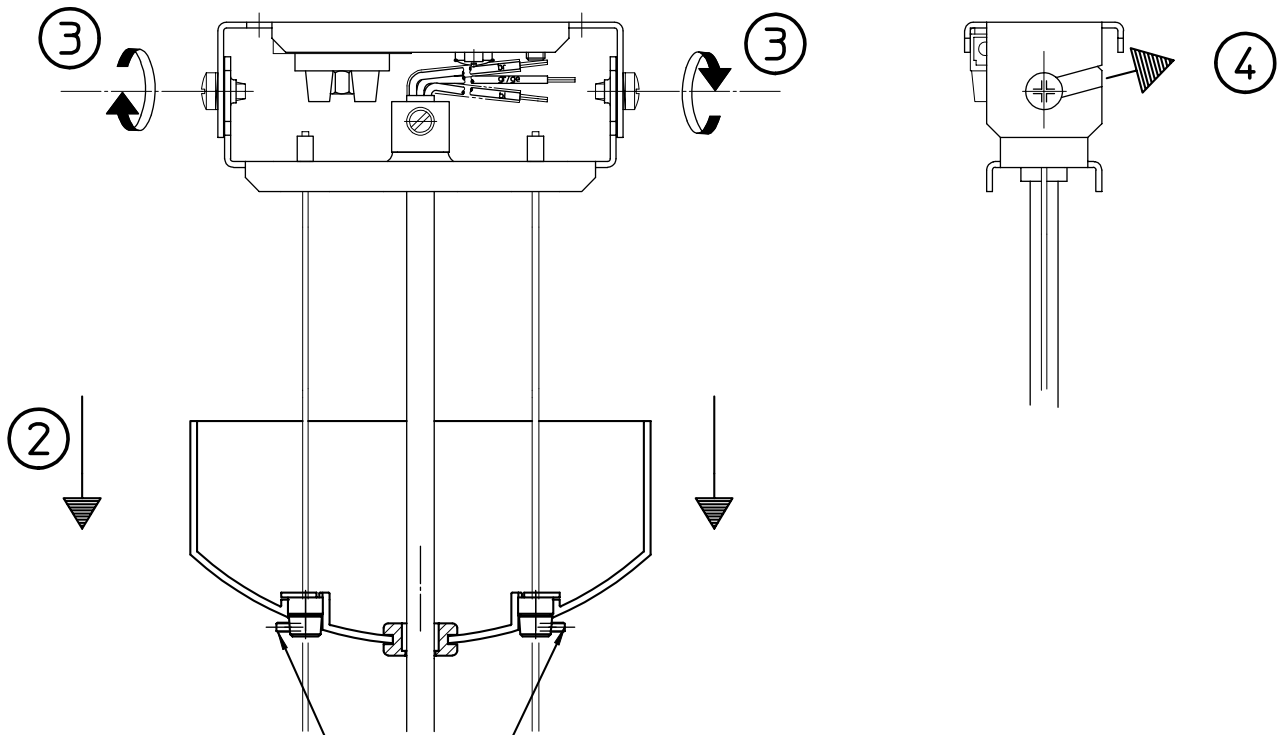


NUR FÜR INNENRÄUME GEEIGNET

ONLY FOR INDOOR USE



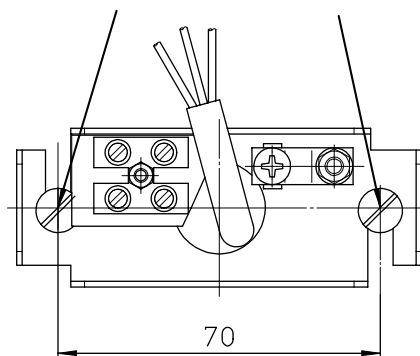
BALDACHIN MONTIEREN UND ELEKTRISCH ANSCHLIEßEN
CANOPY MOUNTING AND ELECTRICAL CONNECTING



- ① GEWINDESTIFTE M2x4 VOM STELLRING LÖSEN.
 DAZU SECHSKANTSTIFTSCHLÜSSEL AUS BEIPACK VERWENDEN.
- UNSCREW THE SET SCREW M2x4 FROM THE ADJUSTING RING.
 USE THE HEXAGON KEY SW 0,9 FROM THE PACKING SET.

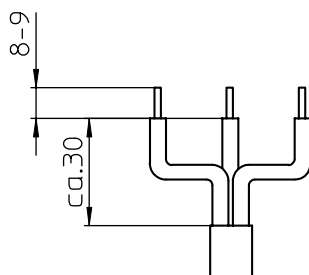
(DECKENANSICHT)
 (CEILING VIEW)

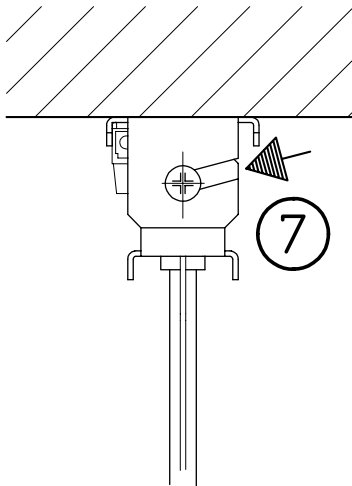
- ⑤ DECKENBÜGEL ANSCHRAUBEN.
SCHRAUBENSCHAFT MAX.Ø 5MM
 FIX BRACKET TO THE CEILING.
 BARREL OF A BOLT MAX.Ø 5MM



- ⑥ ZULEITUNGSLÄNGE BAUSEITS ERMITTELN, ABISOLIEREN UND ANSCHLIEßEN.

DETERMINE LENGTH OF SUPPLY CABLE ON SITE.
 STRIP THE INSULATION AND CONNECT.





HINWEIS / NOTICE:

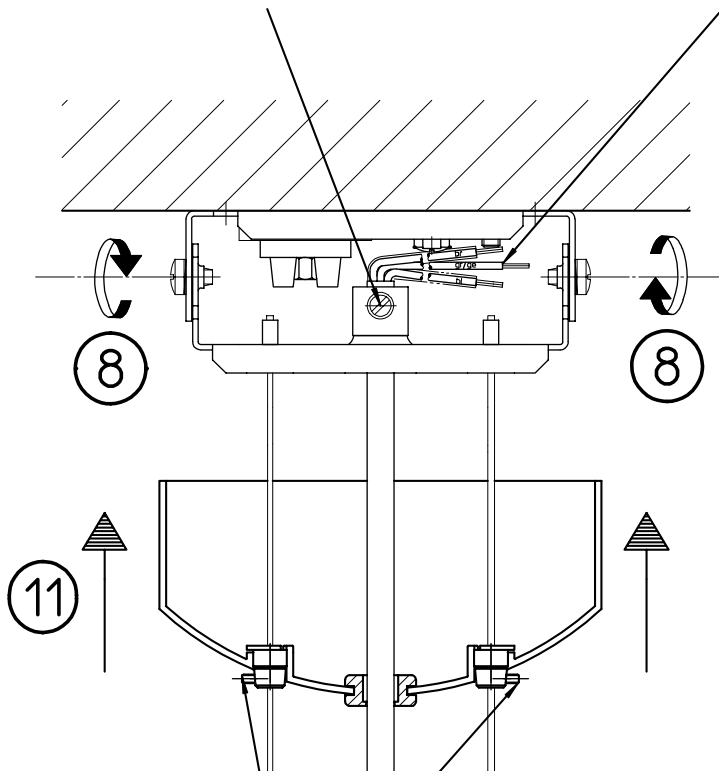
- SILIKONSCHUTZSCHLÄUCHE BAUSEITS KÜRZEN UND ÜBER ALLE EINFACHISOLIERTEN LEITUNGEN ZIEHEN. (SILIKONSCHUTZSCHLAUCH AUS BEIPACK VERWENDEN)
- SHORTEN SILICONE TUBES ON SITE AND COVER ALL SINGLE INSULATED WIRES. (USE THE SILICONE TUBE FROM THE PACKING SET)



10 ZUGENTLASTUNGSSCHRAUBE ANZIEHEN
TIGHTEN STRAIN RELIEF SCREW

9 ELEKTRISCHE LEITUNG GGF. KÜRZEN, UND ANSCHLIEßEN.

SHORTEN THE ELECTRICAL CABLE IF NECESSARY AND CONNECT.



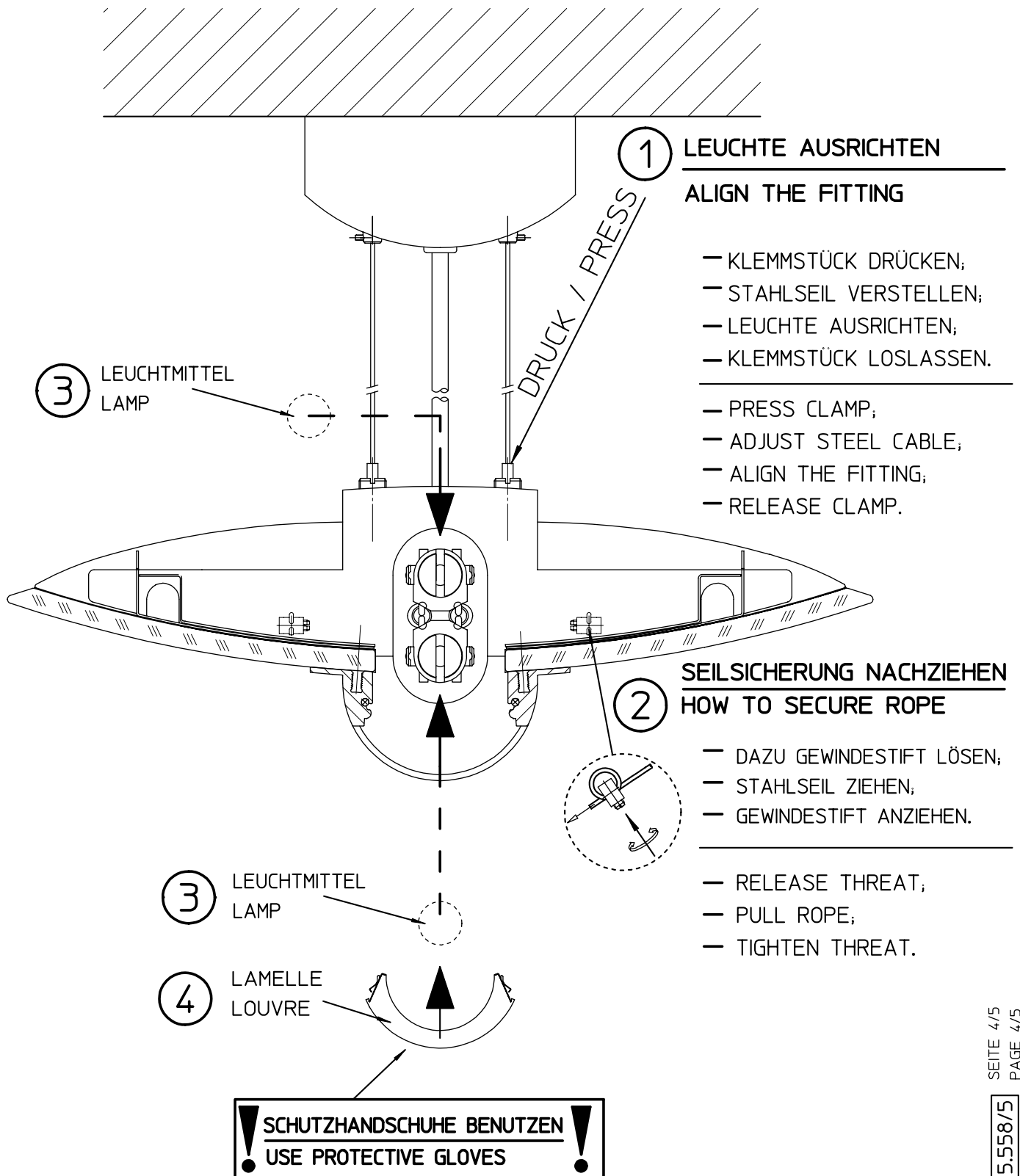
VERWENDETE NETZLEITUNG
USED SUPPLY CABLE
H03 VV-F / 3 x 0,75 mm²

12 GEWINDESTIFT M2x4 VOM STELLRING FESTZIEHEN
TIGHTEN THE SET SCREW M2x4 FROM THE ADJUSTING RING

AUREA PENDELLEUCHE
AUREA PENDANT FITTING
SX 761

se'lux
Licht. Ideen. Systeme.

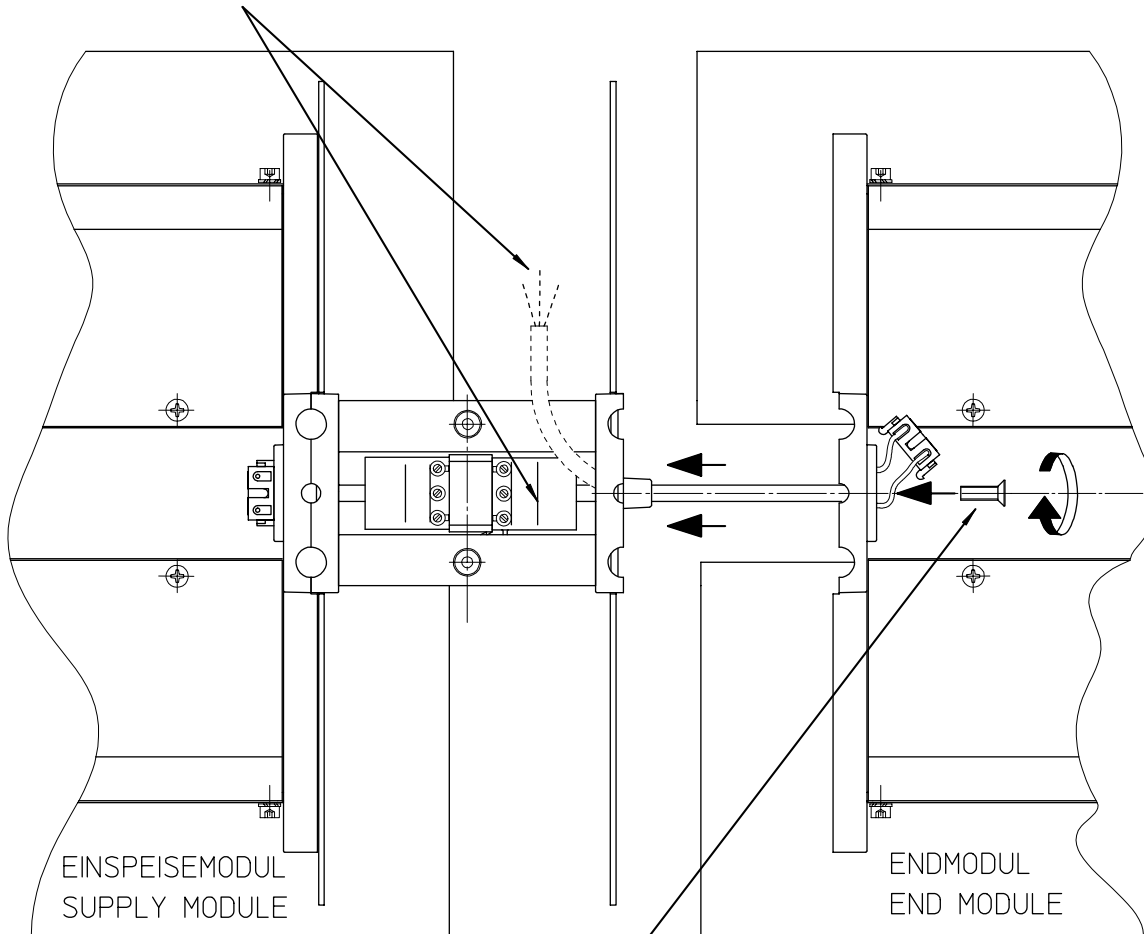
LEUCHE AUSRICHTEN UND LEUCHTMITTEL EINSETZEN
ALIGN THE FITTING AND INSERT LAMPS



MONTAGE EINSPEISE- UND ENDMODUL
MOUNTING SUPPLY- AND END MODULE

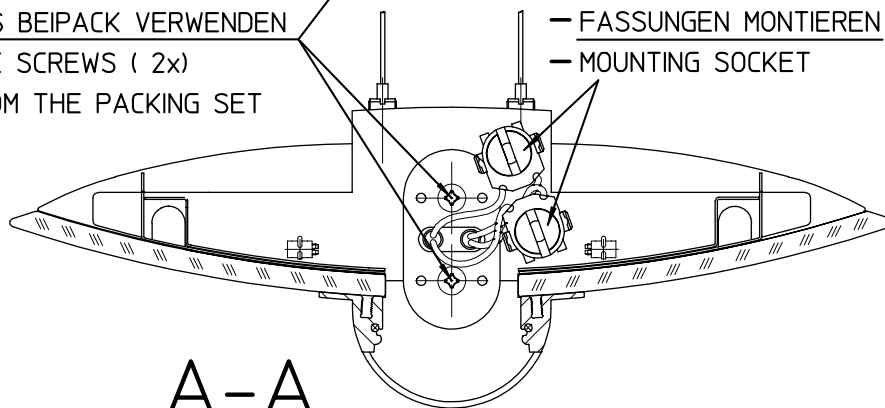
- STECKERTEIL HERAUSNEHMEN;
 - ZULEITUNG VOM ENDMODUL ANSCHLEIßEN;
 - STECKERTEIL WIEDER EINSETZEN.
-
- TAKE OUT PLUG;
 - CONNECT CABLE FROM THE END MODULE;
 - INSERT PLUG AGAIN.

(LEUCHE 2-LÄNGIG)
 (FITTING TWO LENGTH)



- SCHRAUBEN (2x)
 AUS BEIPACK VERWENDEN
- USE SCREWS (2x)
 FROM THE PACKING SET

- FASSUNGEN MONTIEREN
- MOUNTING SOCKET



A-A