

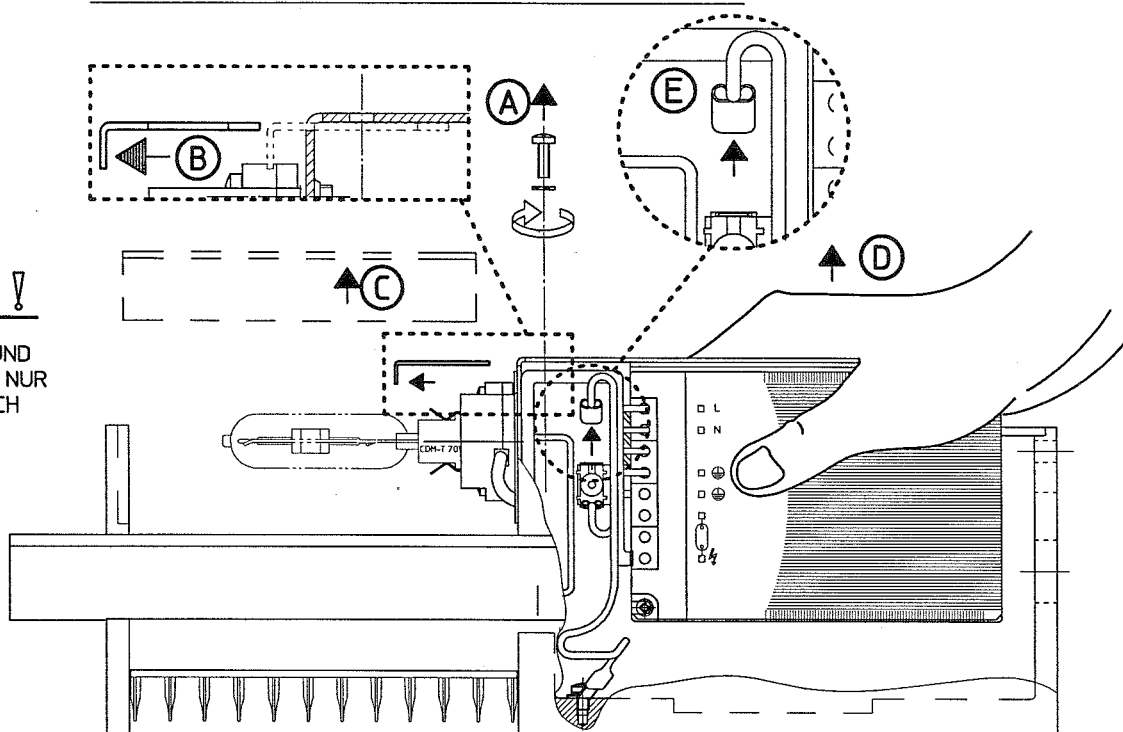
# MONTAGEVORBEREITUNG



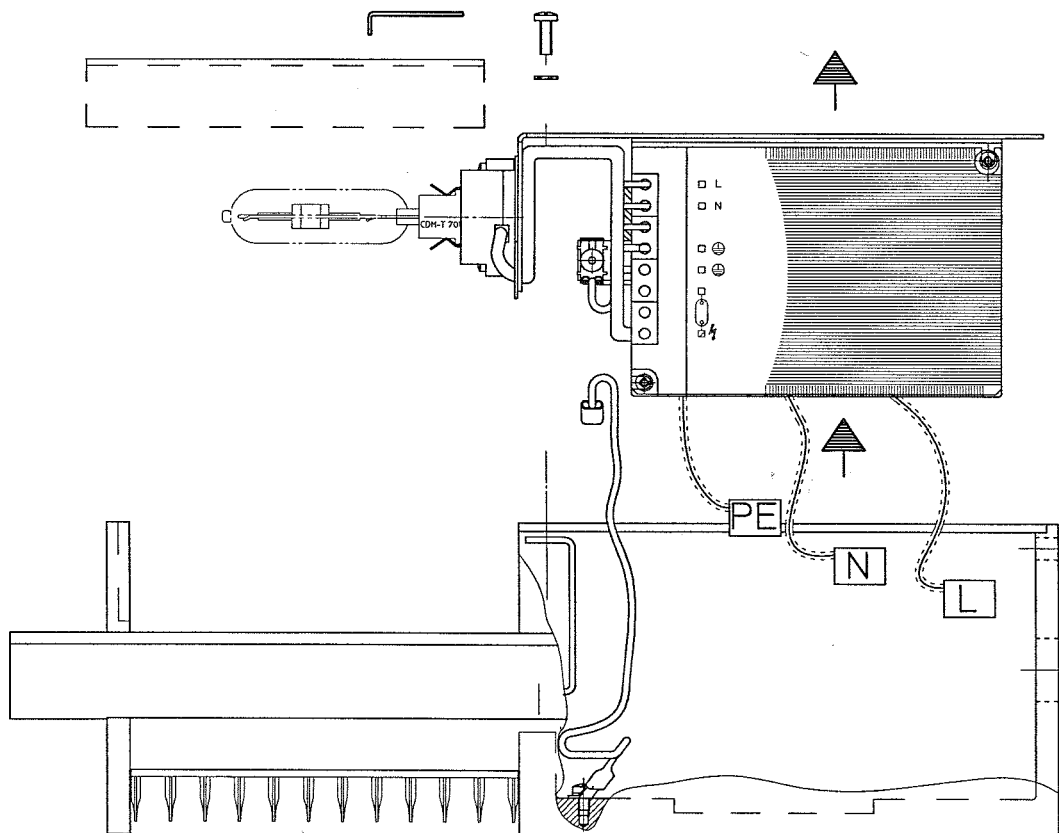
①

**! HINWEIS !**

GLASKOLBEN UND  
LEUCHTMITTEL NUR  
MIT STOFF-TUCH  
ANFASSEN



②

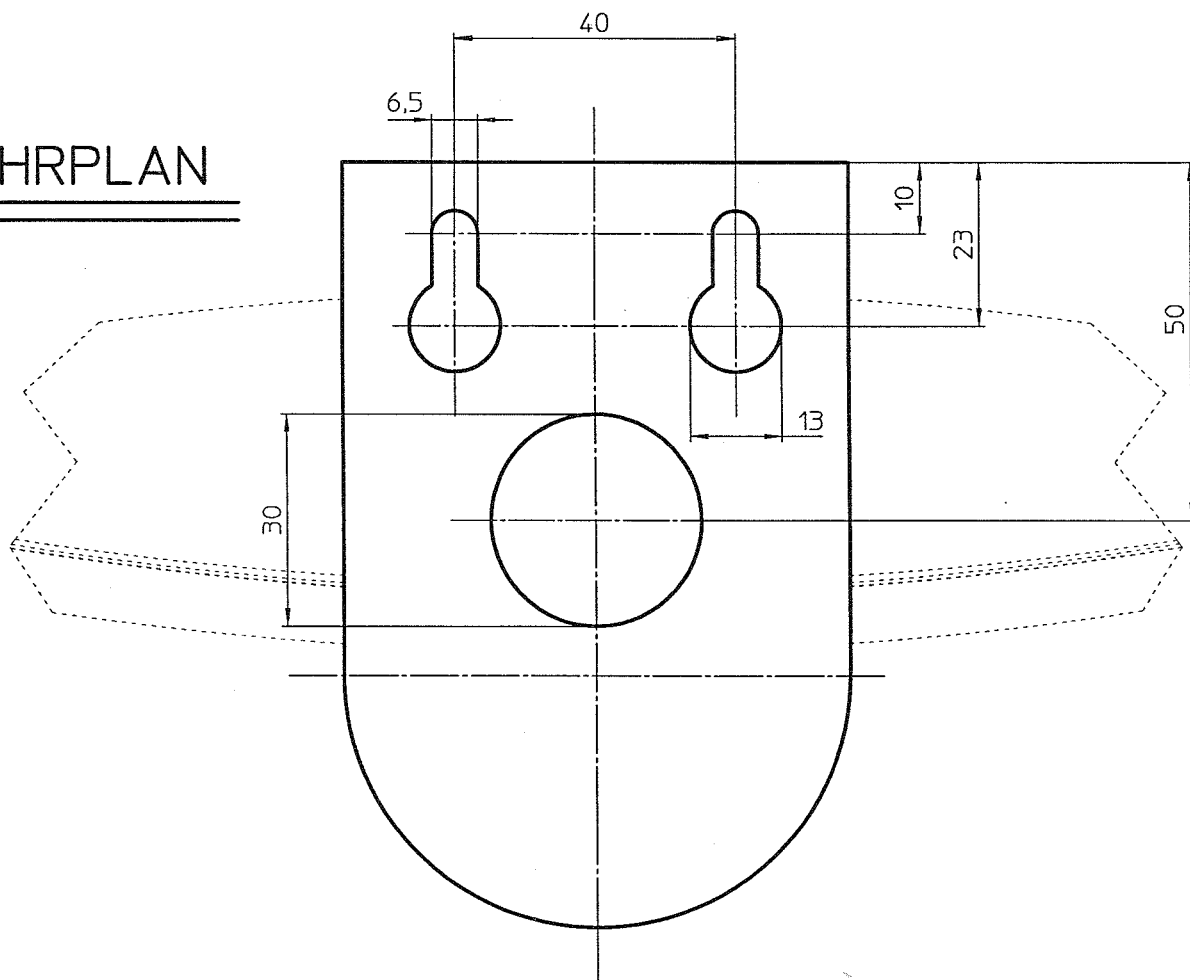


AUREA-WANDLEUCHE  
SX 764 033 170

**se'lux**  
Licht. Ideen. Systeme.

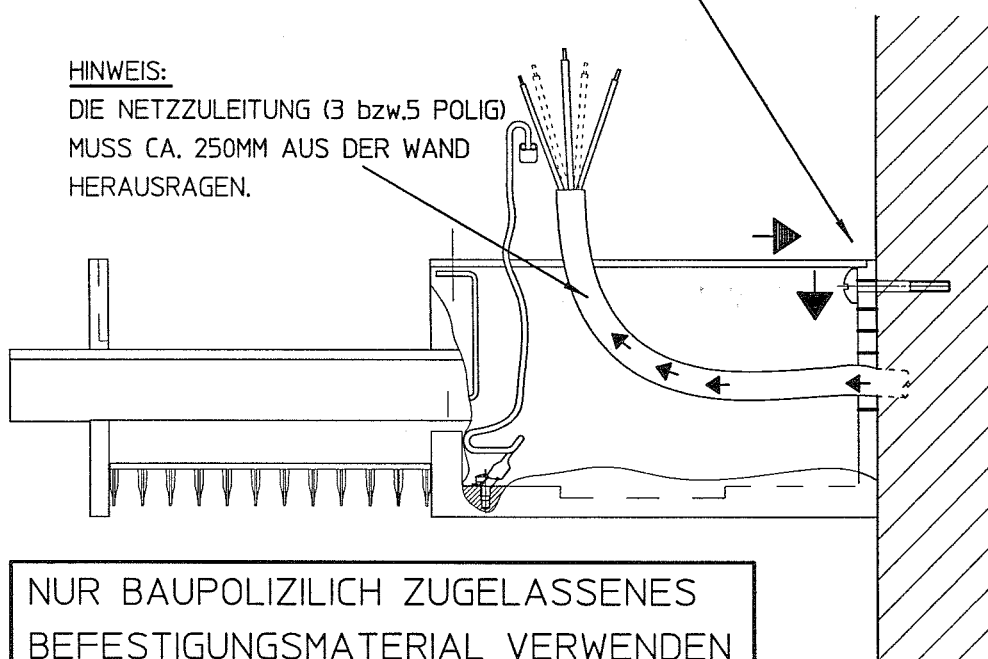
③

# BOHRPLAN



BEFESTIGUNGSMATERIAL BAUSEITS  $\varnothing$  max. 6mm VORBEREITEN UND LEUCHE ÜBER SCHLÜSSELLOCHUNG EINHÄNGEN UND FESTSCHRAUBEN

HINWEIS:  
DIE NETZZULEITUNG (3 bzw. 5 POLIG)  
MUSS CA. 250MM AUS DER WAND  
HERAUSRAGEN.



NUR BAUPOLIZILICH ZUGELASSENES  
BEFESTIGUNGSMATERIAL VERWENDEN

MT 5.580/4 SEITE 2/4

AUREA-WANDLEUCHE  
SX 764 033 170

**se'lux**  
Licht. Ideen. Systeme.

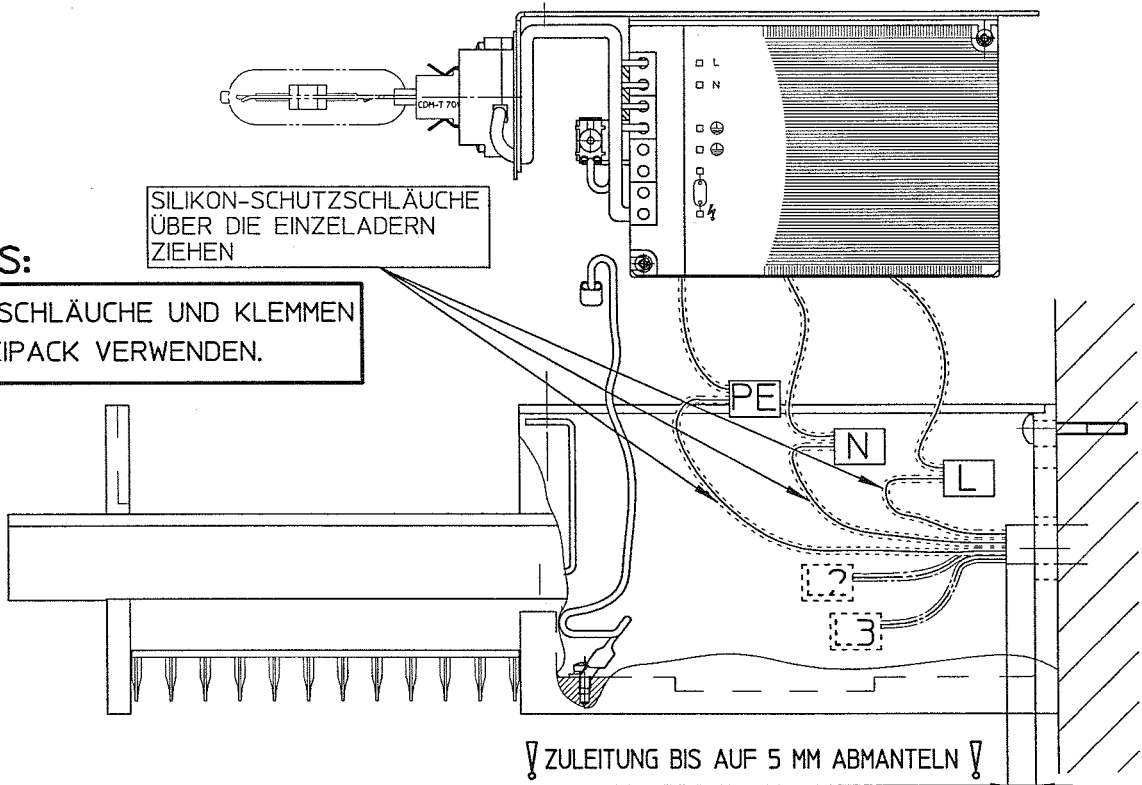
4

## ELEKTRISCH ANSCHLIEßEN

**HINWEIS:**

SILIKONSCHLÄUCHE UND KLEMMEN  
AUS BEIPACK VERWENDEN.

SILIKON-SCHUTZSCHLÄUCHE  
ÜBER DIE EINZELADERN  
ZIEHEN

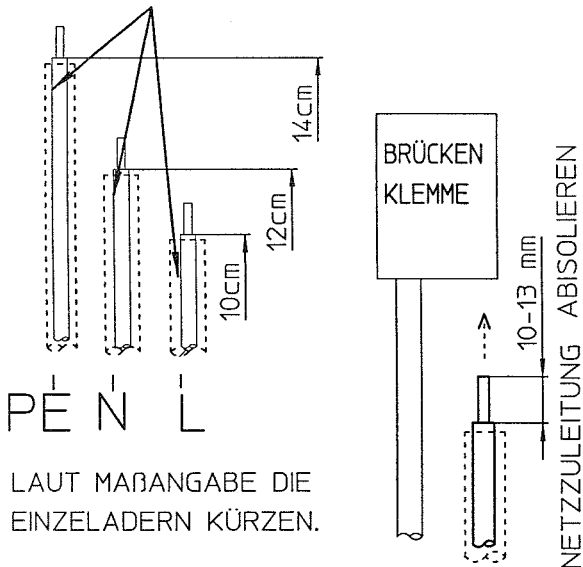


! ZULEITUNG BIS AUF 5 MM ABMANTELN !

BEI 5-POLIGER ZULEITUNG WERDEN DIE BEIDEN VERBLEIBENDEN  
LEITER AUCH MIT SCHUTZSCHLAUCH UND KLEMME VERSEHEN!

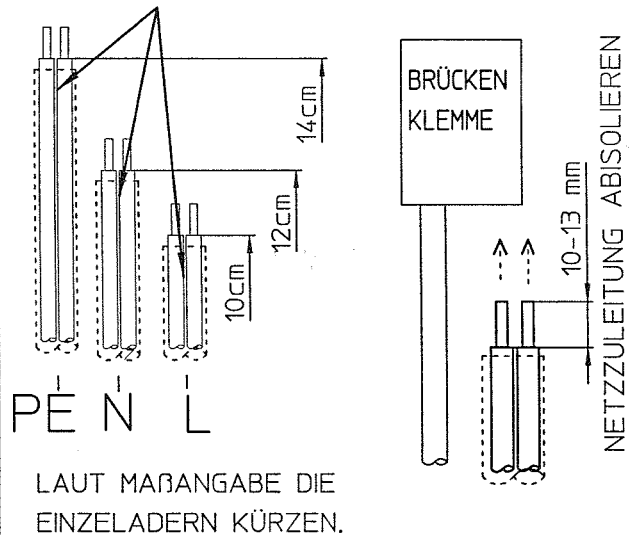
### EINZELLEUCHE

JE EINE EINZELADER IN  
SILIKON-SCHLAUCH EINZIEHEN



### DURCHGANGSVERDRAHTUNG

JE ZWEI EINZELADERN IN  
SILIKON-SCHLAUCH EINZIEHEN

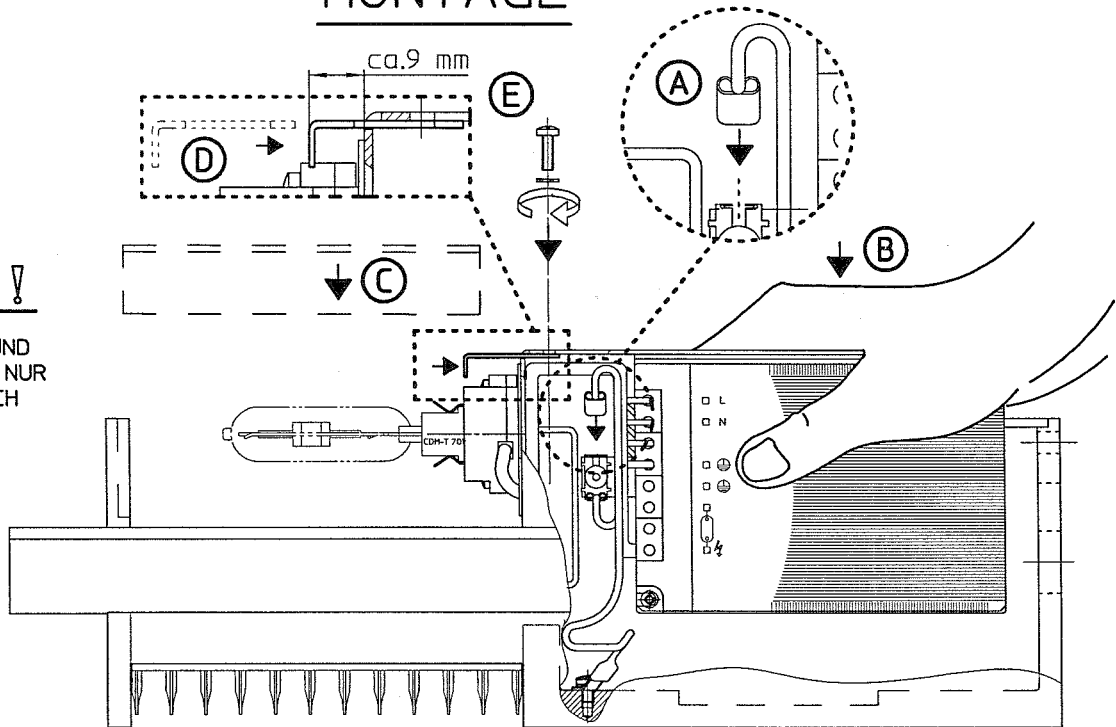


⑤

## MONTAGE

! HINWEIS !

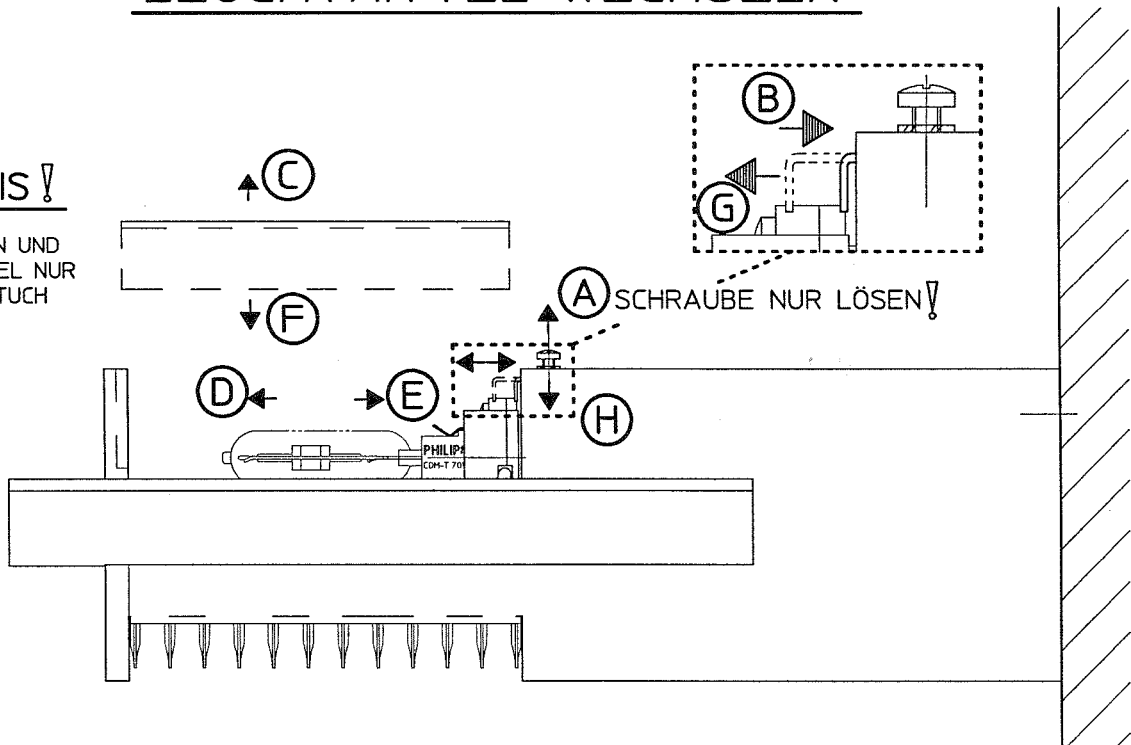
GLASKOLBEN UND  
LEUCHTMITTEL NUR  
MIT STOFF-TUCH  
ANFASSEN



## LEUCHTMITTEL WECHSELN

! HINWEIS !

GLASKOLBEN UND  
LEUCHTMITTEL NUR  
MIT STOFF-TUCH  
ANFASSEN



MT 5.580/4 SEITE 4/4

AUREA-WANDLEUCHE  
SX 764 033 170

**se'lux**  
Licht. Ideen. Systeme.