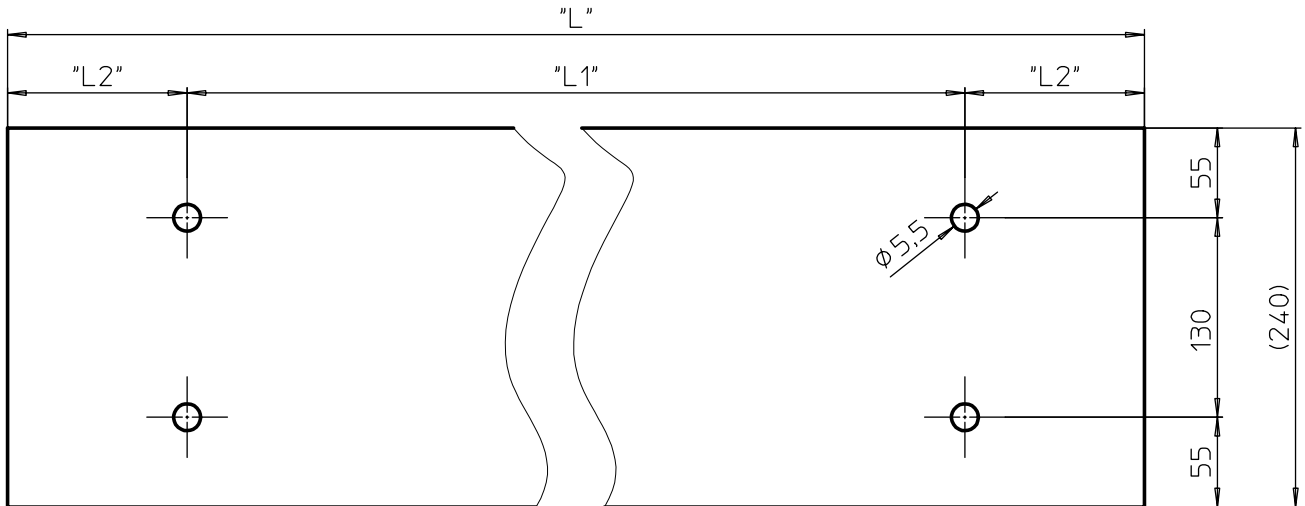
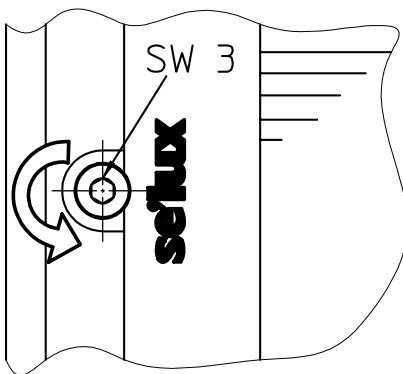


1. Bohrbild für die Deckenbefestigung

Ausführung	"L"	"L1"	"L2"
28W/54W	1350 mm	1000 mm	175 mm
35W	1650 mm	1000 mm	325 mm
58W	1700 mm	1200 mm	250 mm
14W	750 mm	500 mm	125 mm



2. Öffnen der Leuchte



- beide Schrauben ganz herausdrehen; danach Haltebügel etwas hochziehen und um 180° drehen;
- mit einem flachen Gegenstand die Abdeckung an einer Seite ausheben;
- dabei wird die Abdeckung angehoben und kann abgenommen werden.

3. Spiegel ausbauen

- Kreuzschlitzschrauben M4x6 (2x) herausdrehen und den Spiegel herausnehmen.

SCHUTZHANDSCHUHE BENUTZEN!

IP65
Schutzklasse I



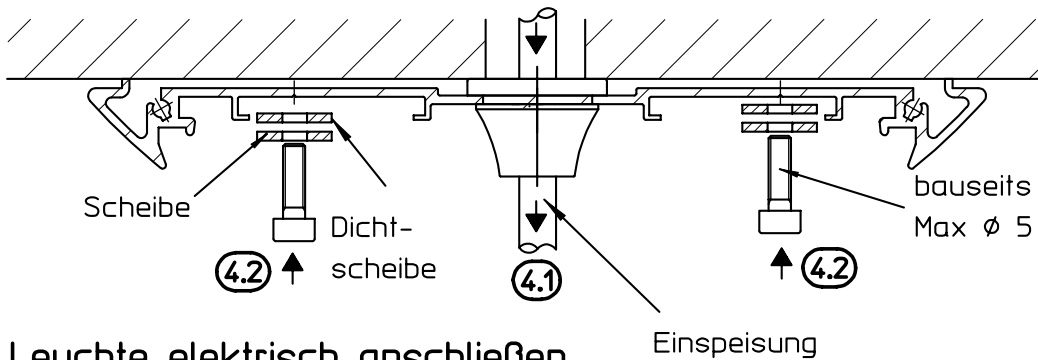
MT 5.602/0 SEITE 1

Flache Anbauleuchte
SX 508

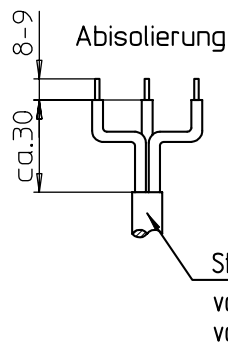
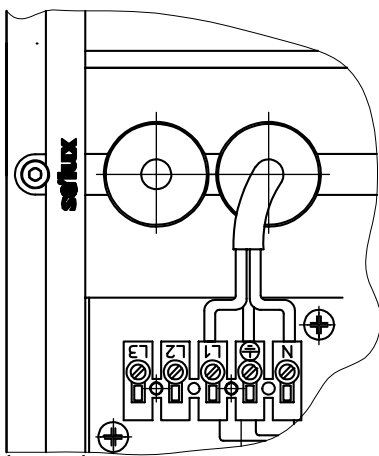
se'lux
Licht. Ideen. Systeme.

4. Leuchte an der Decke befestigen

- Im Deckenbereich nur baupolizeilich zugelassenes Befestigungsmaterial benutzen.



5. Leuchte elektrisch anschließen



- nach Befestigung der Leuchte, Kabel nach Abb. abisolieren und elektrisch anschliessen.

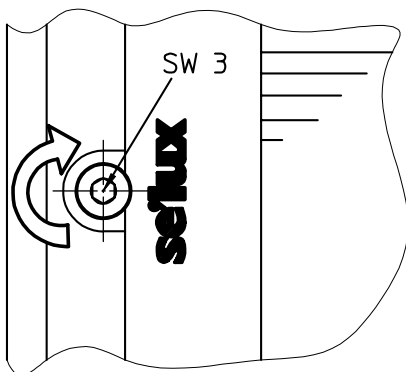
6. Spiegel einsetzen und anschrauben

- Nach dem Befestigen des Spiegels, Schutzfolie entfernen.

'SCHUTZHANDSCHUHE BENUTZEN'!

7. Leuchtmittel einsetzen

8. Leuchte schliessen



- Abdeckung aufsetzen bis sie merklich einrastet;
- die Haltebügel etwas herausziehen und um 180° drehen, andrücken und beide Schrauben anziehen.