

● Montageanleitung ● Mounting Instructions ●

- MONTAGE NUR DURCH GESCHULTES FACHPERSONAL.
- ES LIEGT IM VERANTWORTUNGSBEREICH DES INSTALLTEURS, DIE ELEKTRISCHE, MECHANISCHE UND THERMISCHE VERTRÄGLICHKEIT ZWISCHEN DER DECKE UND DEN DARAN ANGEBRACHTEN LEUCHTEN SICHER ZU STELLEN.
- IM DECKENBEREICH NUR BAUPOLIZEILICH ZUGELASSENES BEFESTIGUNGSMATERIAL VERWENDEN.
- NUR FÜR INNENRÄUME GEEIGNET.

IP65

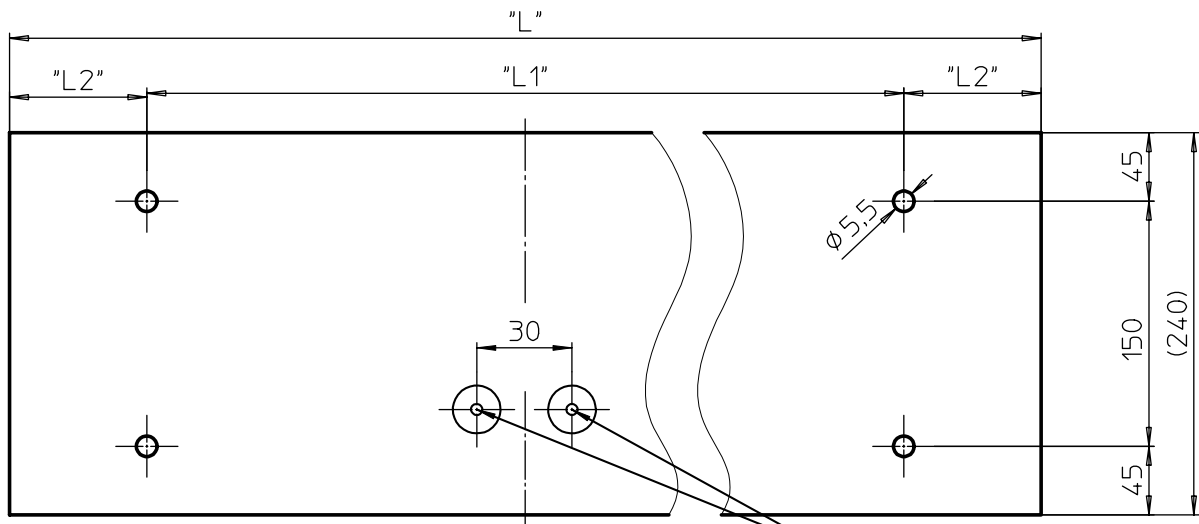
Schutzklasse I & II



Planungshinweis:

Bohrbild für die Deckenbefestigung

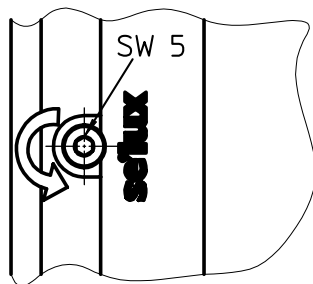
Ausführung	"L"	"L1"	"L2"
58W	1590 mm	1000 mm	295 mm
36W	1290 mm	1000 mm	145 mm
35W	1540 mm	1000 mm	270 mm
28W	1240 mm	1000 mm	120 mm



! Einspeisepunkte
(weitere Hinweise Seite 2/2)

① Öffnen der Leuchte

- beide Schrauben herausdrehen und Abdeckung abnehmen.



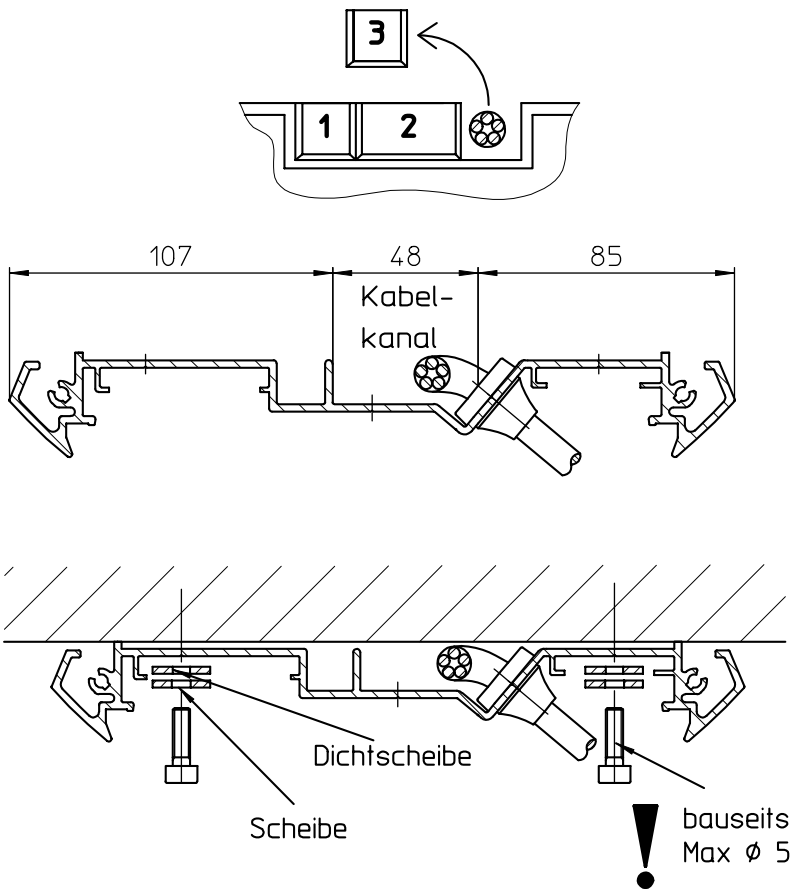
② Spiegel ausbauen

- Rändelmuttern (2x) lösen und den Spiegel über die Schlüsselochung herausnehmen.

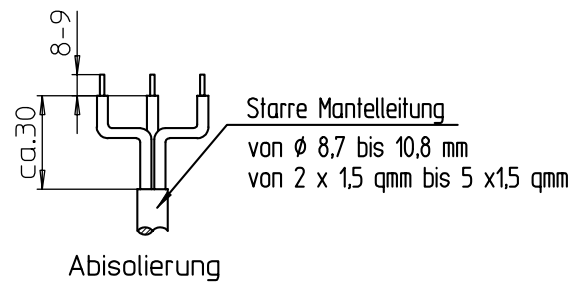
"SCHUTZHANDSCHUHE BENUTZEN"

● Montageanleitung ● Mounting Instructions ●

③ Leuchte befestigen und elektrisch anschliessen



- Kabelzuführung über die Stirnkappe möglich; dazu die präparierten Felder 1;2;3, nach Bedarf herausbrechen. Kabeleinführung ist werkseits gebohrt;
- Kabel durch die Durchführungsstelle in die Leuchte einführen;
- bei der Befestigung im Deckenbereich nur baupolizeilich zugelassenes Befestigungsmaterial benutzen;
- nach Befestigung der Leuchte, Kabel nach Abb. abisolieren und elektrisch anschliessen.



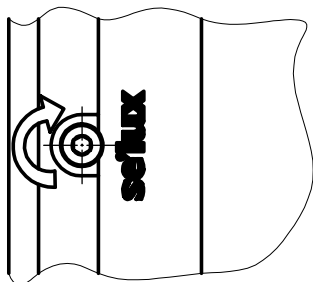
④ Spiegel einsetzen und anschrauben

- Nach dem Befestigen des Spiegels, Schutzfolie entfernen.

'SCHUTZHANDSCHUHE BENUTZEN!'

⑤ Leuchtmittel einsetzen

⑥ Leuchte schliessen



- Abdeckung aufsetzen und beide Schrauben anziehen.
- Bei nicht korrektem Anziehen der beiden Schrauben kann dies zu einem IP-Verlust führen.

Flache Anbauleuchte/Flat Surface Fitting

SX 510 ..

se'lux
Licht. Ideen. Systeme.

● Montageanleitung ● Mounting Instructions ●

- TO BE MOUNTED BY TRAINED PERSONNEL ONLY.
- IT IS THE RESPONSIBILITY OF THE INSTALLER TO ENSURE THE ELECTRICAL, MECHANICAL AND THERMAL COMPATIBILITY OF THE CEILING AND THE LUMINAIRES.
- MATERIALS USED FOR CEILING FIXATION SHOULD CONFORM TO THE RELEVANT BUILDING REGULATIONS.
- FOR INDOOR USE ONLY.

IP65

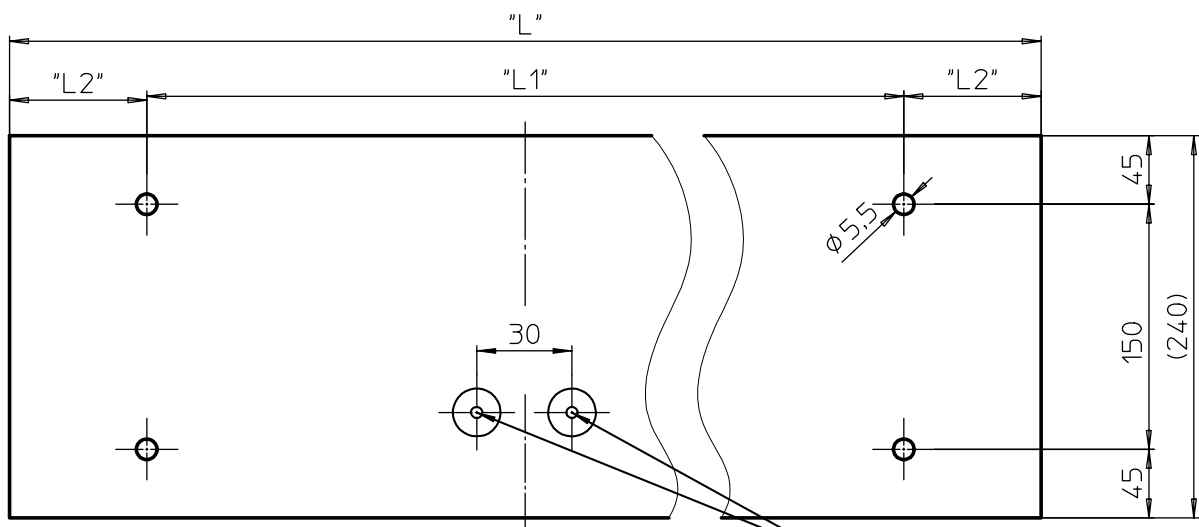
Protection class I & II



Planning notice:

Drilling diagram for ceiling mounting

Ausführung	"L"	"L1"	"L2"
58W	1590 mm	1000 mm	295 mm
36W	1290 mm	1000 mm	145 mm
35W	1540 mm	1000 mm	270 mm
28W	1240 mm	1000 mm	120 mm

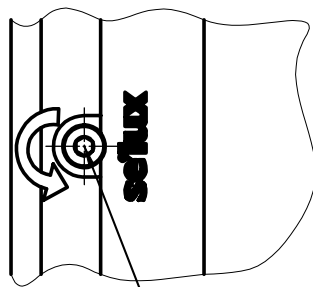


! Feed

(additional notes see page 2/2)

① To open the luminaire

- Undo both screws to remove the glass or prismatic diffuser.



Allen key size 5

② To remove the reflector

- Undo the knurled retained nuts (2x) and remove the reflector by lifting over the holes provided.

'USE PROTECTIVE GLOVES!'

SEITE 3/4
PAGE 3/4

17.11.05
MT 5.619/3

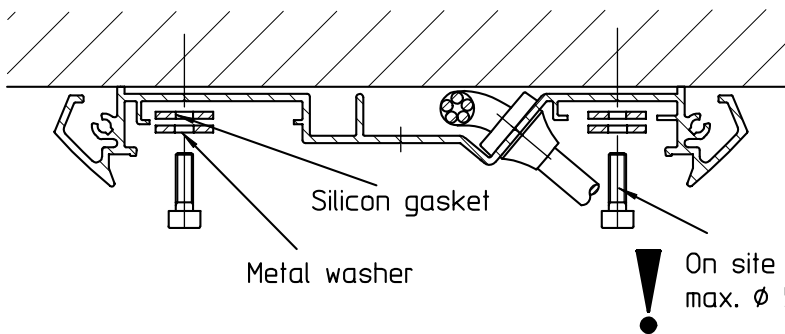
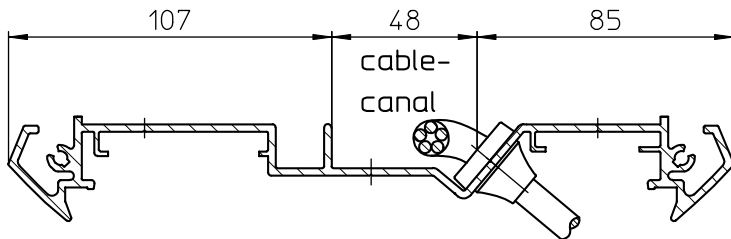
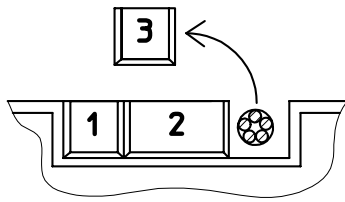
Flache Anbauleuchte/Flat Surface Fitting

SX 510 ..

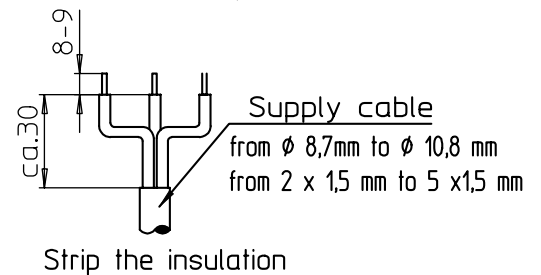
se'lux
Licht. Ideen. Systeme.

● Montageanleitung ● Mounting Instructions ●

③ Fix luminaire firmly into position and connect electrical components.



- It is possible to insert cable at front side of Luminaire . Break out fields (1;2;3)as necessary.
- Drilled hole for electric cable is provided with a silicon gland.
- Insert cable into the luminaire through the socked provided.
- When mounting on ceilings, it is imperative to use approved mounting equipment.
- After mounting, strip the electric cable (see diagram) and connect the electrical components.



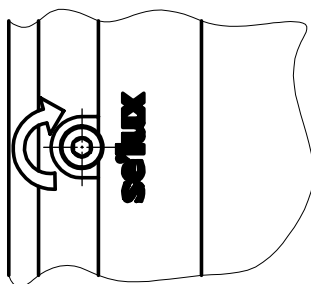
④ Insert reflector and screw firmly into position.

- When the reflector has been fixed in place, remove the protective foil.

‘USE PROTECTIVE GLOVES!’

⑤ Insert the lamp

⑥ To close the luminaire



- Position the diffuser over the housing and turn both screws firmly enough to secure diffuser into place.
- Failure to replace both screws correctly could mean a loss of IP rating.