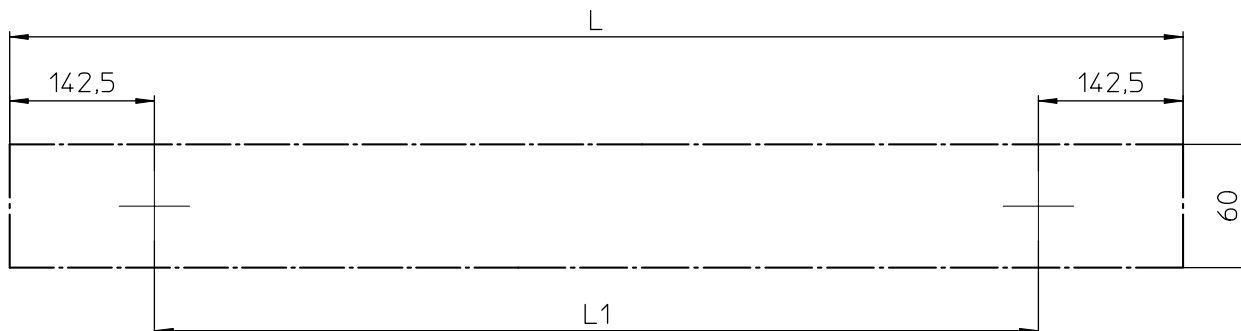


BOHRBILD FÜR DIE DECKENBEFESTIGUNG

IM DECKENBEREICH NUR BAUPOLIZEILICH ZUGELASSENES BEFESTIGUNGSMATERIAL VERWENDEN.

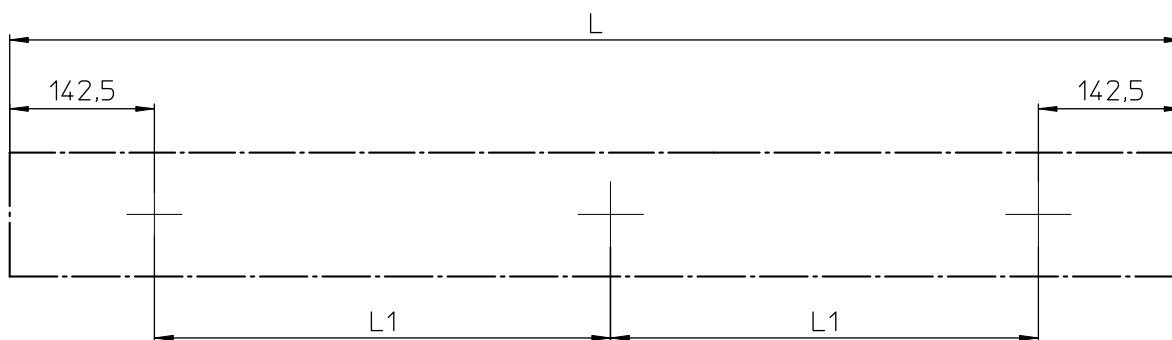
MONTAGE NUR DURCH GESCHULTES FACHPERSONAL

1-LÄNGIGE AUSFÜHRUNG



AUSFÜHRUNG	L	L1
1 x 54W / 1 x 28W	1740MM	1455MM
1 x 80W / 1 x 35W	2040MM	1755MM

2-LÄNGIGE AUSFÜHRUNG



AUSFÜHRUNG	L	L1
2 x 1 x 54W / 2 x 1 x 28W	3195MM	1455MM
2 x 1 x 80W / 2 x 1 x 35W	3795MM	1755MM

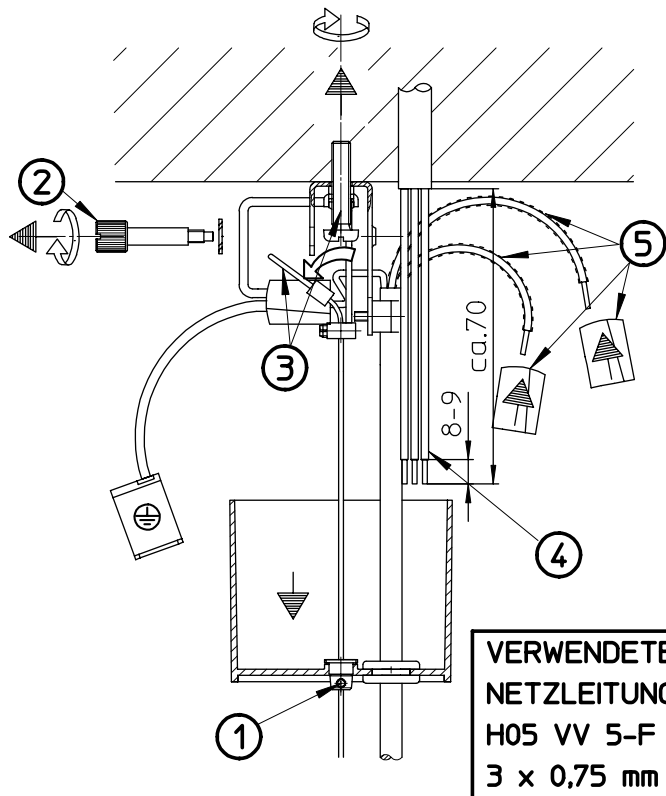
NUR FÜR INNENRÄUME GEEIGNET



KASSETTE M60 x 45
SX 786 .. / SX 788 ..

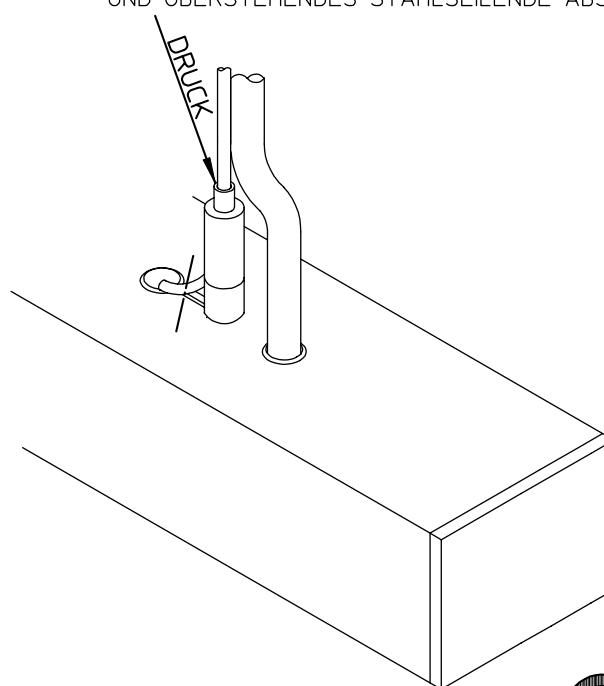
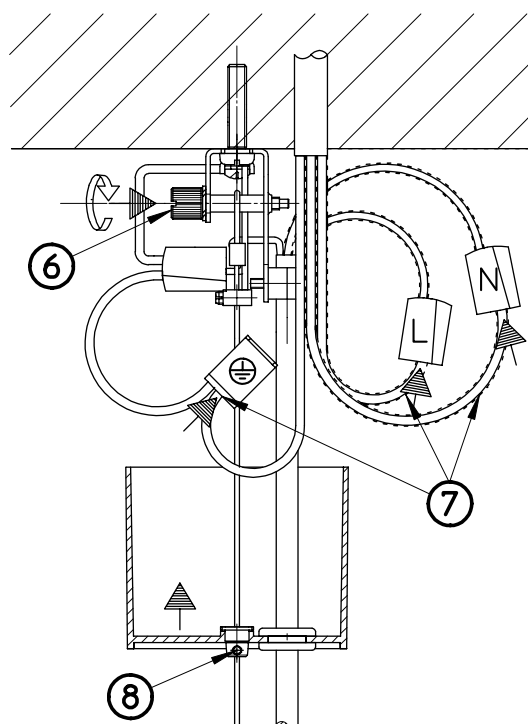
MONTAGE NUR DURCH GESCHULTES FACHPERSONAL

BALDACHIN BEFESTIGEN UND ELEKTRISCH ANSCHLIESSEN



VERWENDETE
NETZLEITUNG
H05 VV 5-F
3 x 0,75 mm

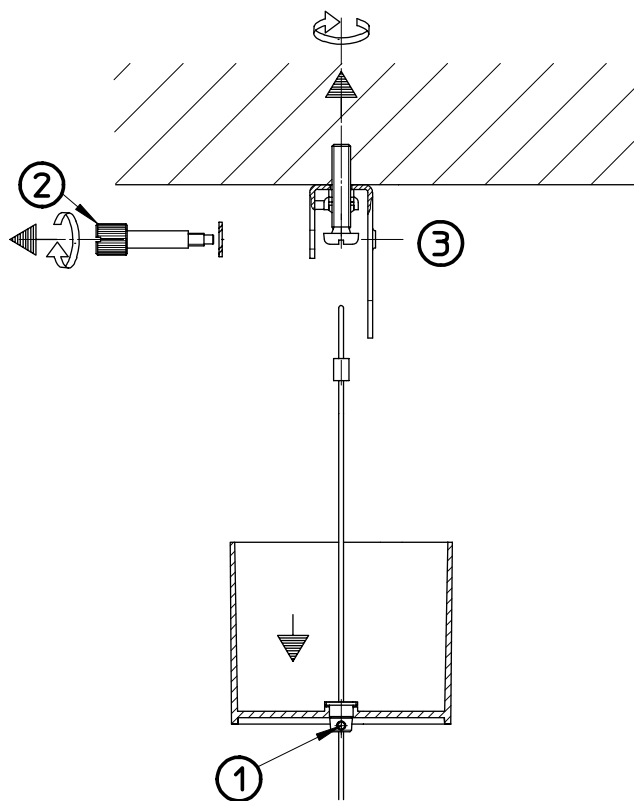
- ① - FESTSTELLSCHRAUBE LÖSEN, (MIT STIFTSCHLÜSSEL AUS BEIPACK) UND BALDACHIN NACH UNTEN ZIEHEN
- ② - RÄNDELSCHRAUBE ENTFERNEN
- ③ - ÖSE DES STAHLSEILES BEISEITE DRÜCKEN UND BÜGEL AN DER DECKE BEFESTIGEN.
- ⚠ (NUR BAUPOLIZEILICH ZUGELASSENES BEFESTIGUNGSMATERIAL VERWENDEN) ⚠
- ④ - NETZLEITUNG LT. ABB. ABISOLIEREN
- ⑤ - SILIKONSCHUTZSCHLÄUCHE ÜBER DIE EINFACH-ISOLIERTEN LEITUNGEN **L** UND **N** ZIEHEN UND JE EINE 2-LEITER-LEUCHTENKLEMME AUFSTECKEN. SILIKONSCHUTZSCHLAUCH AUS BEIPACK VERWENDEN UND BAUSEITS KÜRZEN
- ⑥ - RÄNDELSCHRAUBE DURCH BÜGEL UND STAHLSEIL-ÖSE FÜHREN UND FESTSCHRAUBEN.
- ⑦ - SILIKONSCHUTZSCHLÄUCHE ÜBER DIE EINFACH-ISOLIERTEN LEITUNGEN **L** UND **N** DER NETZLEITUNG ZIEHEN UND LT. ABB. IN DIE KLEMMEN EINSTECKEN.
- ⑧ - BALDACHIN WIEDER HOCHSCHIEBEN UND FESTSTELLSCHRAUBE ANZIEHEN.
- ⑨ - ZUR FEINEINSTELLUNG, KLEMMSTÜCK DRÜCKEN, STAHLSEIL VERSTELLEN; KLEMMSTÜCK LOSLASSEN UND ÜBERSTEHENDES STAHLSEILENDE ABSCHNEIDEN.



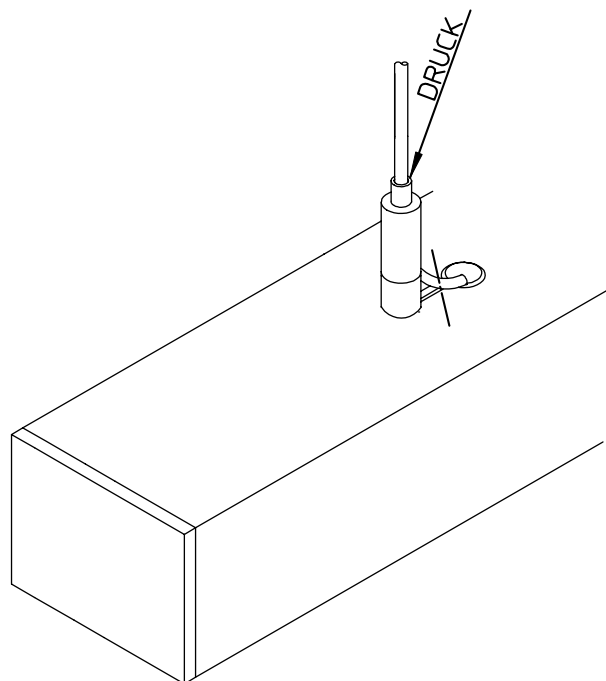
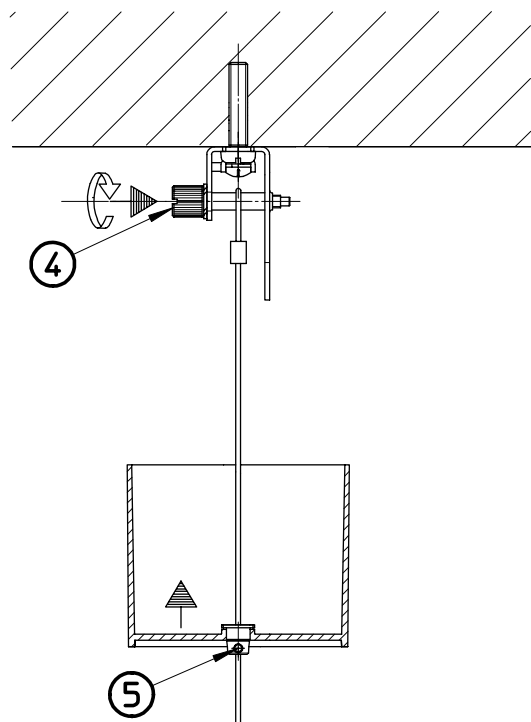
KASSETTE M60 x 45
SX 786 .. / SX 788 ..

se'lux
Licht. Ideen. Systeme.

BALDACHIN BEFESTIGEN



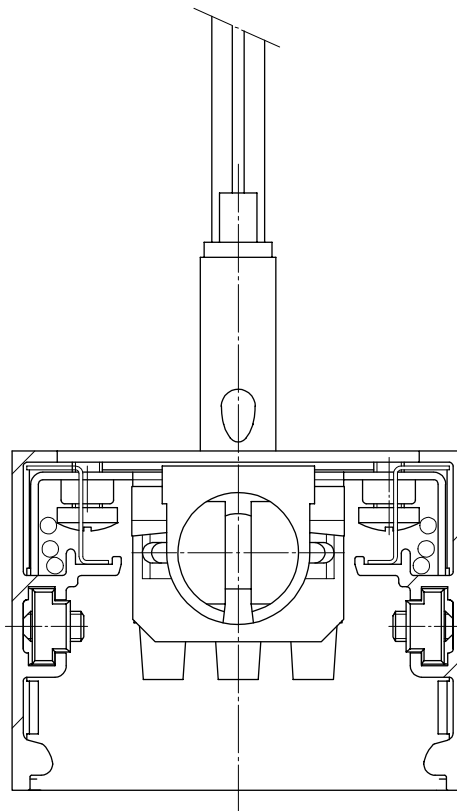
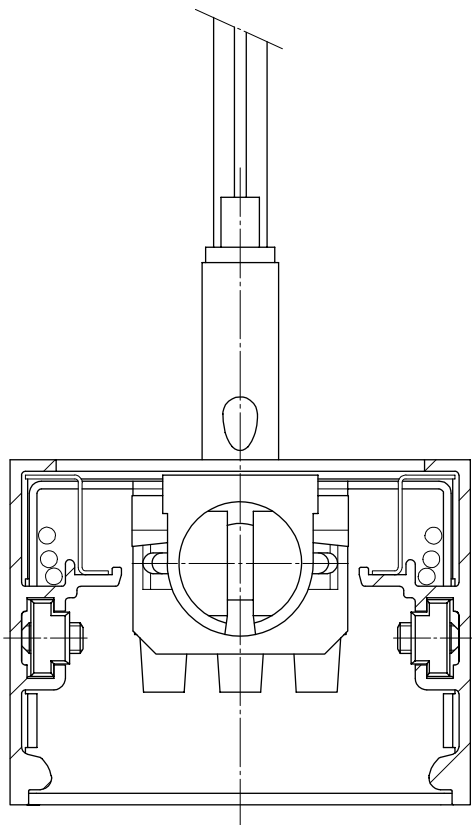
- ① - FESTSTELLSCHRAUBE LÖSEN,
(MIT STIFTSCHLÜSSEL AUS BEIPACK)
UND BALDACHIN NACH UNTEN ZIEHEN
- ② - RÄNDELSCHRAUBE ENTFERNEN
- ③ - BÜGEL AN DER DECKE BEFESTIGEN.
**! (NUR BAUPOLIZEILICH ZUGELASSENES
BEFESTIGUNGSMATERIAL VERWENDEN) !**
- ④ - RÄNDELSCHRAUBE DURCH BÜGEL UND STAHLSEIL-
ÖSE FÜHREN UND FESTSCHRAUBEN.
- ⑤ - BALDACHIN WIEDER HOCHSCHIEBEN UND FESTSTELL-
SCHRAUBE ANZIEHEN.
- ⑥ - ZUR FEINEINSTELLUNG, KLEMMSTÜCK DRÜCKEN,
STAHLSEIL VERSTELLEN; KLEMMSTÜCK LOSLASSEN
UND ÜBERSTEHENDES STAHLSEILENDE ABSCHNEIDEN.



LAMPENWECHSEL

TYP: SX 786 ...

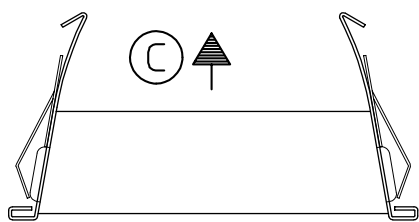
TYP: SX 788 ...



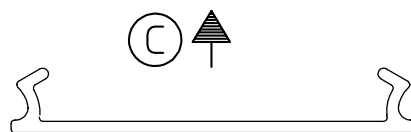
LEUCHTMITTEL



LEUCHTMITTEL



(A) ↓ LAMELLE



(A) ↓ SATINE-ABDECKUNG

! FÜR MONTAGEPUNKTE A, B und C STOFFTUCH BENUTZEN



KASSETTE M60 x 45
SX 786 .. / SX 788 ..

se'lux
Licht. Ideen. Systeme.