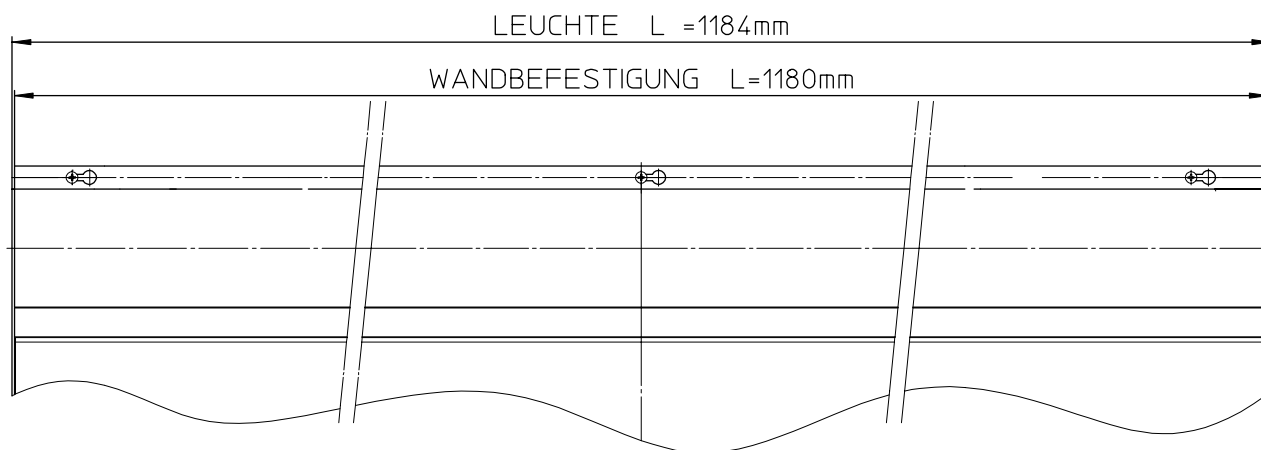
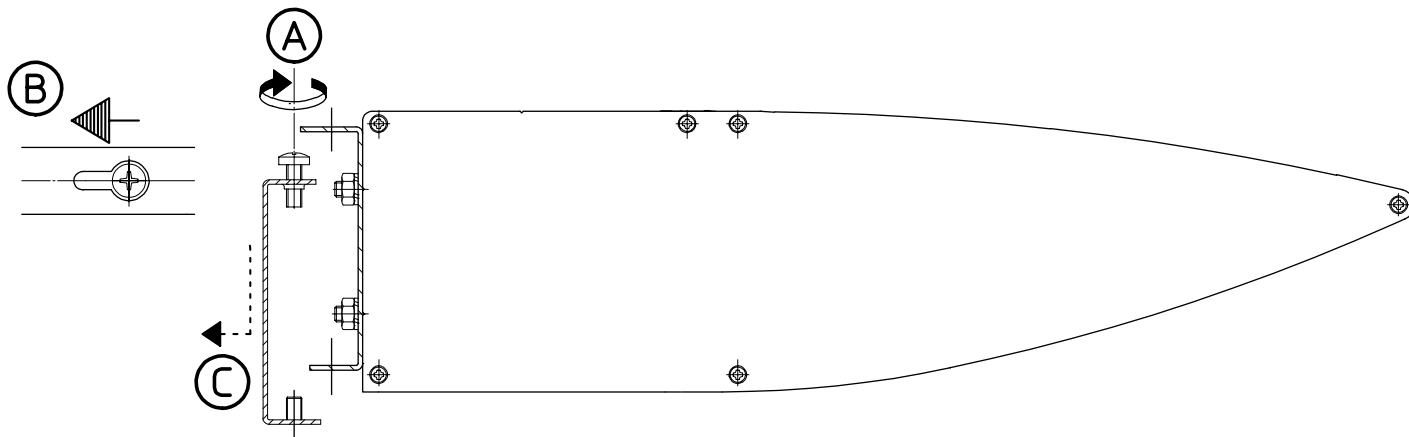


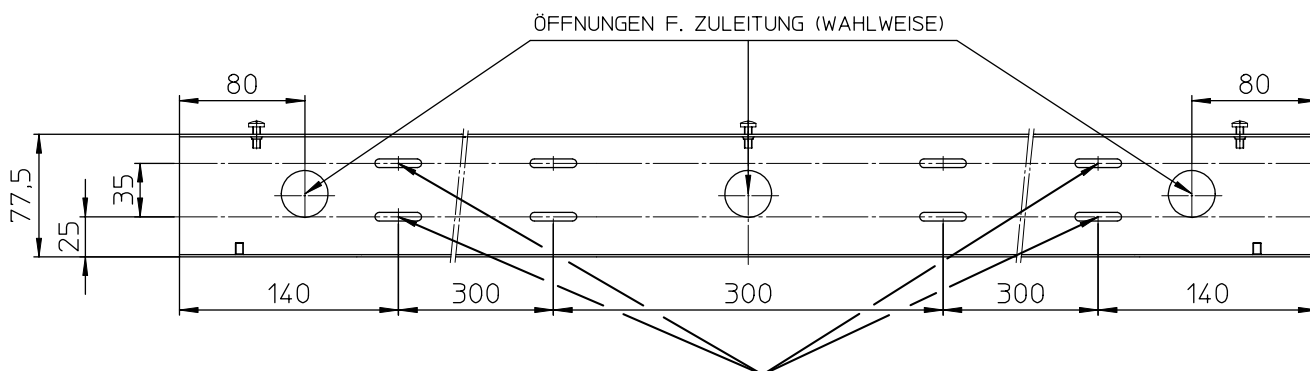
**MONTAGE NUR DURCH GESCHULTES FACHPERSONAL**

**1 WANDBÜGEL DEMONTIEREN**

— SCHRAUBE LÖSEN UND WANDBEFESTIGUNG ÜBER DIE SCHLÜSSELLOCHUNG DEMONTIEREN.



**WANDBEFESTIGUNGSPUNKTE**

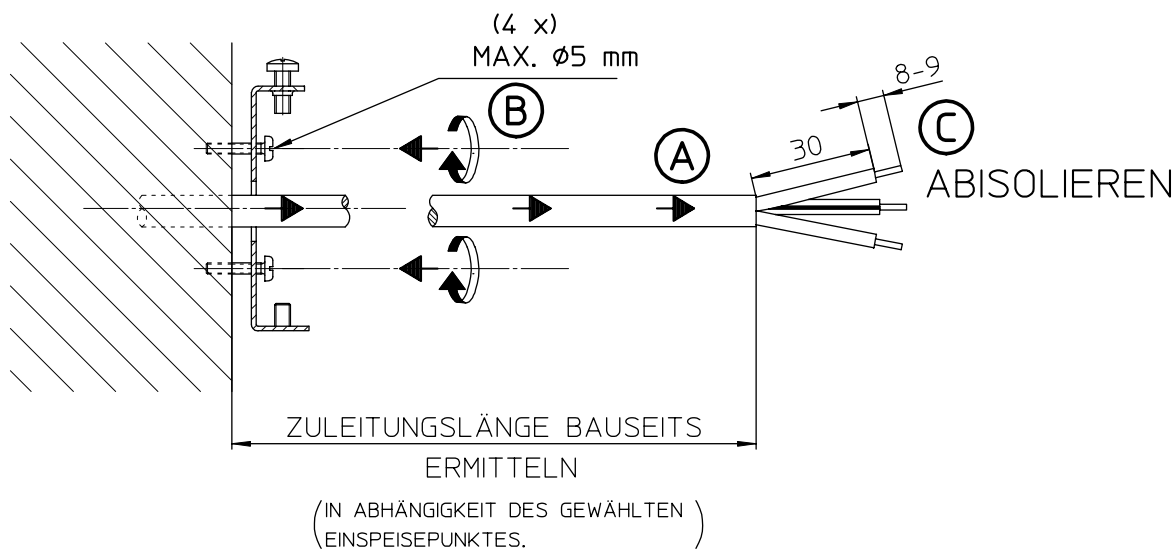


ZUR BEFESTIGUNG DES WANDBÜGELS  
4 x MAX.  $\phi$  5 mm SCHRAUBEN VERWENDEN

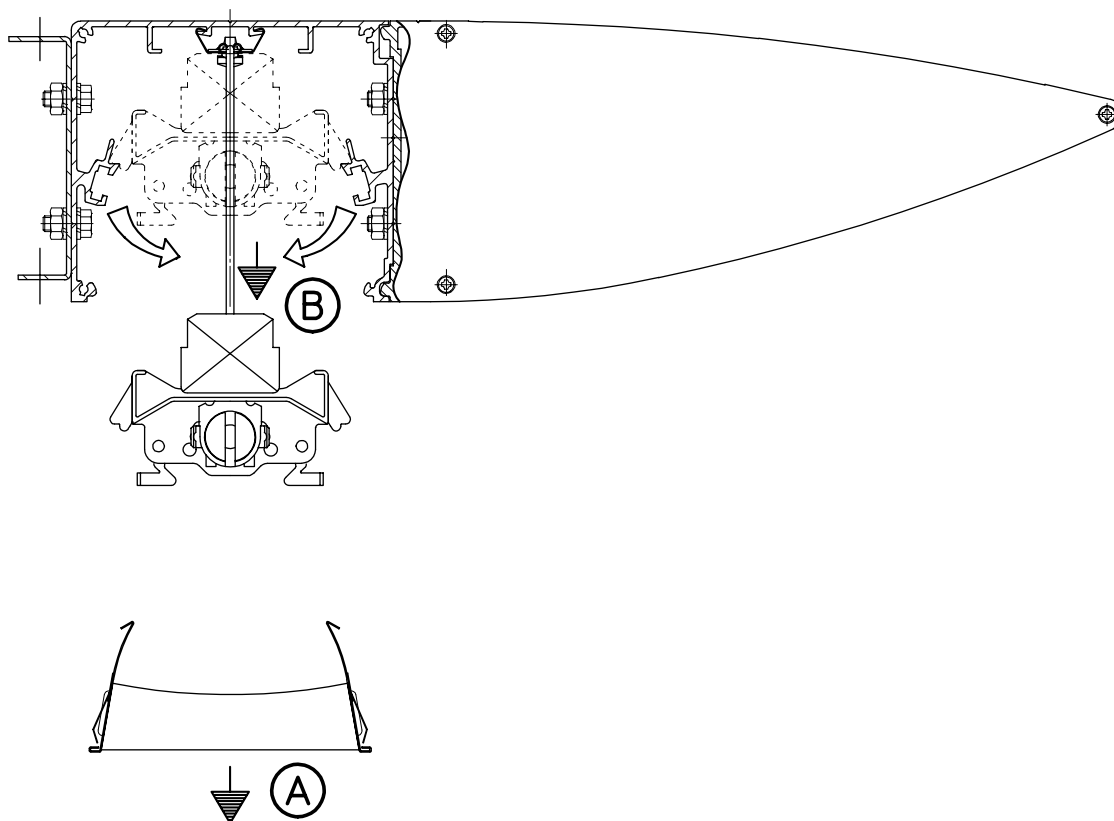
**NUR FÜR INNENRÄUME GEEIGNET**



## ② WANDBÜGELMONTAGE

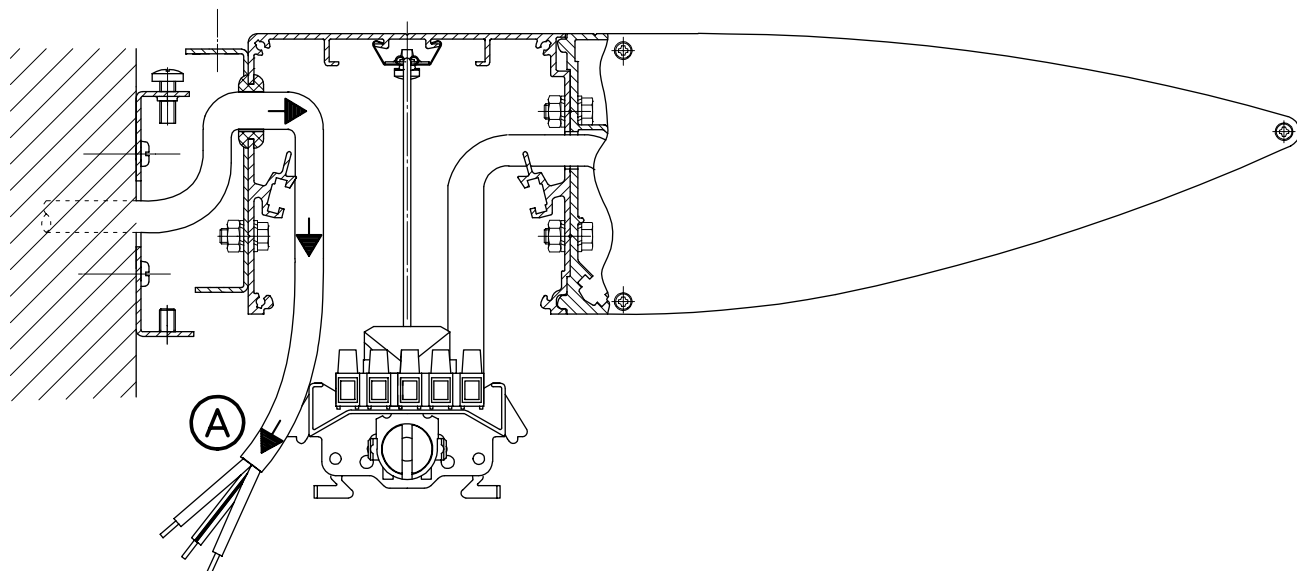


## ③ MONTAGEVORBEREITUNG

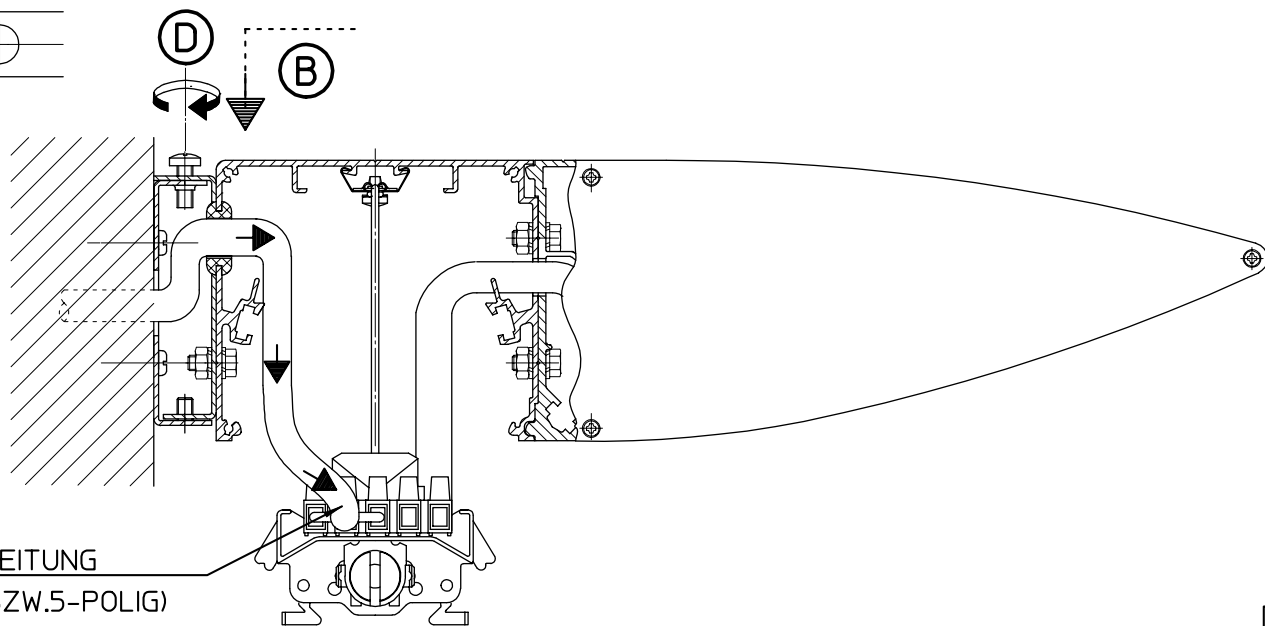
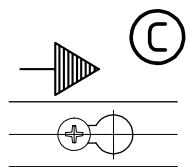


## 4 LEUCHE BEFESTIGEN

— ZULEITUNG DURCH DIE DURCHFÜHRTÜLLE ZIEHEN



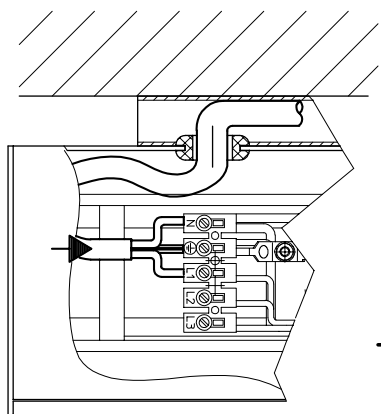
— LEUCHE ÜBER SCHLÜSSELLOCHUNG  
EINHÄNGEN UND SCHRAUBEN FESTZIEHEN.



ZULEITUNG  
(3 BZW.5-POLIG)

ELEKTRISCH ANSCHLIESSEN  
SIEHE SEITE 4/4

**5** ELEKTRISCH ANSCHLIESSEN



DARSTELLUNG MIT  
3-POLIGER ZULEITUNG **!**

BEI 5-POLIGER ZULEITUNG  
— ENTSPRECHEND DER  
GEWÜNSCHTEN SCHALTUNG  
L1 L2 ODER L3 BELEGEN

**6** LICHTEINSATZ UND  
LEUCHTMITTEL EINSETZEN

