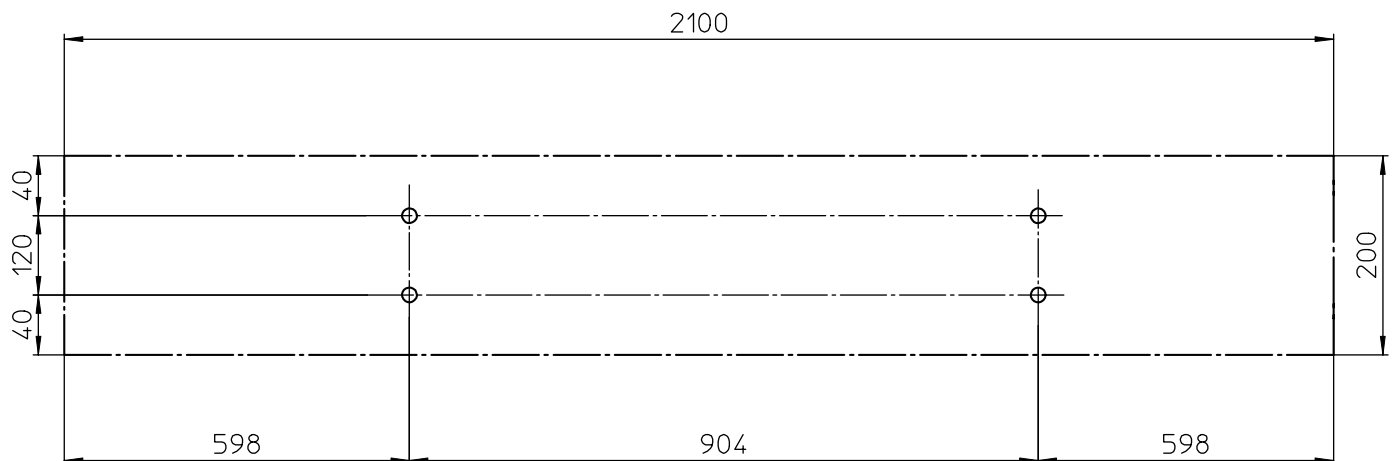


① BOHRBILD FÜR DIE DECKENBEFESTIGUNG

! IM DECKENBEREICH NUR BAUPOLIZEILICH ZUGELASSENES BEFESTIGUNGSMATERIAL VERWENDEN. !

MONTAGE NUR DURCH GESCHULTES FACHPERSONAL

SX 677 013 55/239



SX 677 013 55/154 UND SX 677 013 55/254



NUR FÜR INNENRÄUME GEEIGNET

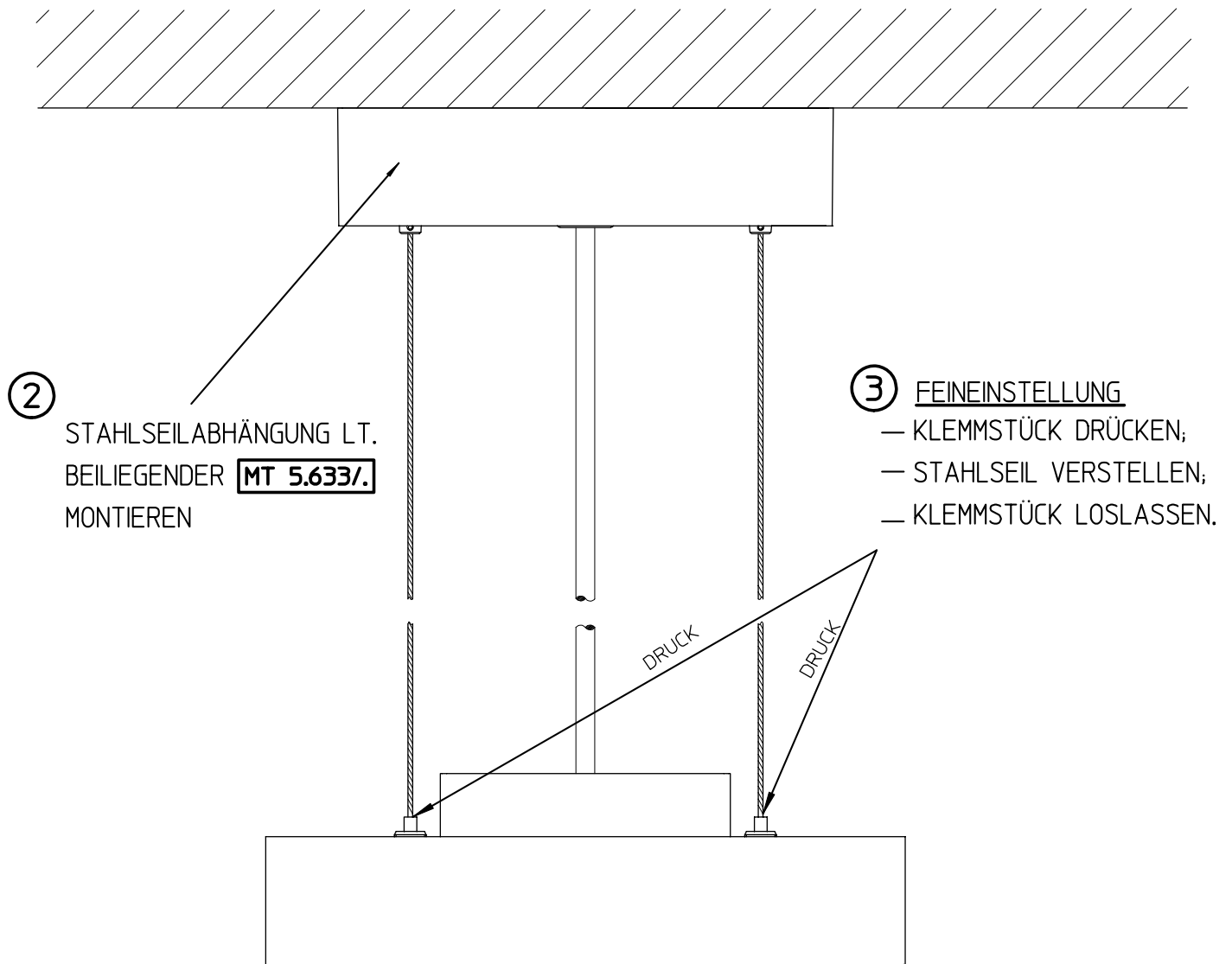


SEITE 1/3

MT 5.670/0

M-KASSETTE M200 AP
SX 677 013 55/***

selux
Licht. Ideen. Systeme.



VERWENDETE
NETZLEITUNG
H03 VV -F
4 x 0,75 mm²

! DIE NETZLEITUNG DER LEUCHE KANN 3 ; 4 ODER 5-POLIG SEIN. UNABHÄNGIG DESSEN, IST DIE MONTAGEREIHENFOLGE DER STAHLSEIL-ABHÄNGUNG IMMER DIE GLEICHE. !

④ LEUCHTMITTEL EINSETZEN, BZW. WECHSELN.

! DAS EINSETZEN UND WECHSELN DER
! LEUCHTMITTEL ERFOLGT VON OBEN !

BESTÜCKUNG:

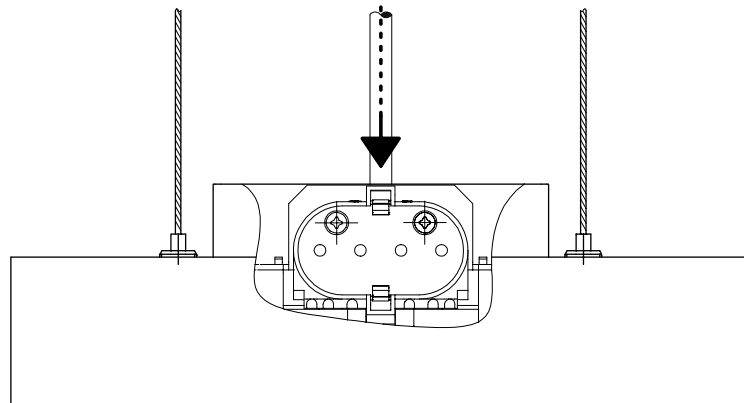
SX 677 013 55/239 = 2x TC-L 55W + 2x T16/39W

SX 677 013 55/154 = 2x TC-L 55W + 1x T16/54W

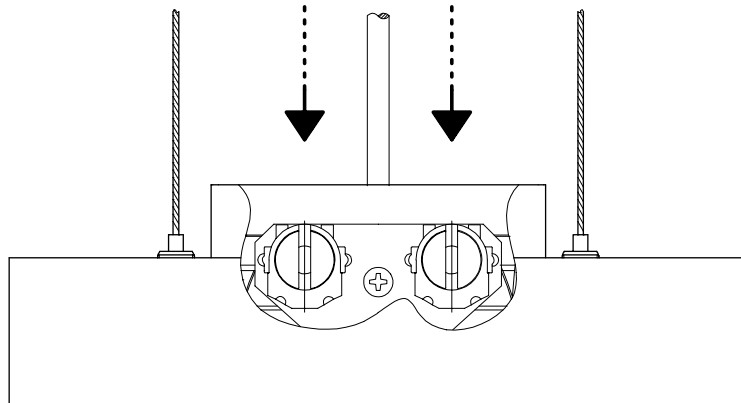
SX 677 013 55/254 = 2x TC-L 55W + 2x T16/54W

DARSTELLUNG SX 677 013 55/254

! LEUCHTMITTEL
! 2 x TC-L 55W



! LEUCHTMITTEL
! 2 x T16/54W



M-KASSETTE M200 AP
SX 677 013 55/***

se'lux
Licht. Ideen. Systeme.