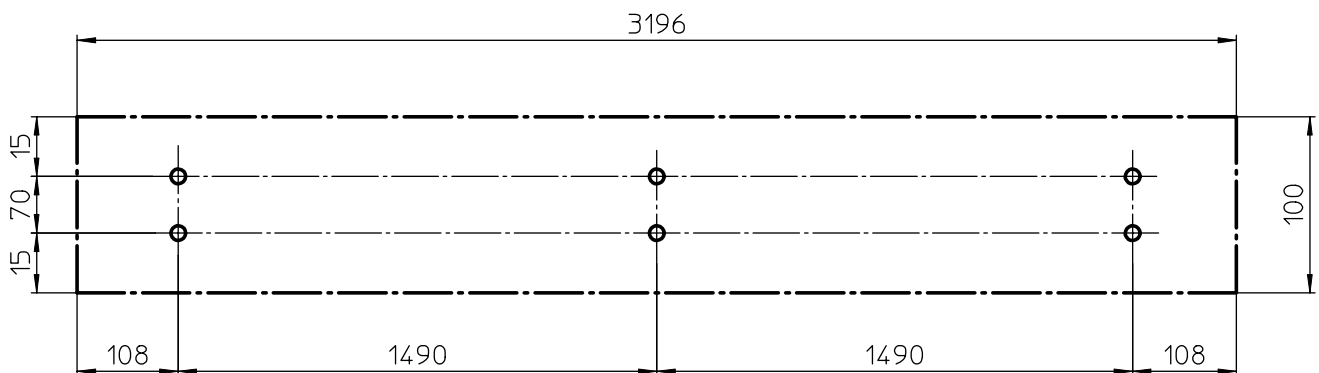
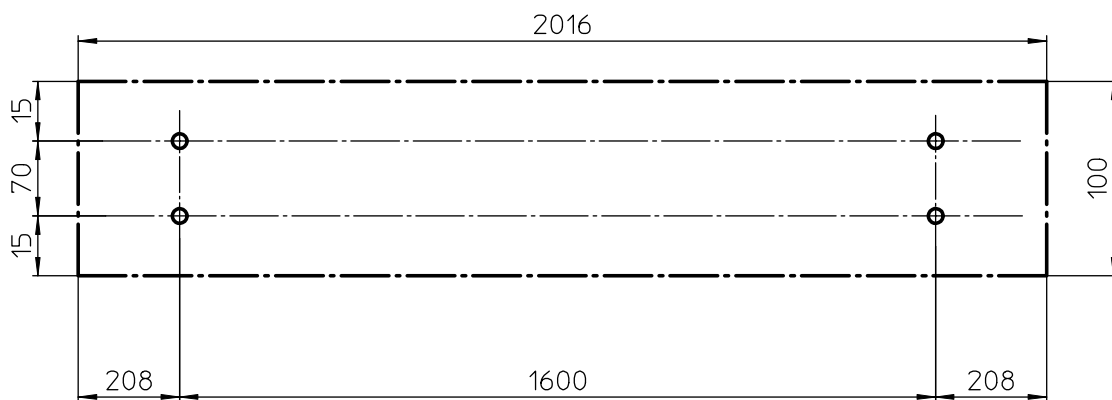


MONTAGE NUR DURCH GESCHULTES FACHPERSONAL

BOHRBILD FÜR DIE DECKENBEFESTIGUNG

! IM DECKENBEREICH NUR BAUPOLIZEILICH ZUGELASSENES BEFESTIGUNGSMATERIAL VERWENDEN. !



NUR FÜR INNENRÄUME GEEIGNET



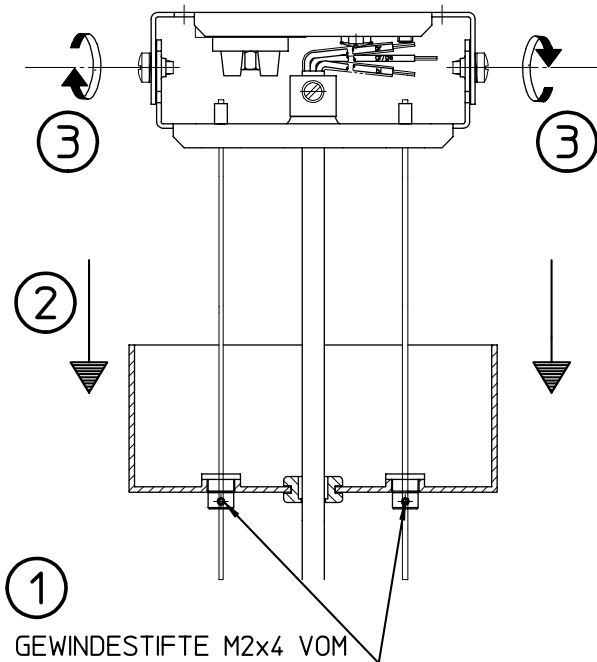
SEITE 1/3

MT 5.673/0

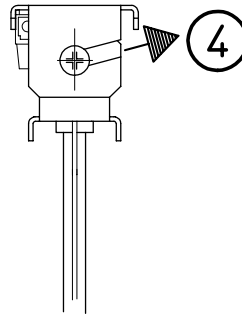
KASSETTE M100 x 50
SX 789 013 254 / SX 789 023 254

se'lux
Licht. Ideen. Systeme.

BALDACHIN-BEFESTIGUNG

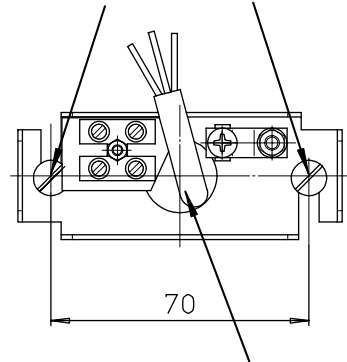


① GEWINDESTIFTE M2x4 VOM STELLRING LÖSEN. DAZU SECHSKANTSTIFTSCHLÜSSEL AUS BEIPACK VERWENDEN.

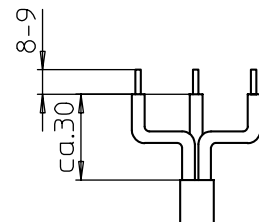


(ANSICHT GEGEN DIE DECKE)

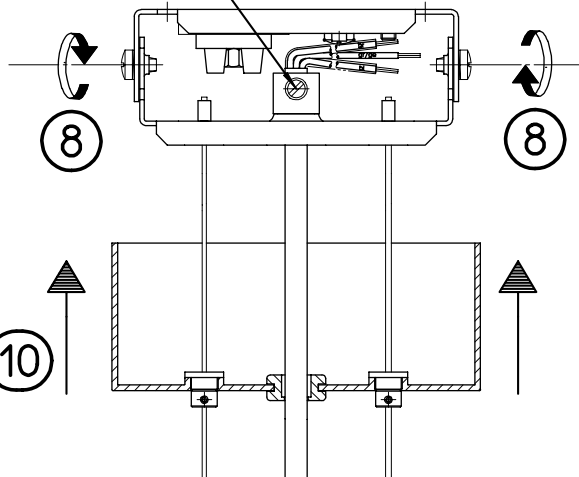
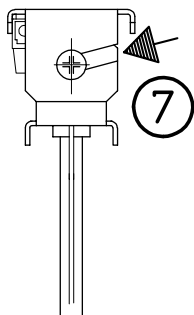
⑤ DECKENBÜGEL ANGESCHRAUBT. SCHRAUBENSCHAFT MAX.Ø 5MM



⑥ ZULEITUNGSLÄNGE BAUSEITS ERMITTELN, ABISOLIEREN UND ANSCHLIESSEN.



⑨ ELEKTRISCHE LEITUNG GGF. KÜRZEN, ANSCHLIESSEN UND ZUGENTLASTUNGSSCHRAUBE FESTZIEHEN.



HINWEIS:

SILIKONSCHUTZSCHLÄUCHE ÜBER DIE EINFACH ISOLIERTEN EINZELADERN, L UND N ZIEHEN. !

DAZU SCHUTZSCHLAUCH AUS BEIPACK VERWENDEN UND BAUSEITS ENTSPRECHEND KÜRZEN.

VERWENDETE
NETZLEITUNG
H03 VV-F
3 x 0,75 mm

KASSETTE M100 x 50

SX 789 013 254 / SX 789 023 254

①① GEWINDESTIFTE M2x4
VOM STELLRING FESTZIEHEN

①② FEINEINSTELLUNG
- KLEMMSTÜCK DRÜCKEN;
- STAHLSEIL VERSTELLEN;
- KLEMMSTÜCK LOSLASSEN.

! ①③ EINSETZEN UND WECHSELN DER
LEUCHTMITTEL VON OBEN

DRUCK

