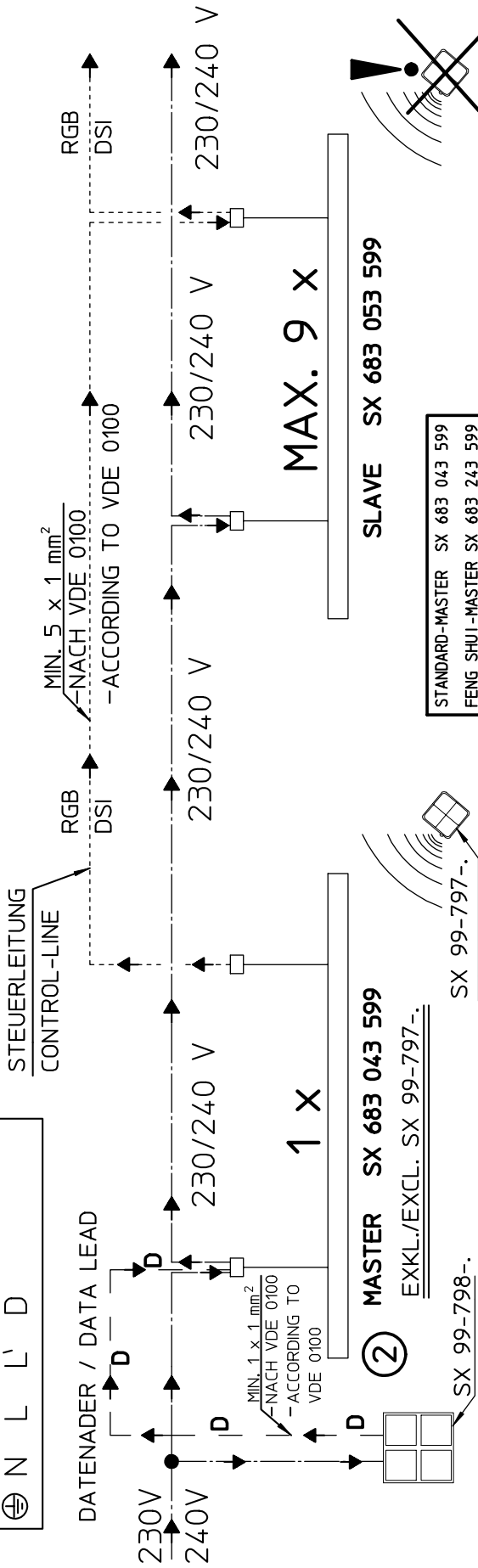
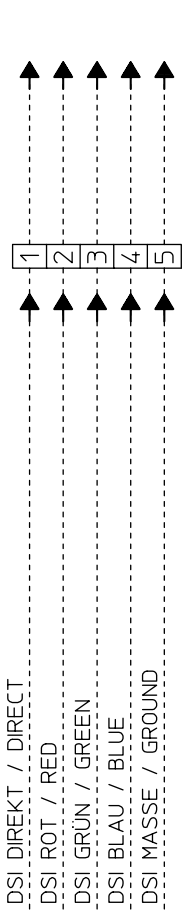
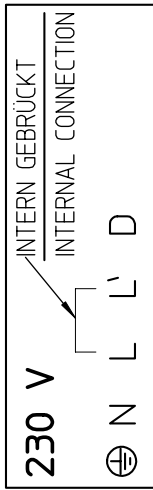


● Montageanleitung ● Mounting instructions ●

PLANUNGSHINWEIS: PLANNING INFORMATION:



STANDARD-MASTER SX 683 043 599
FENG SHUI-MASTER SX 683 243 599
CHAKRA-MASTER SX 683 343 599

STEUERBAR ÜBER:

OPTIONAL TASTENSCHALTER UND/ODER FERNBEDIENUNG. - SX 99-798-, (SIEHE MT 5.660/.)
- SX 99-797-, (SIEHE MT 5.658/.)

CONTROL VIA:

INFRARED REMOTE CONTROL AND/OR WALL MOUNTED PANEL. - SX 99-797-, (SEE MT 5.658/.)
- SX 99-798-, (SEE MT 5.660/.)

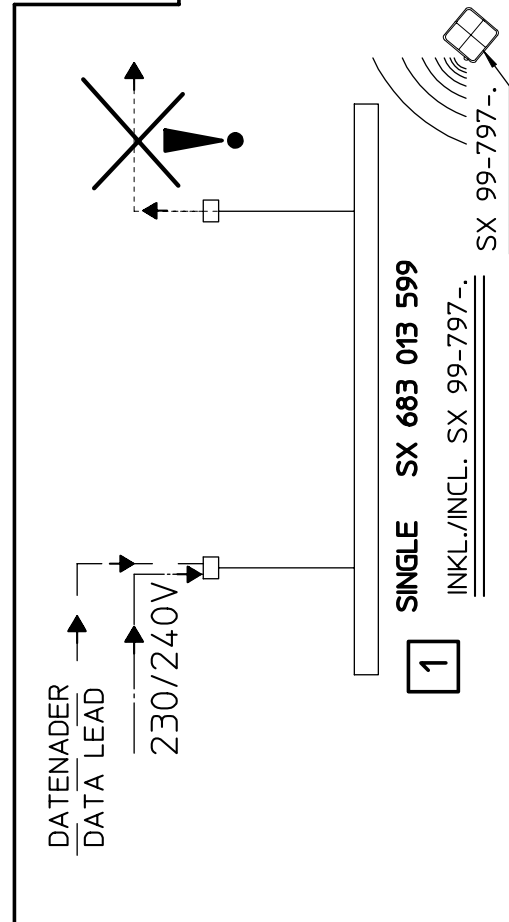
STANDARD-SINGLE SX 683 013 599
FENG SHUI-SINGLE SX 683 213 599
CHAKRA-SINGLE SX 683 313 599

STEUERBAR ÜBER:

FERNBEDIENUNG (INKL.) OPTIONAL ÜBER TASTENSCHALTER. - SX 99-797-, (SIEHE MT 5.658/.)
- SX 99-798-, (SIEHE MT 5.660/.)

CONTROL VIA:

INFRARED REMOTE CONTROL (INCLUDED) OR WALL MOUNTED PANEL. - SX 99-797-, (SEE MT 5.658/.)
- SX 99-798-, (SEE MT 5.660/.)



03.11.04

SEITE 1/9
PAGE 1/9

MT 5.695/4

KASSETTE M140 RGB SX 683 ..
CASSETTE M140 RGB SX 683 ..

● Montageanleitung ● Mounting instructions ●

● MONTAGE NUR DURCH GESCHULTES FACHPERSONAL.

● ES LIEGT IM VERANTWORTUNGSBEREICH DES INSTALLTEURS, DIE ELEKTRISCHE, MECHANISCHE UND THERMISCHE VERTRÄGLICHKEIT ZWISCHEN DER DECKE UND DEN DARAN ANGEBRACHTEN LEUCHTEN SICHER ZU STELLEN.

● IM DECKENBEREICH NUR BAUPOLIZEILICH ZUGELASSENES BEFESTIGUNGSMATERIAL VERWENDEN.

● NUR FÜR INNENRÄUME GEEIGNET.

● TO BE MOUNTED BY TRAINED PERSONNEL ONLY.

● IT IS THE RESPONSIBILITY OF THE INSTALLER TO ENSURE THE ELECTRICAL, MECHANICAL AND THERMAL COMPATIBILITY OF THE CEILING AND THE FITTINGS.

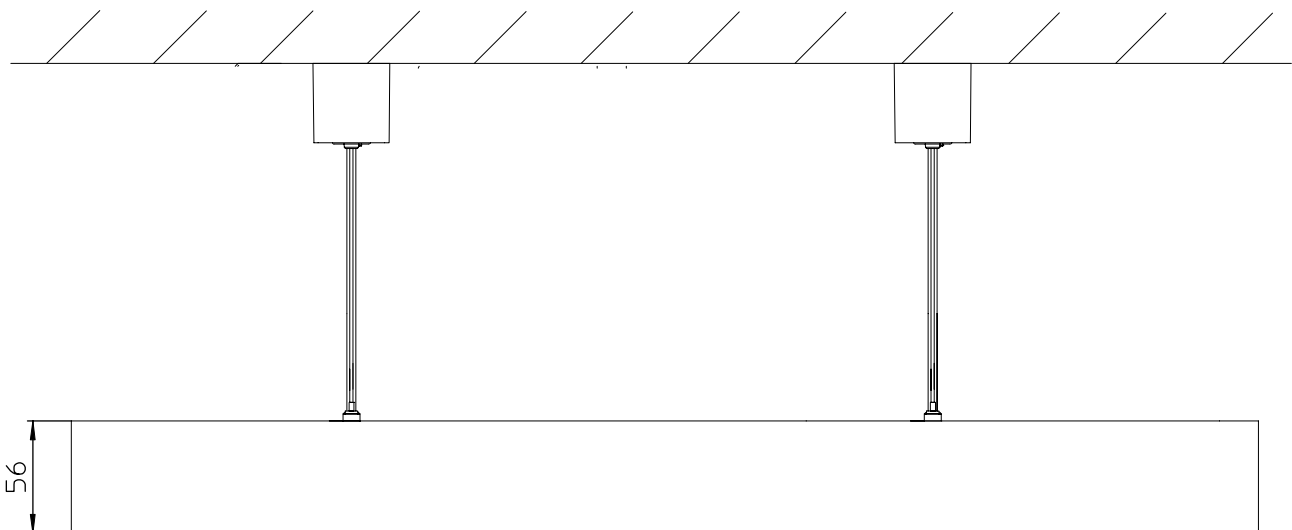
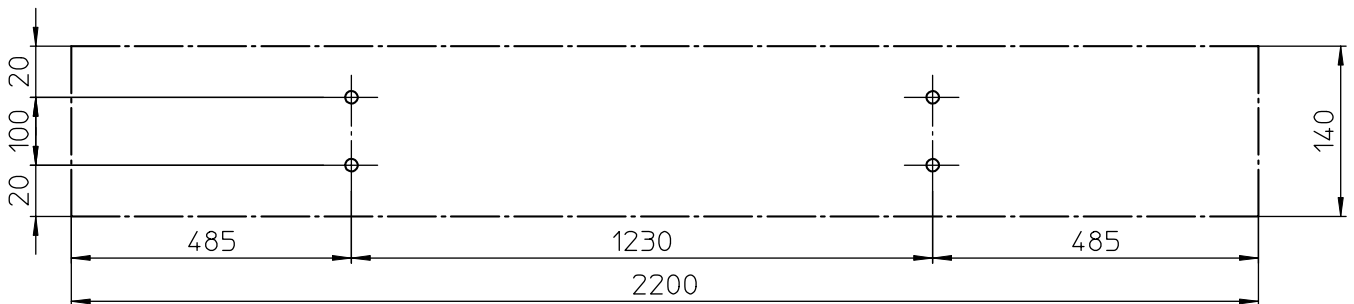
● MATERIALS USED FOR CEILING FIXATION SHOULD CONFORM TO THE RELEVANT BUILDING REGULATIONS.

● FOR INDOOR USE ONLY.



– BOHRBILD FÜR DIE DECKENBEFESTIGUNG

– DRILLING SCHEME FOR THE CEILING MOUNTING

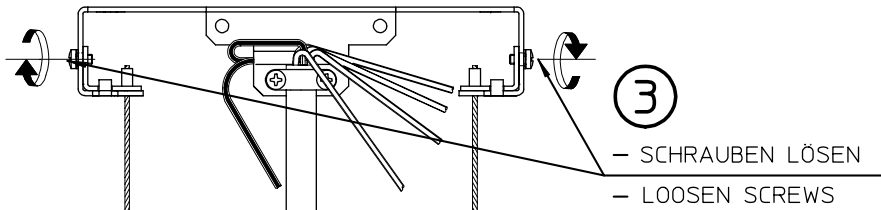


03.11.04 SEITE 2/9
PAGE 2/9
MT 5.695/4

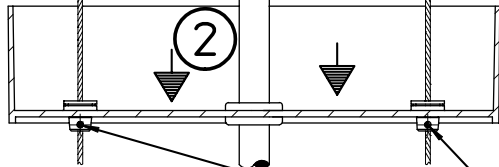
KASSETTE M140 RGB SX 683 ..
CASSETTE M140 RGB SX 683 ..

se'lux[®]
Licht. Ideen. Systeme.

● Montageanleitung ● Mounting instructions ●

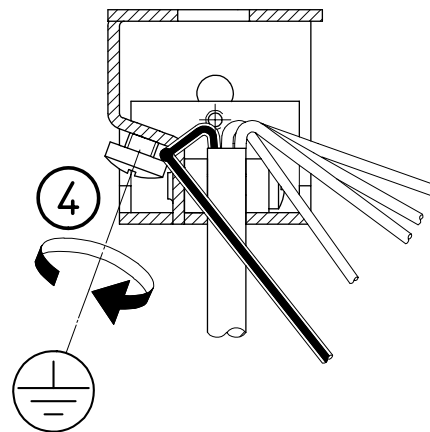
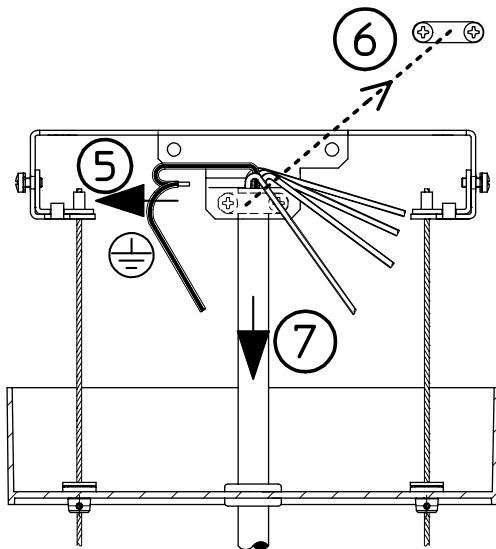


- ③
- SCHRAUBEN LÖSEN
 - LOOSEN SCREWS



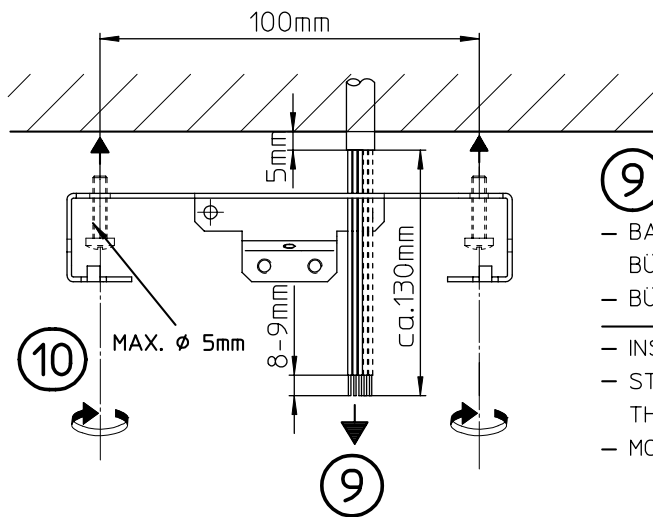
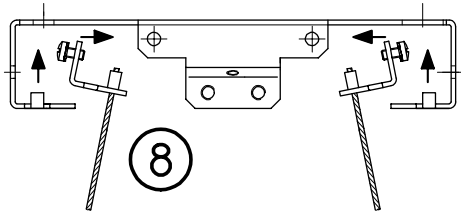
- ①
- FESTSTELLSCHRAUBEN (2x) DER STELLRINGE LÖSEN.
 - DAZU SECHSKANTSTIFTSCHLÜSSEL AUS BEIPACK VERWENDEN.

- LOOSEN SET SCREWS (2x) FROM THE ADJUSTING RINGS.
- USE THE HEXAGON KEY SIZE 0,9 FROM THE PACKING SET.

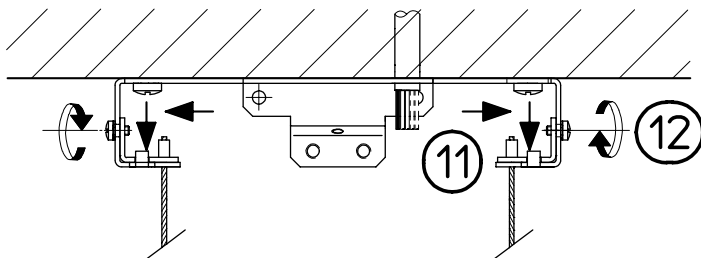


KASSETTE M140 RGB SX 683 ..
CASSETTE M140 RGB SX 683 ..

● Montageanleitung ● Mounting instructions ●

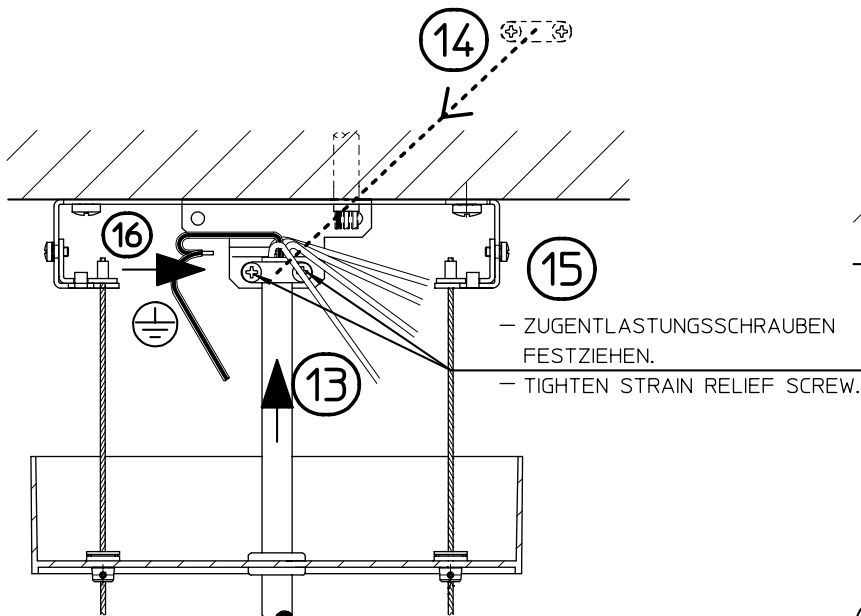
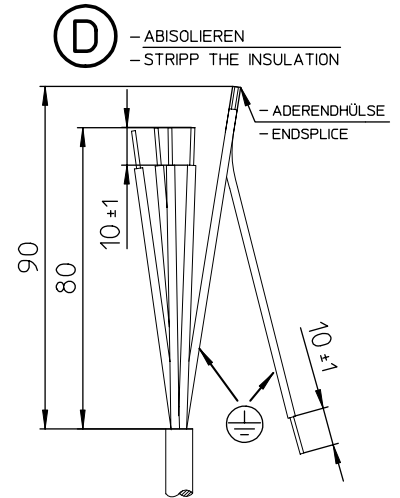
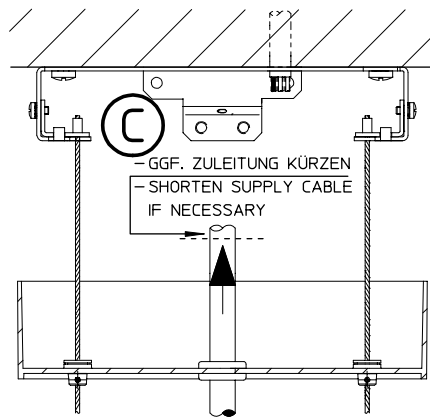
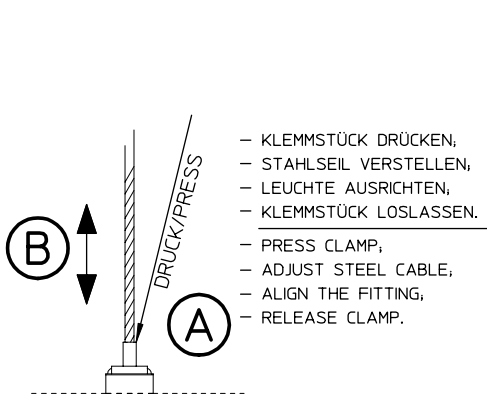


- ⑨
- BAUSEITIGE ANSCHLUSSLEITUNG DURCH DEN BÜGEL FÜHREN UND LT. MAßANGABE ABISOLIEREN;
 - BÜGEL AN DER DECKE BEFESTIGEN
-
- INSERT MAINS LEAD THROUGH BRACKET;
 - STRIP THE INSULATION ACCORDING TO THE SHOWN DIMENSIONS;
 - MOUNT BRACKET ON CEILING.



HINWEIS / PLEASE NOTE

- LEUCHTENHÖHE EINSTELLEN:
- ADJUSTE THE FITTING HIGHT:



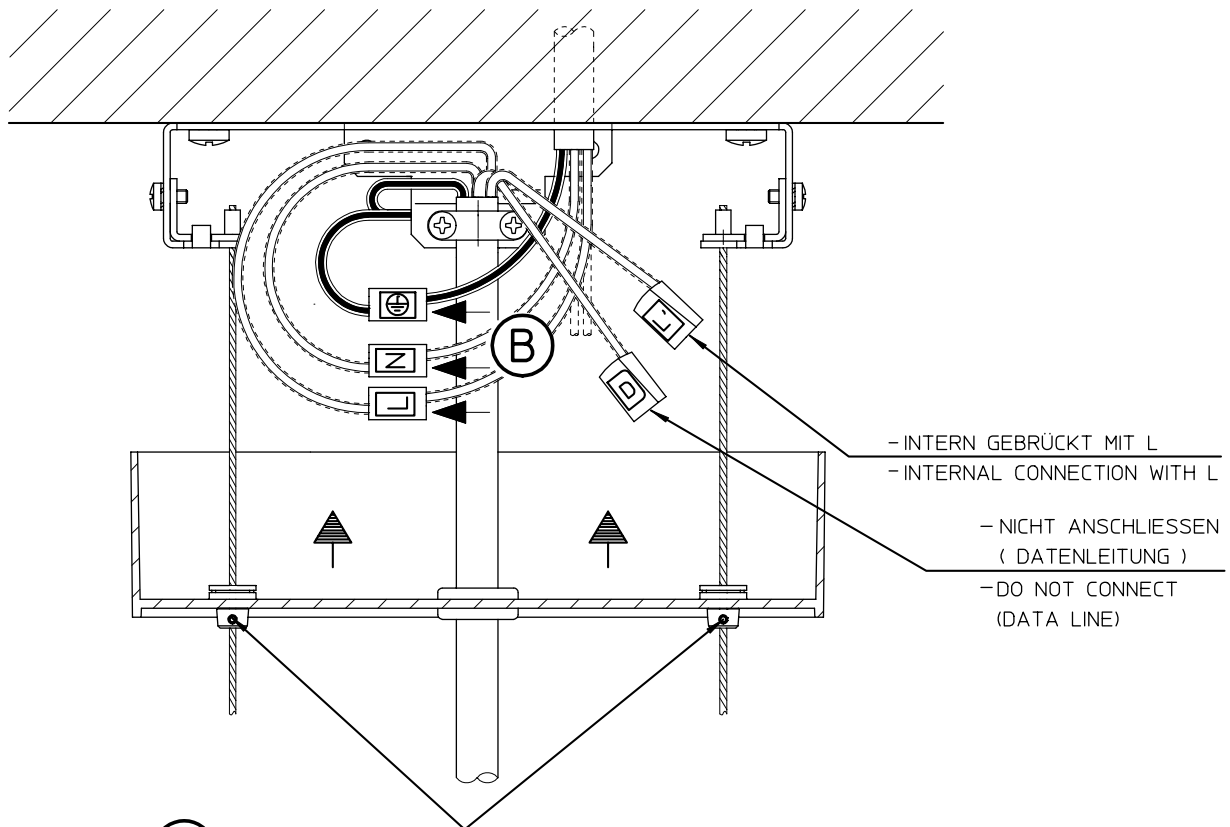
-
- 17 - SCHUTZLEITER ANSCHLIEßEN.
 - CONNECT GROUND.

18 ANSCHLUSS NETZZULEITUNG
CONNECT SUPPLY CABLE

A – SILIKONSCHUTZSCHLÄUCHE BAUSEITS KÜRZEN UND ÜBER ALLE EINFACHISOLIERTEN LEITUNGEN ZIEHEN.
(SILIKONSCHUTZSCHLAUCH AUS BEIPACK VERWENDEN.)



– SHORTEN SILICONE TUBES ON SITE AND COVER ALL SINGLE INSULATED WIRES.
(USE THE SILICON TUBE FROM THE PACKING SET.)



C – BALDACHIN ÜBER DEN BÜGEL SCHIEBEN UND DIE ZWEI FESTSTELLSCHRAUBEN ANZIEHEN.

– PLACE CANOPY OVER BRACKET AND TIGHTEN THE TWO FIXING SCREWS.



ACHTUNG:
KLEMMENBELEGUNG GEMÄß
MARKIERUNGEN.

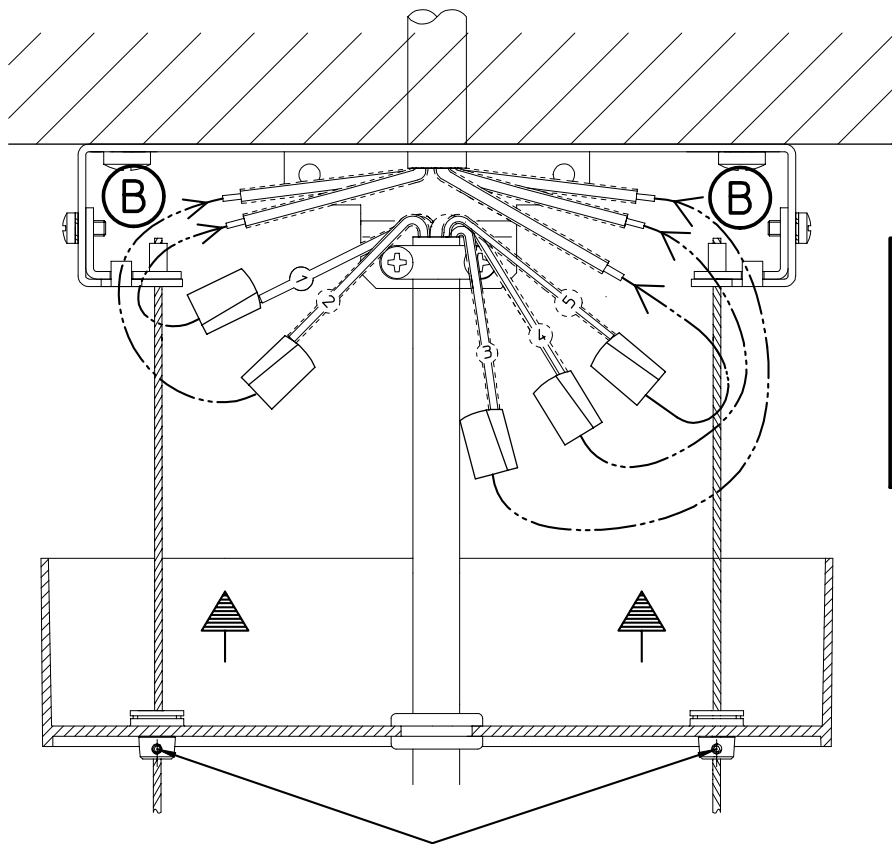
ATTENTION:
CONFIGURATION OF TERMINALS
ACCORDING TO MARKINGS

● Montageanleitung ● Mounting instructions ●

19 ANSCHLUSS DSI-STEUERLEITUNG
CONNECT DSI-CONTROL LINE

! (SX 683 043 599)!
! (SX 683 053 599)!

- A** – SILIKONSCHUTZSCHLÄUCHE BAUSEITS KÜRZEN UND ÜBER ALLE EINFACHISOLIERTEN LEITUNGEN ZIEHEN.
(SILIKONSCHUTZSCHLAUCH AUS BEIPACK VERWENDEN.)
- ! – SHORTEN SILICONE TUBES ON SITE AND COVER ALL SINGLE INSULATED WIRES.
(USE THE SILICON TUBE FROM THE PACKING SET.)



- LEITUNGS-KENNZAHLEN:
– CODED CABLES
- 1-DSI DIREKT / DIRECT
 - 2-DSI ROT / RED
 - 3-DSI GRÜN / GREEN
 - 4-DSI BLAU / BLUE
 - 5-DSI MASSE / GROUND

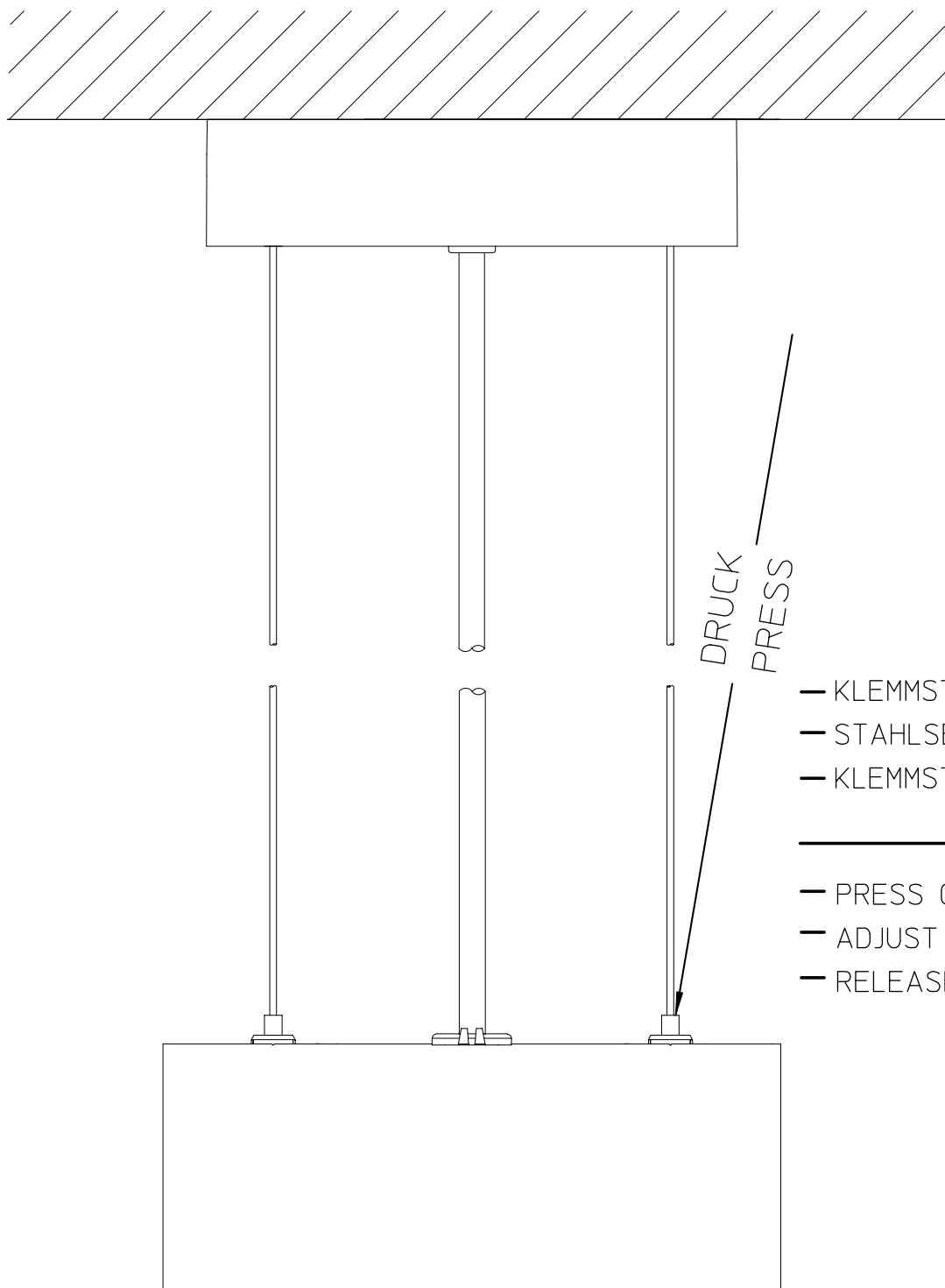
- C** – BALDACHIN ÜBER DEN BÜGEL SCHIEBEN UND DIE ZWEI FESTSTELLSCHRAUBEN ANZIEHEN.
- PLACE CANOPY OVER BRACKET AND TIGHTEN THE TWO FIXING SCREWS.

! ACHTUNG: KLEMMENBELEGUNG GEMÄß ● MARKIERUNGEN.	ATTENTION: CONFIGURATION OF TERMINALS ACCORDING TO MARKINGS
--	---

SEITE 7/9
PAGE 7/9
03.11.04
MT 5.695/4

KASSETTE M140 RGB SX 683 ..
CASSETTE M140 RGB SX 683 ..

20 LEUCHE AUSRICHTEN
ADJUST THE FITTING



- KLEMMSTÜCK DRÜCKEN;
- STAHLSEIL VERSTELLEN;
- KLEMMSTÜCK LOSLASSEN.

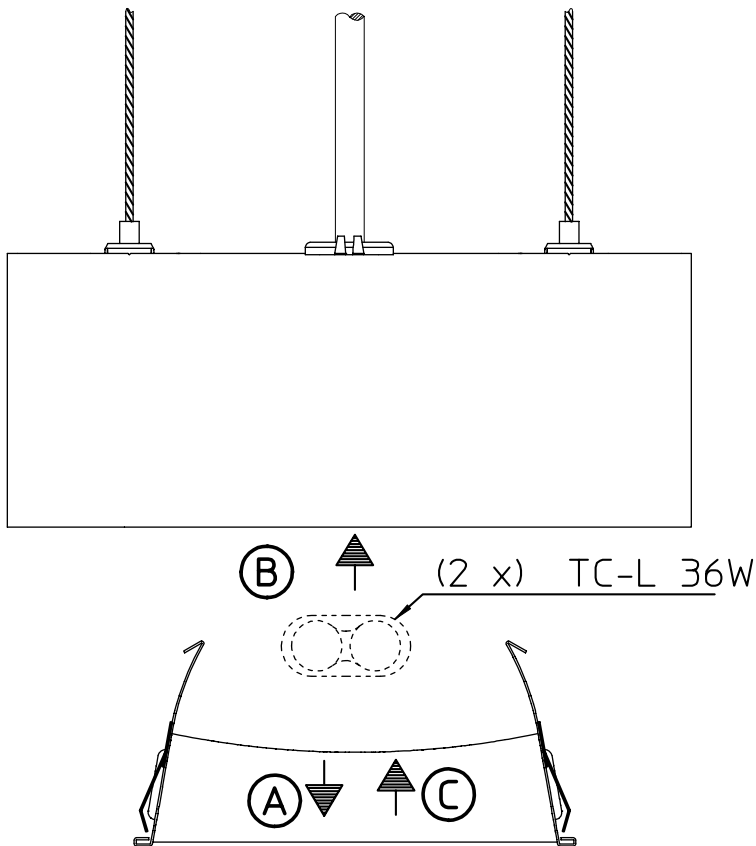
-
- PRESS CLAMP;
 - ADJUST STEEL CABLE;
 - RELEASE CLAMP.



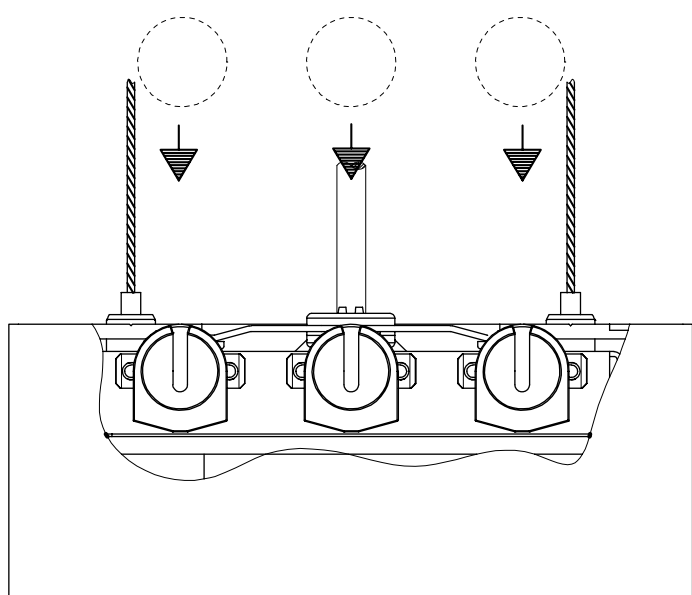
LEUCHMITTEL EINSETZEN , SIEHE SEITE 9/9

FIT THE LAMP , SEE PAGE 8/8

21 LEUCHTMITTEL EINSETZEN BZW. WECHSELN
TO INSERT / REPLACE LAMP



- | | | |
|----------------|---------|---------------------|
| – LEUCHTMITTEL | T16 28W | –ROT / BLAU / GRÜN |
| – LAMP | T16 28W | –RED / BLUE / GREEN |



ACHTUNG:
 DIE LEUCHTMITTEL JEWEILS IN DIE FARBlich MARKIERTEN FASSUNGEN EINSETZEN.
 UNBEDINGT DAS BEILIEGENDE **!** HINWEISBLATT BEACHTEN.

ATTENTION:
 INSERT THE LAMPS IN THE CORRESPONDING COLOUR-MARKED LAMPHOLDER.
 FOLLOW THE ENCLOSED **!** INSTRUCTIONS IN ANY CASE

03.11.04
 SEITE 9/9
 PAGE 9/9
 MT 5.695/4

KASSETTE M140 RGB SX 683 ..
 CASSETTE M140 RGB SX 683 ..