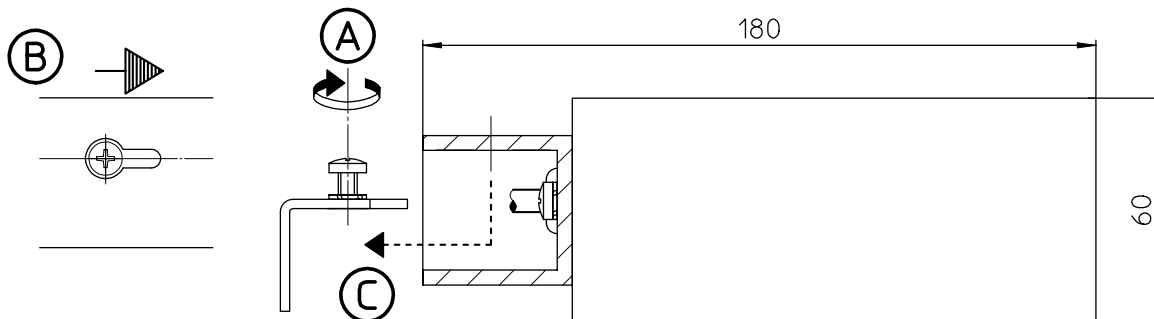


**MONTAGE NUR DURCH GESCHULTES FACHPERSONAL**

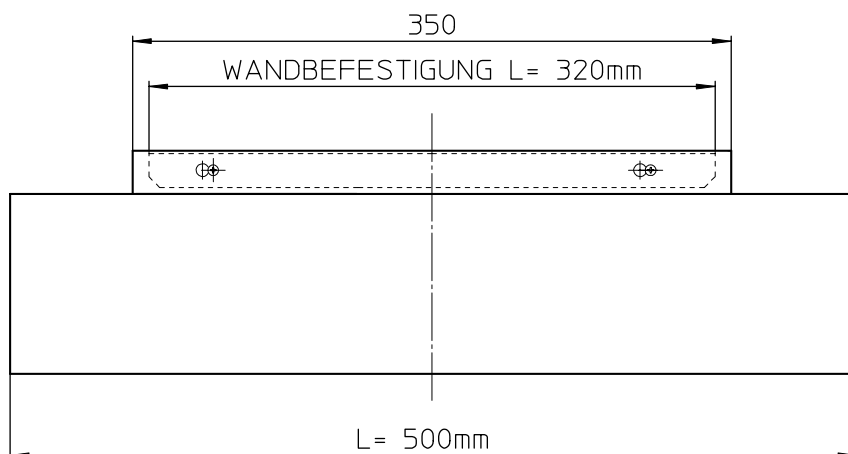
**NUR FÜR INNENRÄUME GEEIGNET**

**1 WANDBÜGEL DEMONTIEREN**

— SCHRAUBEN LÖSEN UND WANDBEFESTIGUNG ÜBER DIE SCHLÜSSELLOCHUNG DEMONTIEREN.

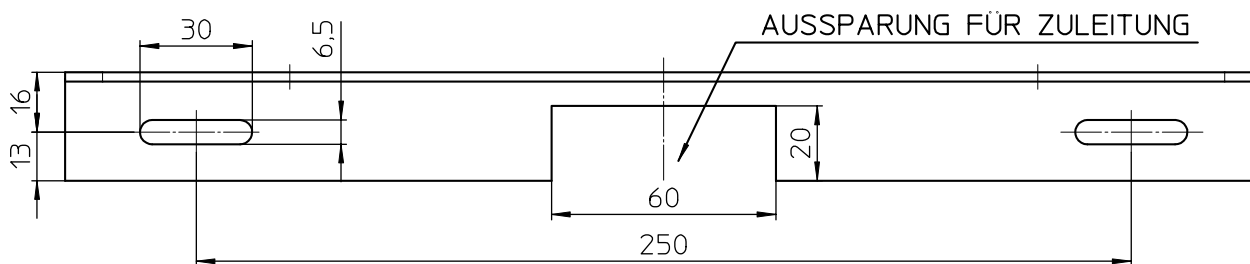


**PLANUNGSHILFE**

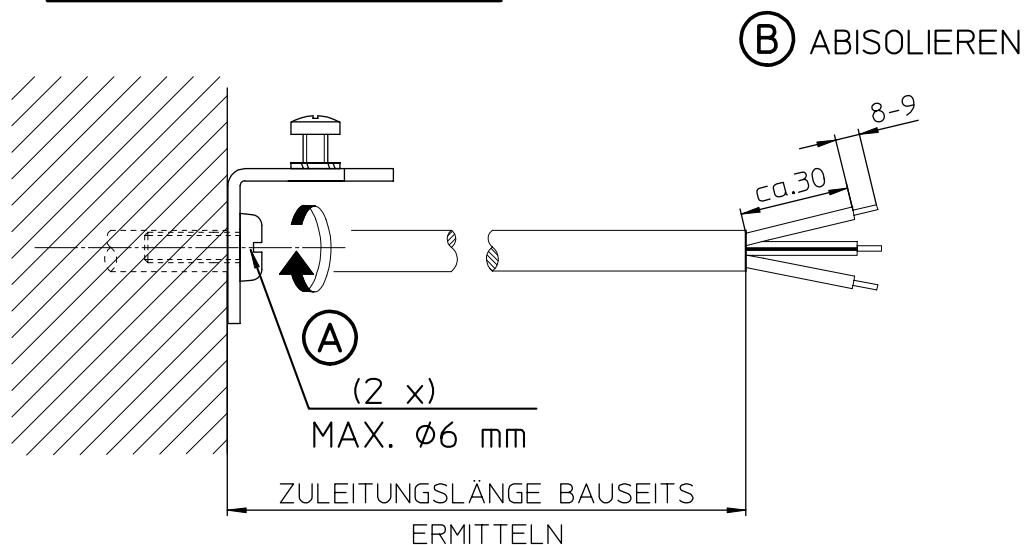


**WANDBEFESTIGUNGSPUNKTE**

**! ZUR BEFESTIGUNG DES WANDBÜGELS  
2 x MAX.  $\varnothing$  6mm SCHRAUBEN VERWENDEN !**

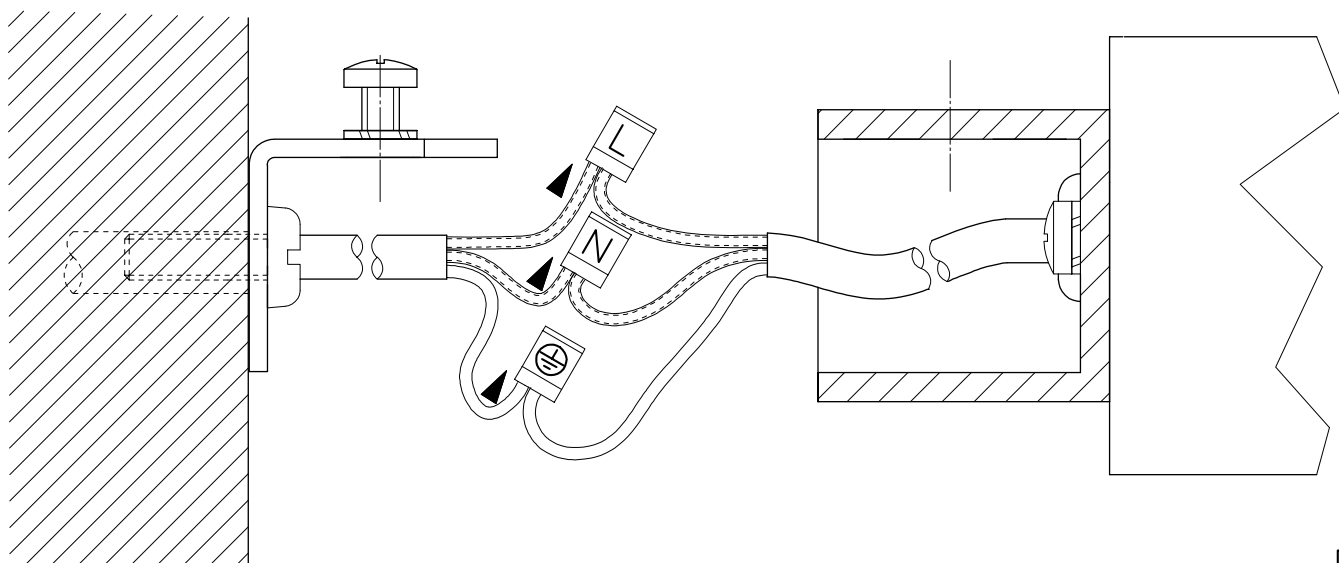


## ② WANDBÜGELMONTAGE

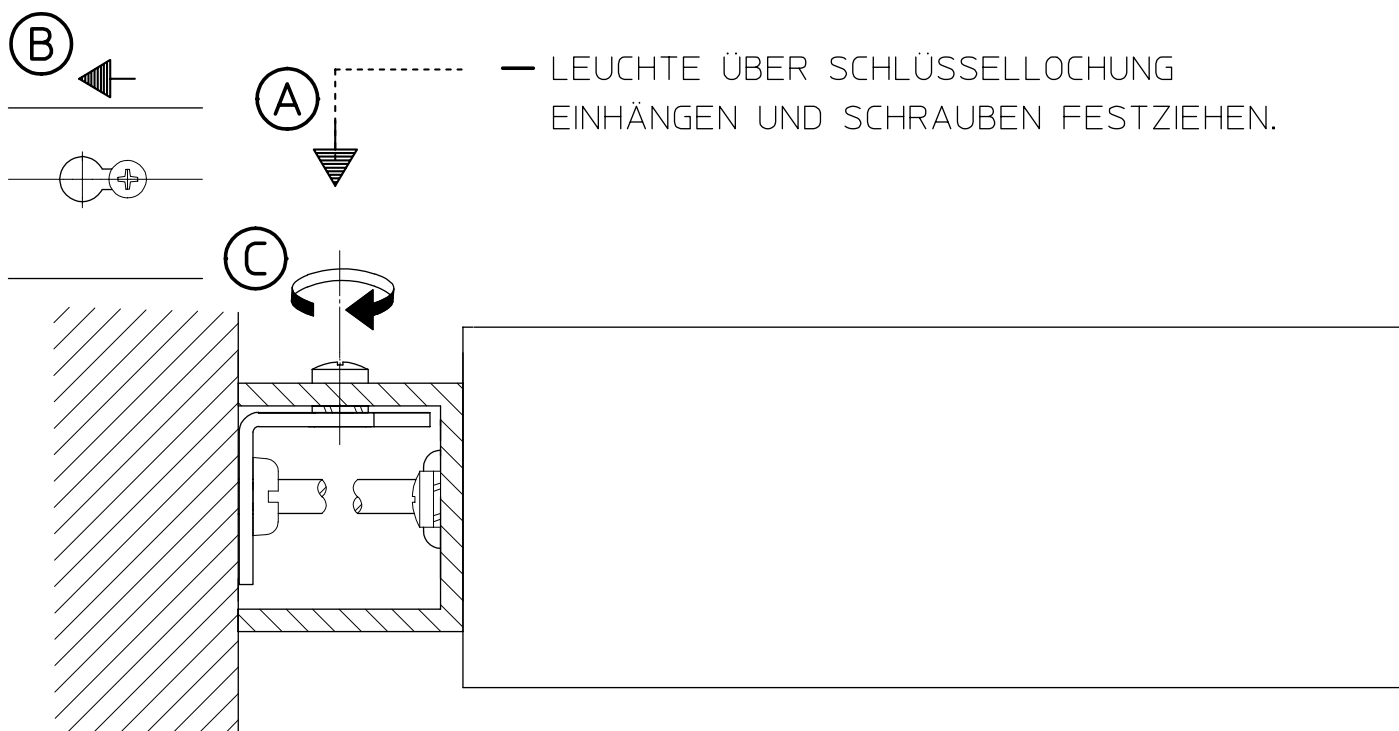


## ③ ELEKTRISCH ANSCHLIESSEN

- ④ – SILIKONSCHUTZSCHLÄUCHE ÜBER DIE EINFACH ISOLIERTEN LEITUNGEN **L** UND **N** ZIEHEN DAZU SCHUTZSCHLAUCH AUS BEIPACK VERWENDEN UND BAUSEITS KÜRZEN.
- ⑤ – EINZELADERN DER ZULEITUNG IN DIE ENTSPRECHENDEN LEUCHTENKLEMMEN STECKEN.



#### 4 LEUCHE BEFESTIGEN



#### 5 LEUCHTMITTEL EINSETZEN BZW. WECHSELN

