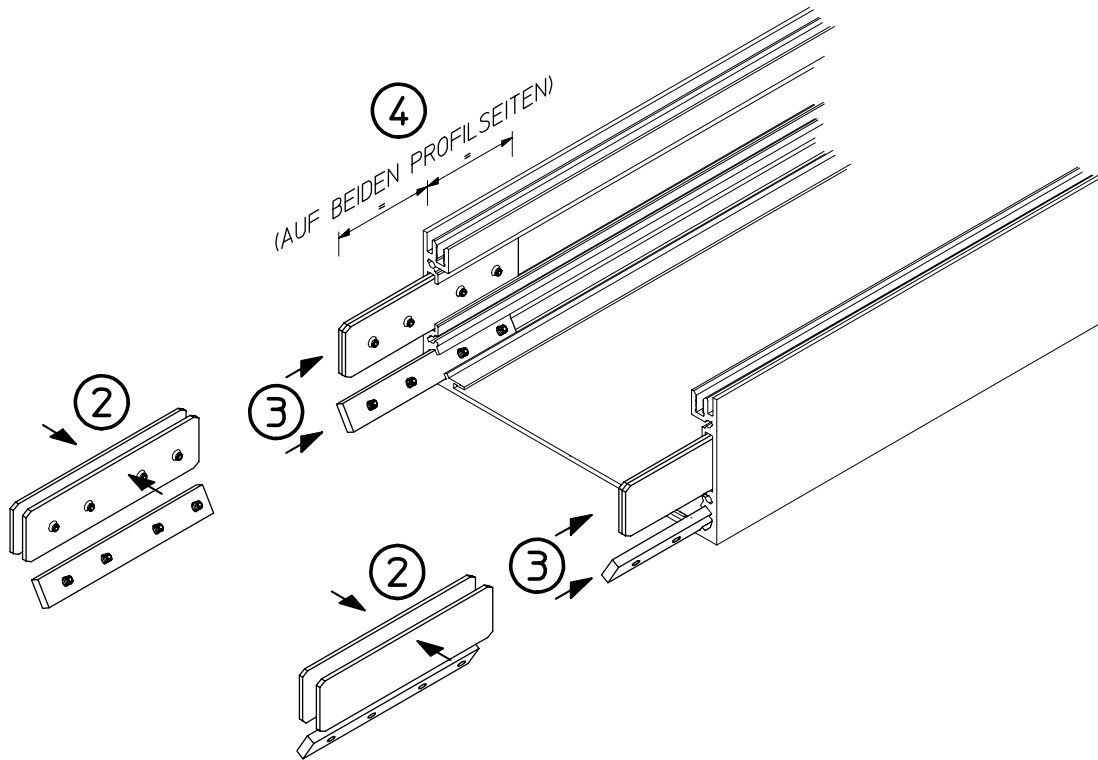
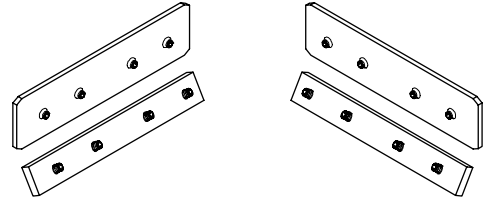
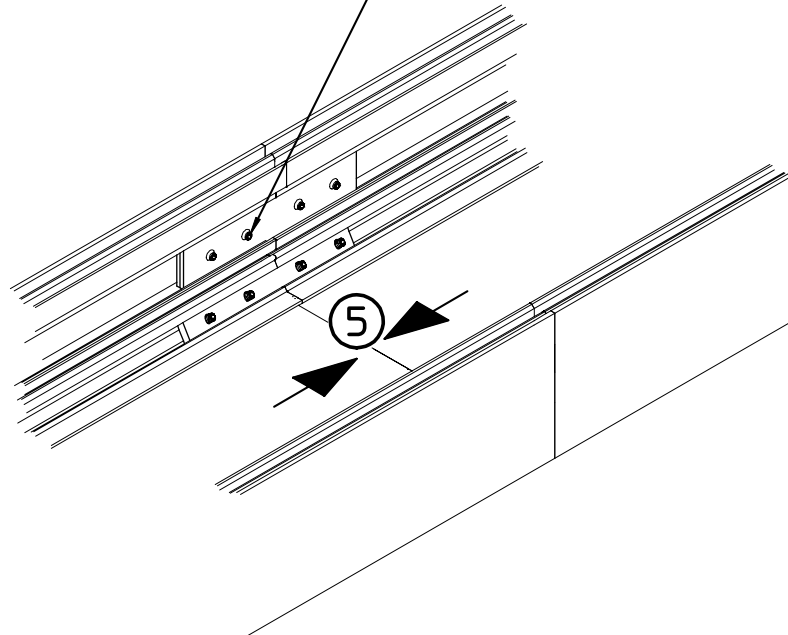


① MONTAGEVORBEREITUNG:

- ALLE GEWINDESTIFTE (16x) LEICHT IN DIE LÄNGSVERBINDER EINDREHEN.
- DABEI DARAUF ACHTEN DAS DIE SCHRAUBEN NICHT DURCHRAGEN!



- ⑥ — ALLE GEWINDESTIFTE (16x) AUF BEIDEN PROFILSEITEN FESTZIEHEN.  
— DAZU STIFTSCHLÜSSEL AUS BEIPACK VERWENDEN. !



LÄNGSVERBINDER-SET  
BGV06-950

**se'lux**  
Licht. Ideen. Systeme.

MT 5.702/0