

● Montageanleitung ● Mounting instructions ●

● MONTAGE NUR DURCH GESCHULTES FACHPERSONAL.

● ES LIEGT IM VERANTWORTUNGSBEREICH DES INSTALLTEURS, DIE ELEKTRISCHE, MECHANISCHE UND THERMISCHE VERTRÄGLICHKEIT ZWISCHEN DER DECKE UND DEN DARAN ANGEBRACHTEN LEUCHTEN SICHER ZU STELLEN.

● IM DECKENBEREICH NUR BAUPOLIZEILICH ZUGELASSENES BEFESTIGUNGSMATERIAL VERWENDEN.

● NUR FÜR INNENRÄUME GEEIGNET.

● TO BE MOUNTED BY TRAINED PERSONNEL ONLY.

● IT IS THE RESPONSIBILITY OF THE INSTALLER TO ENSURE THE ELECTRICAL, MECHANICAL AND THERMAL COMPATIBILITY OF THE CEILING AND THE FITTINGS.

● MATERIALS USED FOR CEILING FIXATION SHOULD CONFORM TO THE RELEVANT BUILDING REGULATIONS.

● FOR INDOOR USE ONLY.

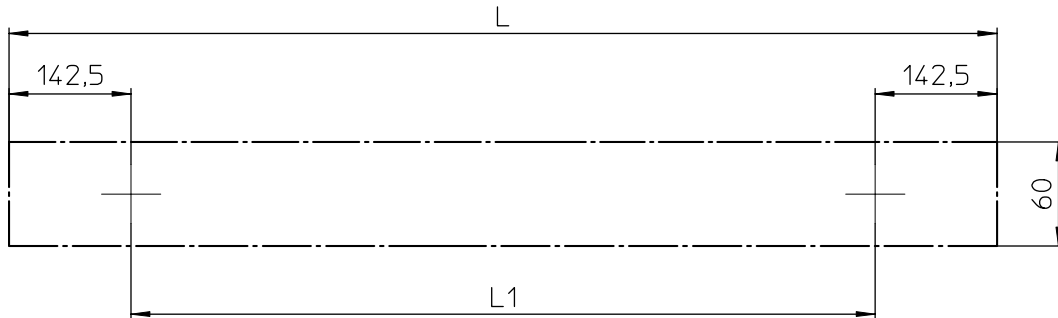


PLANUNGSHINWEIS / PLANNING NOTICE

— BOHRBILD FÜR DIE DECKENBEFESTIGUNG.

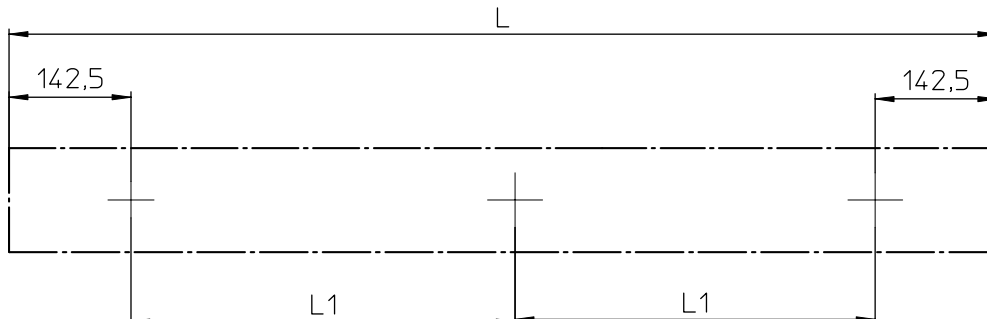
— DIAGRAM SHOWING DRILL HOLES FOR CEILING MOUNTING.

1-LÄNGIGE AUSFÜHRUNG SINGLE-LENGTH VERSION



AUSFÜHRUNG / VERSION	L	L1
1 x 54W / 1 x 28W	1740MM	1455MM
1 x 80W / 1 x 35W	2040MM	1755MM

2-LÄNGIGE AUSFÜHRUNG TWIN-LENGTH VERSION



AUSFÜHRUNG / VERSION	L	L1
2 x 1 x 54W / 2 x 1 x 28W	3330MM	1522MM
2 x 1 x 80W / 2 x 1 x 35W	3930MM	1822MM

SEITE 1/4
PAGE 1/4

24.0105

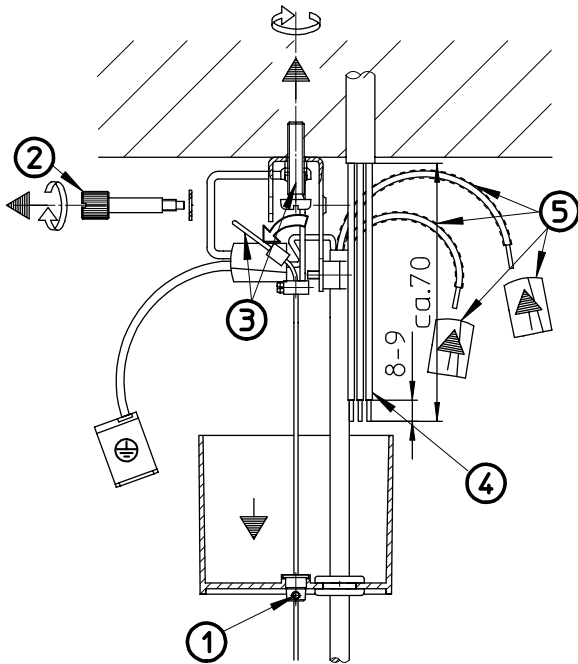
MT 5.764/1

KASSETTE M60 x 45 / CASSETTE M60 x 45

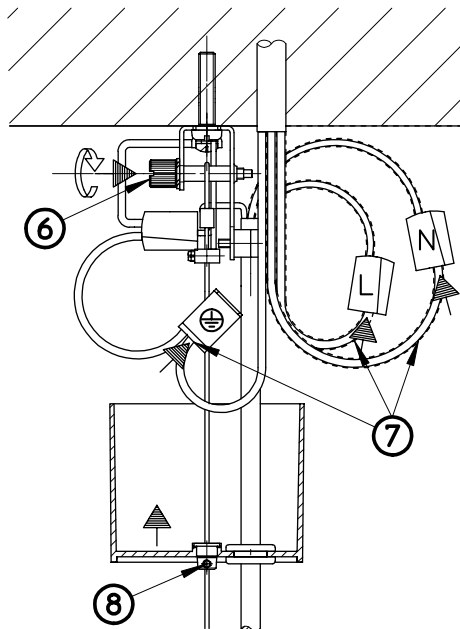
SX 786 ..A / SX 788 ..A

selux[®]
Licht. Ideen. Systeme.

● Montageanleitung ● Mounting instructions ●

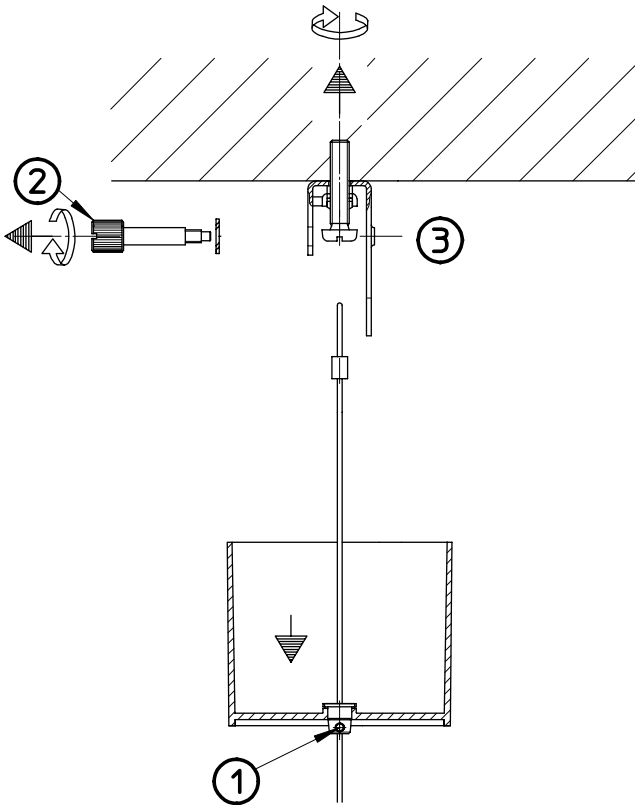


- ① — FESTSTELLSCHRAUBE LÖSEN,
(MIT STIFTSCHLÜSSEL AUS BEIPACK)
UND BALDACHIN NACH UNTEN ZIEHEN
- ② — RÄNDELSCHRAUBE ENTFERNEN
- ③ — ÖSE DES STAHLSEILES BEI SEITE DRÜCKEN
UND BÜGEL AN DER DECKE BEFESTIGEN.
- ④ — NETZLEITUNG LT. ABB. ABISOLIEREN
- ⑤ — SILIKONSCHUTZSCHLÄUCHE ÜBER DIE EINFACH-
ISOLIERTEN LEITUNGEN **L** UND **N** ZIEHEN UND
JE EINE 2-LEITER-LEUCHTENKLEMME AUFSTECKEN.
(SILIKONSCHUTZSCHLAUCH AUS BEIPACK)
(VERWENDEN UND BAUSEITS KÜRZEN)
- ⑥ — RÄNDELSCHRAUBE DURCH BÜGEL UND STAHLSEIL-
ÖSE FÜHREN UND FESTSCHRAUBEN.
- ⑦ — SILIKONSCHUTZSCHLÄUCHE ÜBER DIE EINFACH-
ISOLIERTEN LEITUNGEN **L** UND **N** DER NETZLEITUNG
ZIEHEN UND LT. ABB. IN DIE KLEMMEN EINSTECKEN.
- ⑧ — BALDACHIN WIEDER HOCHSCHIEBEN UND FESTSTELL-
SCHRAUBE ANZIEHEN.

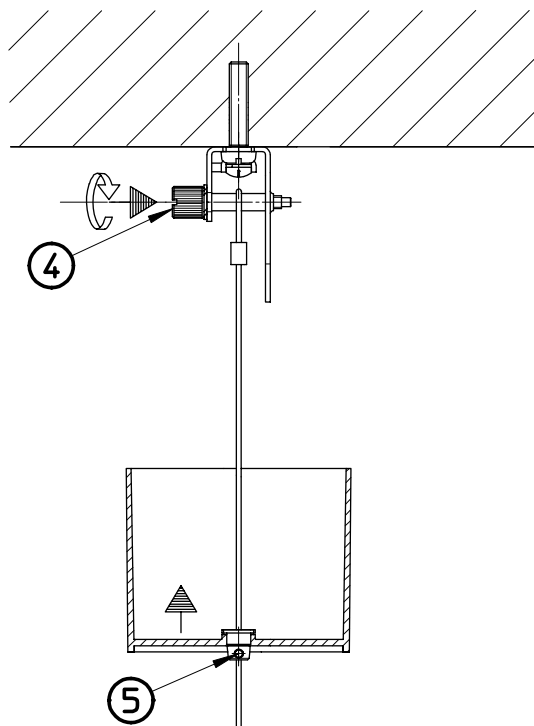


- ① — LOOSEN FIXING SCREW ,
(USING PIN-FACE SPANNER PROVIDED)
AND PUSH CANOPY DOWNWARDS
- ② — LOOSEN KNURLED-HEAD SCREW
- ③ — PUSH EYELET FOR STEEL CABLE TO ONE SIDE
AND MOUNT BRACKET ON CEILING.
- ④ — STRIP ENDS OF MAINS LEAD AS ILLUSTRATED
- ⑤ — PULL PROTECTIVE SILICON TUBE OVER SINGLY
INSULATED LEADS **L** AND **N** AND ATTACH TWIN-CORE
CLAMPS AS ILLUSTRATED.
(USE PROTECTIV TUBE PROVIDED,)
(CUT TO LENGTH ON SITE)
- ⑥ — INSERT KNURLED-HEAD SCREW THROUGH BRACKET
AND EYELET FOR STEEL CABLE AND TIGHTEN FIRMLY.
- ⑦ — PULL PROTECTIVE SILICON TUBE OVER SINGLY
INSULATED LEADS **L** AND **N** ON THE MAINS LEAD AND
INSERT INTO CLAMP AS ILLUSTRATED.
- ⑧ — PUSH CANOPY UP ONTO CEILING AND TIGHTEN FIXING
SCREW.

● Montageanleitung ● Mounting instructions ●



- ① — FESTSTELLSCHRAUBE LÖSEN,
(MIT STIFTSCHLÜSSEL AUS BEIPACK)
UND BALDACHIN NACH UNTEN ZIEHEN
- ② — RÄNDELSCHRAUBE ENTFERNEN
- ③ — BÜGEL AN DER DECKE BEFESTIGEN.
- ④ — RÄNDELSCHRAUBE DURCH BÜGEL UND STAHLSEIL-
ÖSE FÜHREN UND FESTSCHRAUBEN.
- ⑤ — BALDACHIN WIEDER HOCHSCHIEBEN UND FESTSTELL-
SCHRAUBE ANZIEHEN.



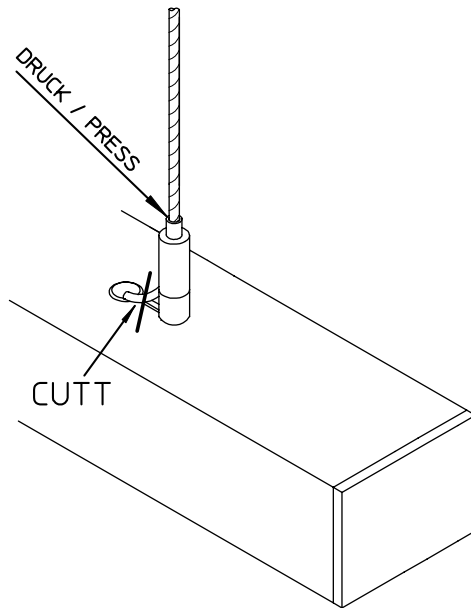
- ① — LOOSEN FIXING SCREW,
(USING PIN-FACE SPANNER PROVIDED)
AND PUSH CANOPY DOWNWARDS.
- ② — LOOSEN KNURLED-HEAD SCREW.
- ③ — MOUNT BRACKET ON CEILING.
- ④ — INSERT KNURLED-HEAD SCREW THROUGHT BRACKET
AND EYELET FOR STEEL CABLE AND TIGHTEN FIRMLY.
- ⑤ — PUSH CANOPY UP ONTO CEILING AND TIGHTEN
FIXING SCREW.

KASSETTE M60 x 45 / CASSETTE M60 x 45
SX 786 ..A / SX 788 ..A

se'lux[®]
Licht. Ideen. Systeme.

● Montageanleitung ● Mounting instructions ●

- AUSRICHTEN DER LEUCHE
- ALIGN THE LUMINAIRE

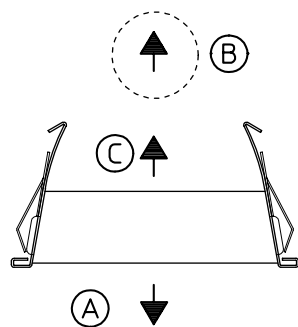
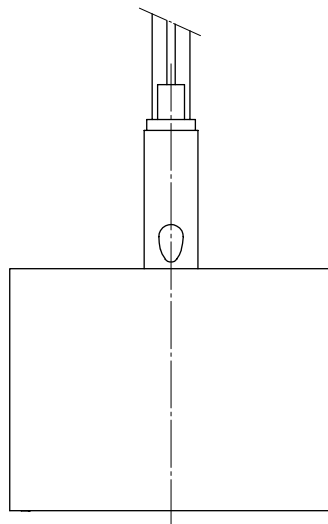


- KLEMMSTÜCK DRÜCKEN;
- STAHLSEIL VERSTELLEN;
- LEUCHE AUSRICHTEN;
- KLEMMSTÜCK LOSLASSEN.

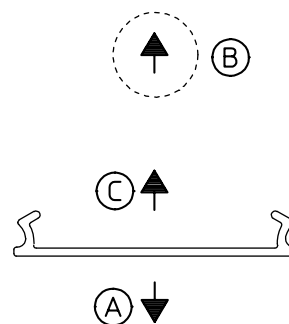
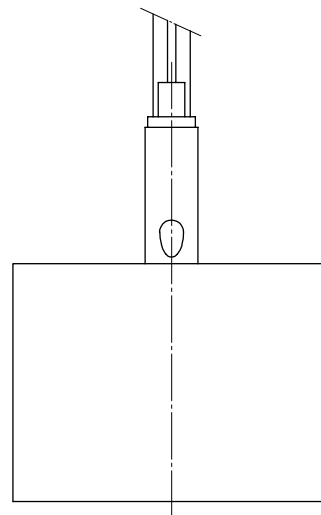
-
- PRESS CLAMP;
 - ADJUST STEEL CABLE;
 - ALIGN THE LUMINAIRE;
 - RELEASE CLAMP.

- LEUCHTMITTEL EINSETZEN BZW. WECHSELN.
- TO INSERT / REPLACE LAMP.

TYP: SX 786 ...



TYP: SX 788 ...



SEITE 4/4
PAGE 4/4

24.0105

MT 5.764/1

KASSETTE M60 x 45 / CASSETTE M60 x 45
SX 786 ..A / SX 788 ..A

se'lux[®]
Licht. Ideen. Systeme.