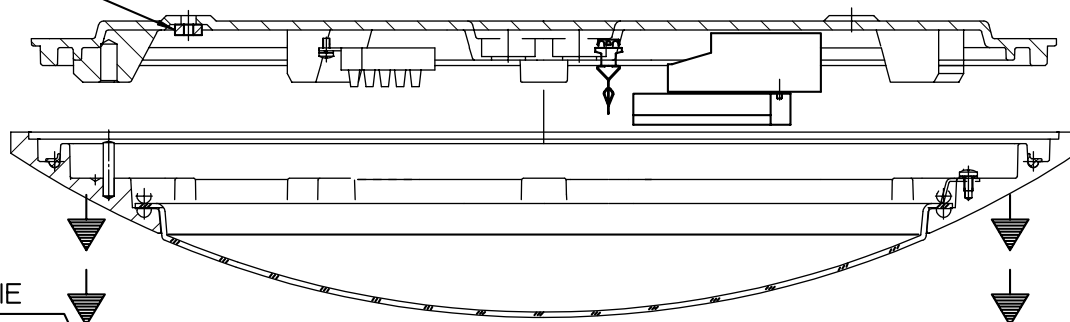


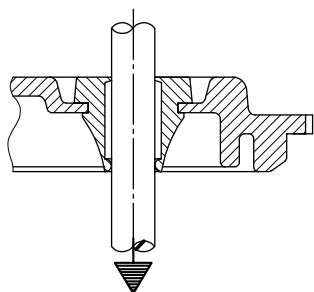
**MONTAGE NUR DURCH GESCHULTES FACHPERSONAL**

- ① 3x INNENSECHSKANTSCHRAUBE M8 (SW 6)  
LÖSEN UND GEHÄUSEABDECKUNG ABNEHMEN  
(SCHTIFFTSCHLÜSSEL AUS BEIPACK VERWENDEN)
- ② E-BLOCK ABBAUEN  
**DAZU SCHRAUBEN (2x) LÖSEN**
- ③ BEFESTIGUNG: (3x) BAUSEITS → **BOHRSCHABLONE AUS VERPACKUNG VERWENDEN.**  
IM DECKENBEREICH NUR BAUPOLIZEILICH  
ZUGELASSENES BEFESTIGUNGSMATERIAL VERWENDEN!

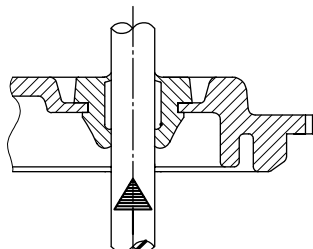
! ZUR ABDICHTUNG 3x JEWEILS EINE  
SCHAUM-SILICON-SCHEIBE UNTERLEGEN.  
( AUS BEIPACK )



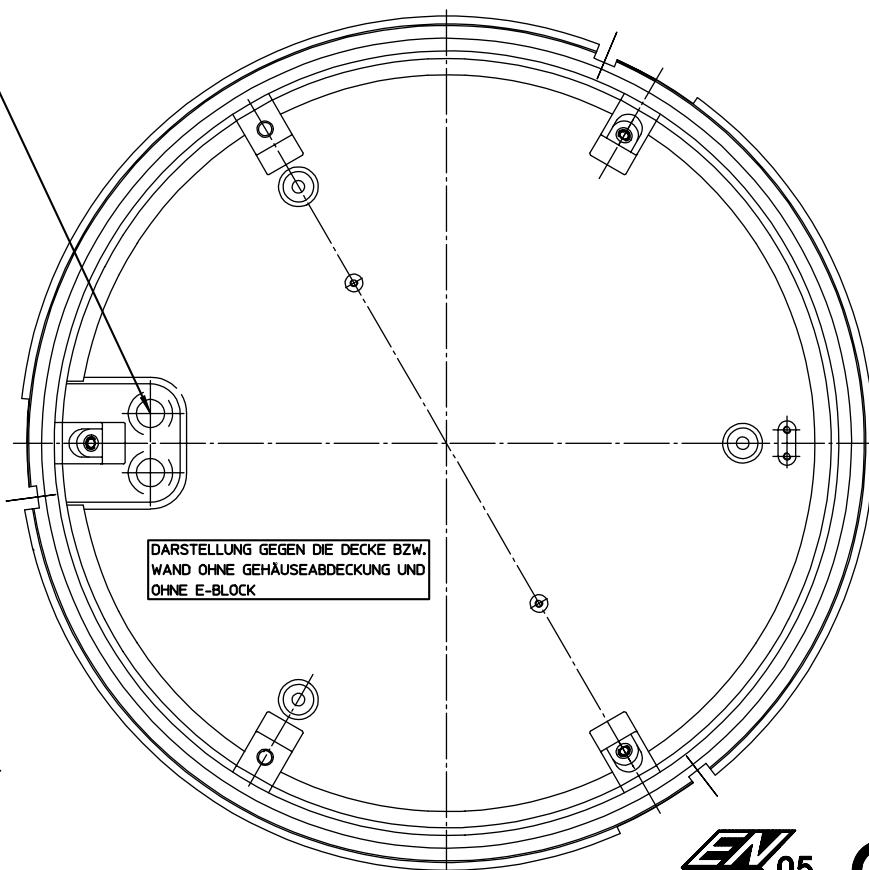
- ④ ZULEITUNG DURCH DIE  
MEMBRANTÜLLE FÜHREN  
(HINWEIS BEACHTEN !!)



ZULEITUNG DUCHSCHIEBEN



ZUM VERRIEGELN CA. 1cm  
ZURÜCKZIEHEN UND DIE  
DAUERHAFT DICHTE DURCH-  
FÜHRUNG IST FERTIG.

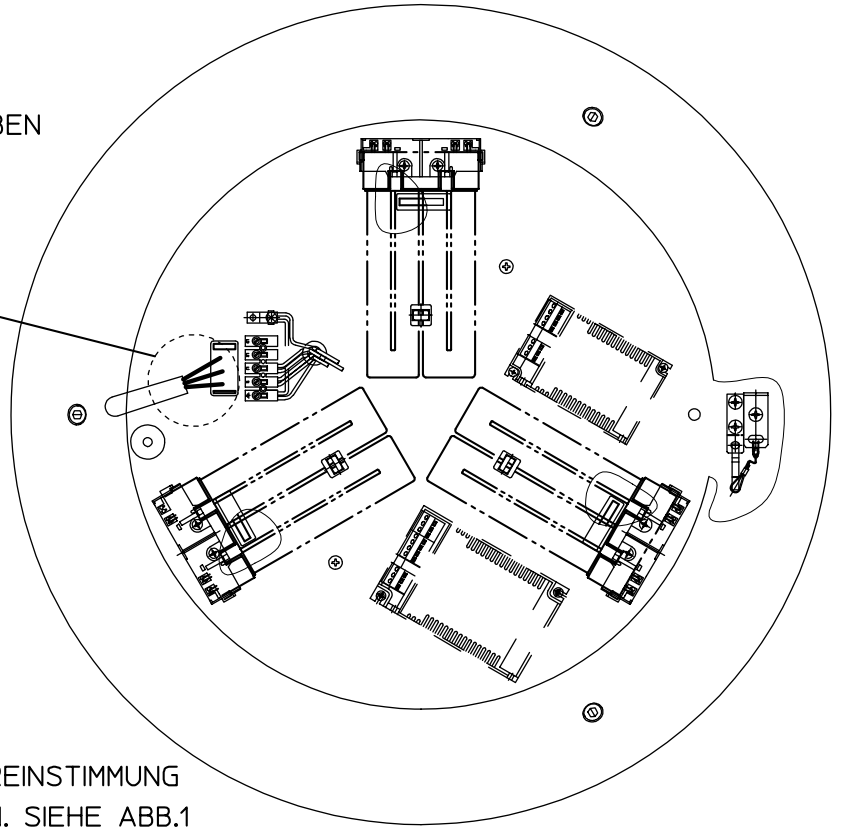
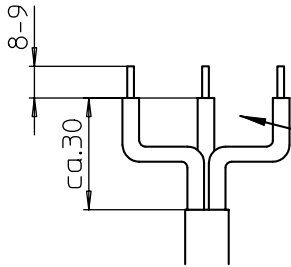


DARSTELLUNG GEGEN DIE DECKE BZW.  
WAND OHNE GEHÄUSEABDECKUNG UND  
OHNE E-BLOCK

SCHUTZART IP65



- ⑤ ELEKTRISCH ANSCHLIESSEN  
UND E-BLOCK WIEDER ANSCHRAUBEN



- ⑥ FANGSEIL EINHÄNGEN;

- ⑦ GEHÄUSEABDECKUNG AUF DAS  
CHSSIS SETZEN.

DIE KERBSTIFTE MÜSSEN IN ÜBEREINSTIMMUNG  
MIT DEN AUFNAHME LÖCHERN SEIN. SIEHE ABB.1

- ⑧ ABDECKUNG BEFESTIGEN  
DAZU MUSS DIE ABDECKUNG GEGEN DAS CHSSIS  
GEDRÜCKT WERDEN, SONST GREIFEN DIE SCHRAUBEN NICHT.

