

# ● Montageanleitung ● Mounting instructions ●

● MONTAGE NUR DURCH GESCHULTES FACHPERSONAL.

● ES LIEGT IM VERANTWORTUNGSBEREICH DES INSTALLTEURS, DIE ELEKTRISCHE, MECHANISCHE UND THERMISCHE VERTRÄGLICHKEIT ZWISCHEN DER DECKE UND DEN DARAN ANGEBRACHTEN LEUCHTEN SICHER ZU STELLEN.

● IM WANDBEREICH NUR BAUPOLIZEILICH ZUGELASSENES BEFESTIGUNGSMATERIAL VERWENDEN.

● NUR FÜR INNENRÄUME GEEIGNET.

● TO BE MOUNTED BY TRAINED PERSONNEL ONLY.

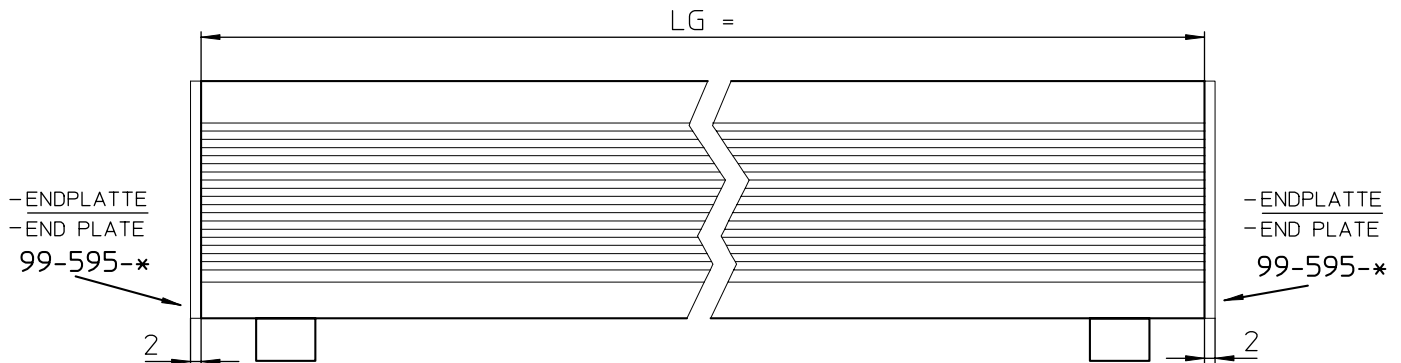
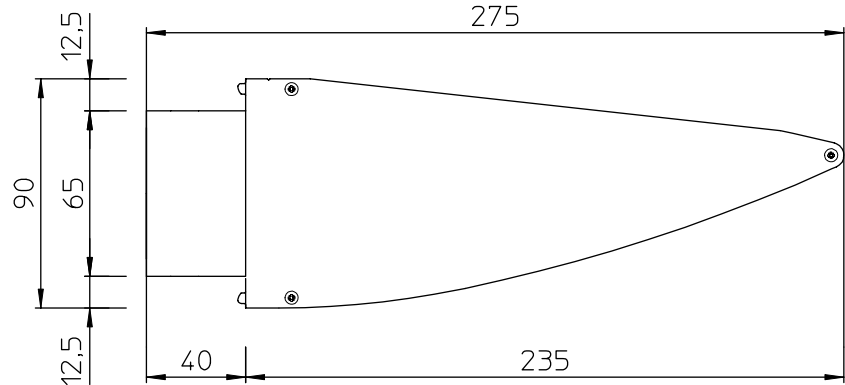
● IT IS THE RESPONSIBILITY OF THE INSTALLER TO ENSURE THE ELECTRICAL, MECHANICAL AND THERMAL COMPATIBILITY OF THE CEILING AND THE FITTINGS.

● MATERIALS USED FOR WALL MOUNTING FIXATION SHOULD CONFORM TO THE RELEVANT BUILDING REGULATIONS.

● FOR INDOOR USE ONLY.



- PLANUNGSHINWEIS  
- PLANNING NOTICE



ARTIKEL - NR. ITEM -NR.	FÜR AUSFÜHRUNG FOR VERSION	LG
4 19 05*A	1x 14W (24W)	580
4 19 08*A	1x 21W (39W)	880
4 19 11*A	1x 28W (54W)	1180
4 19 14*A	1x 35W (80W)	1480
4 19 23*A	2x 1x 28W (54W)	2360
4 19 29*A	2x 1x 35W (80W)	2960
4 19 35*A	3x 1x 28W (54W)	3540
4 19 44*A	3x 1x 35W (80W)	4440
4 19 47*A	4x 1x 28W (54W)	4720

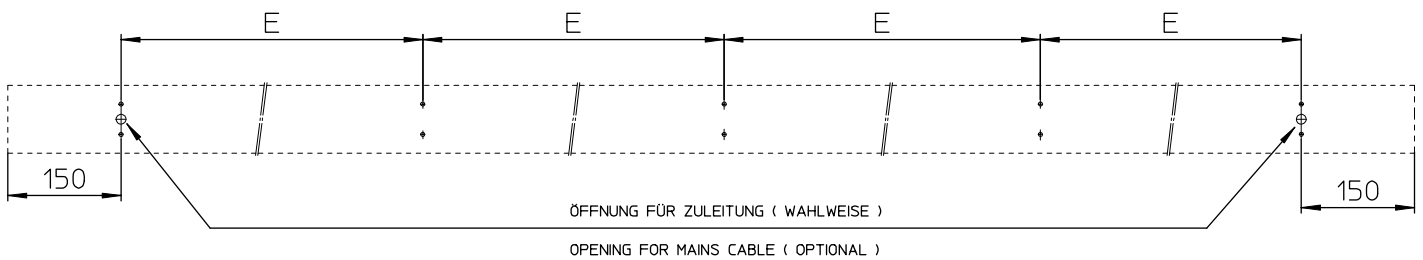
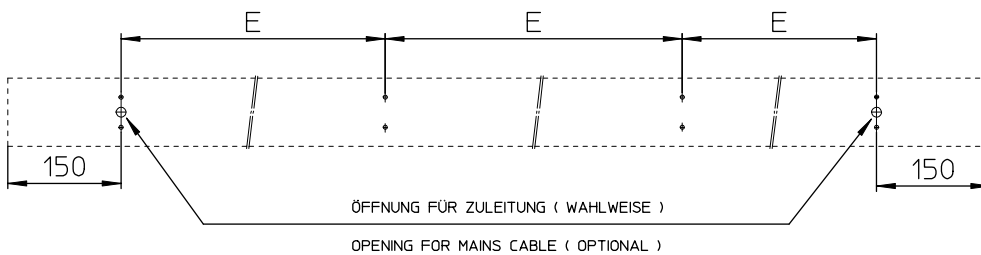
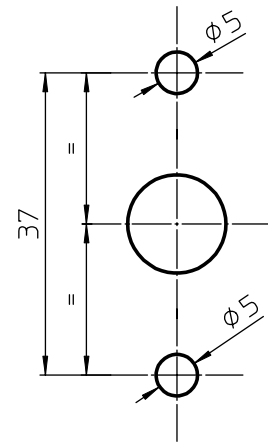
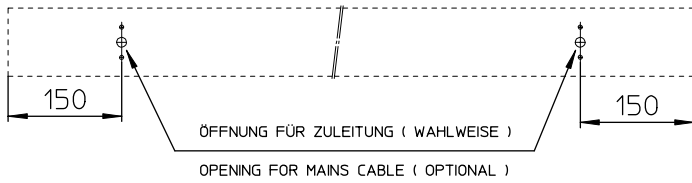
25.01.05  
SEITE 1/4  
PAGE 1/4  
MT 5.767/0

SILHOUETTE 260  
SX 419 \*\*\*A

**se'lux.**  
Licht. Ideen. Systeme.

# ● Montageanleitung ● Mounting instructions ●

- WANDBEFESTIGUNGSPUNKTE
- FIXING POINTS FOR WALL MOUNTING



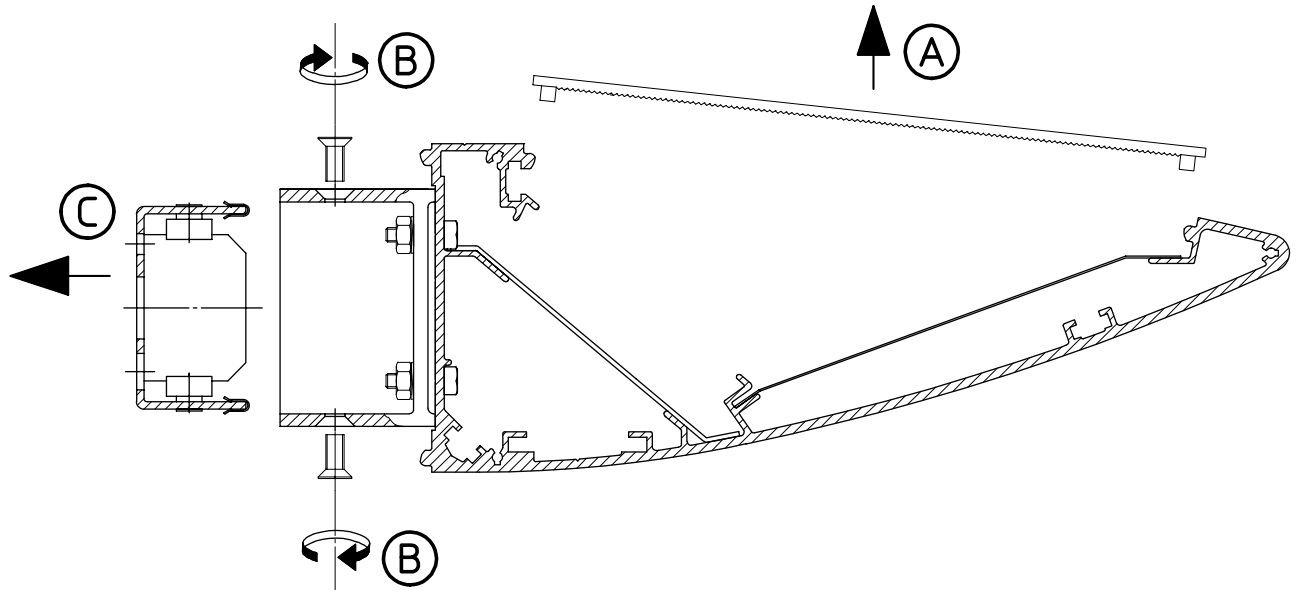
ARTIKEL-NR. ITEM -NR.	FÜR AUSFÜHRUNG FOR VERSION	E
419 05*A	1x14W (24W)	-
419 08*A	1x21W (39W)	-
419 11*A	1x28W (54W)	-
419 14*A	1x35W (80W)	-
419 23*A	2x 1x28W (54W)	686,5
419 29*A	2x 1x35W (80W)	686,5
419 35*A	3x 1x28W (54W)	1080
419 44*A	3x 1x35W (80W)	1035
419 47*A	4x 1x28W (54W)	1105

SILHOUETTE 260  
SX 419 \*\*\*A

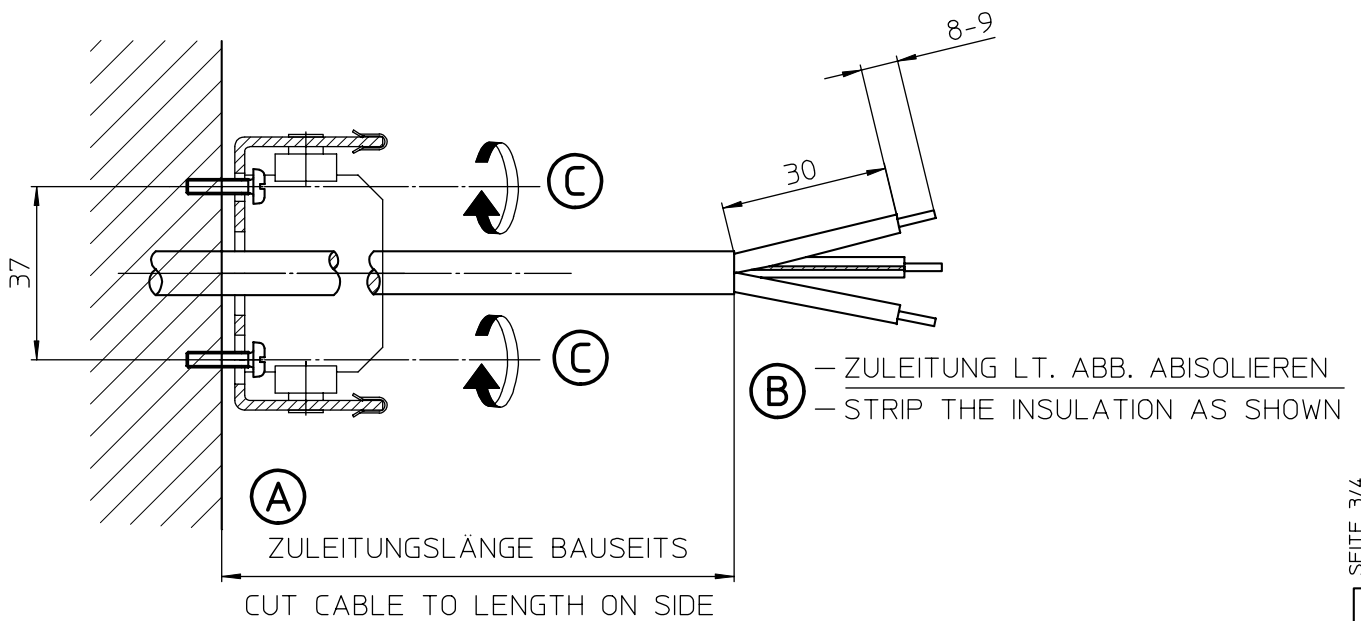
**se'lux.**  
Licht. Ideen. Systeme.

# ● Montageanleitung ● Mounting instructions ●

- MONTAGEVORBEREITUNG
- MOUNTING PREPARATIONS



- WANDBÜGELMONTAGE
- TO MOUNT WALL BRACKET

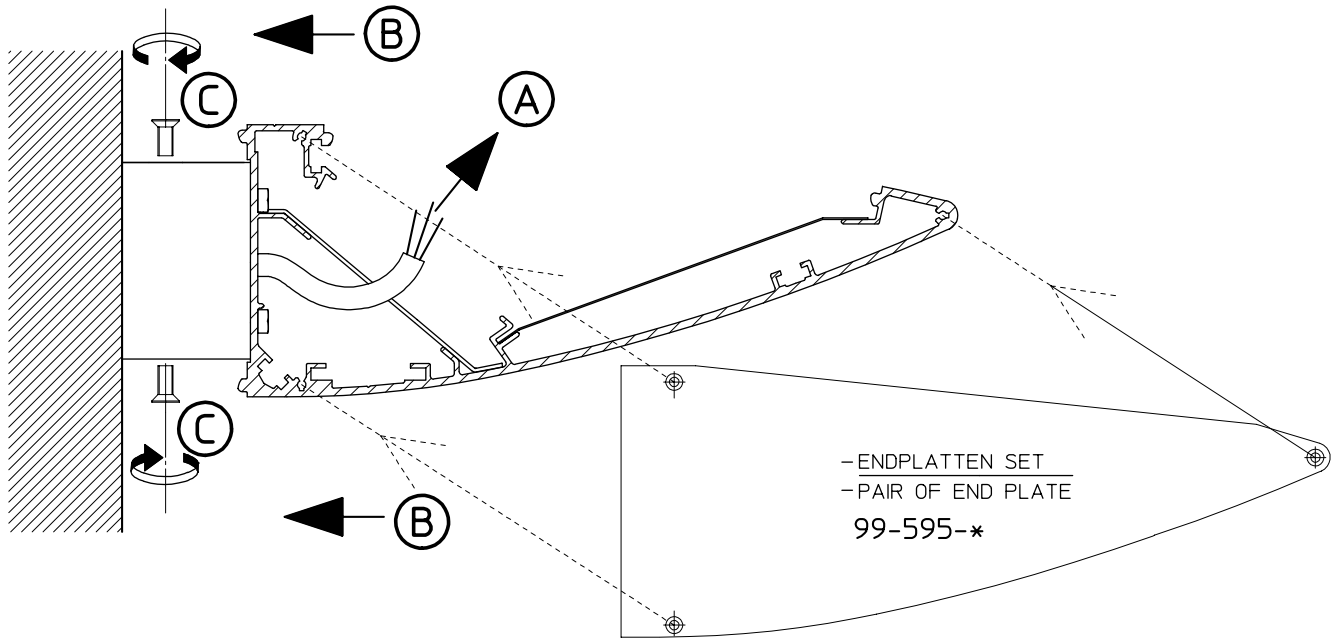


SILHOUETTE 260  
SX 419 \*\*\*A

**se'lux.**  
Licht. Ideen. Systeme.

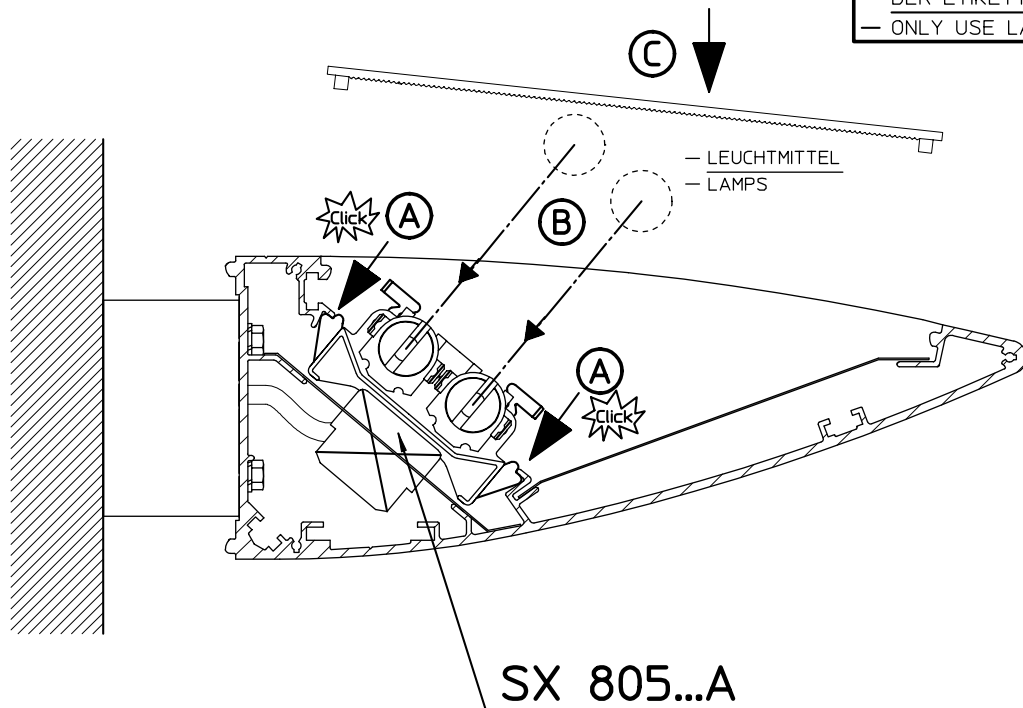
# ● Montageanleitung ● Mounting instructions ●

- PROFILEINHEIT MONTIEREN
- TO MOUNT EXTRUSIONS PROFIL



- LICHTEINSATZ UND LEUCHTMITTEL EINSETZEN
- TO INSERT GEAR TRAY AND LAMPS

**HINWEIS / NOTICE**  
 - NUR LEUCHTMITTEL ENTSPRECHEND DER ETIKETTIERUNG VERWENDEN  
 - ONLY USE LAMPS AS INDICATED



SILHOUETTE 260  
 SX 419 \*\*\*A

**se'lux.**  
 Licht. Ideen. Systeme.