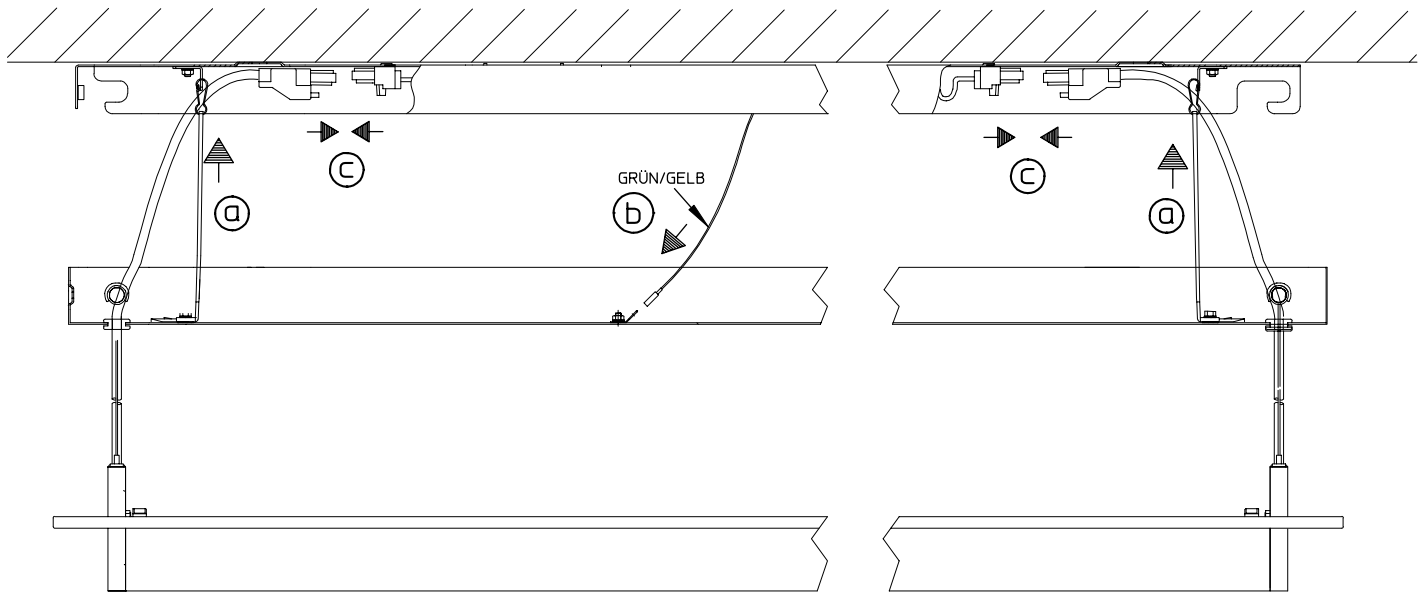
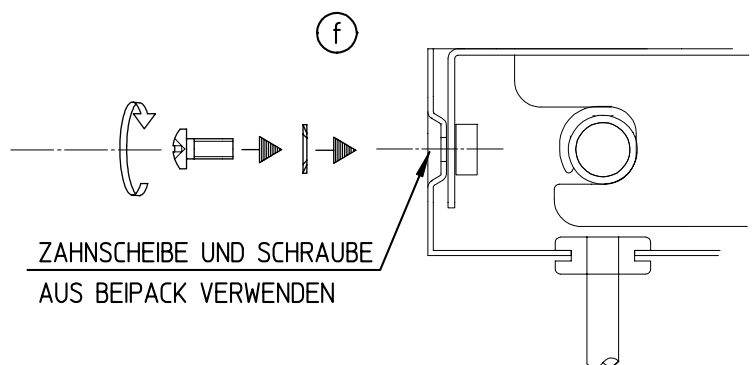
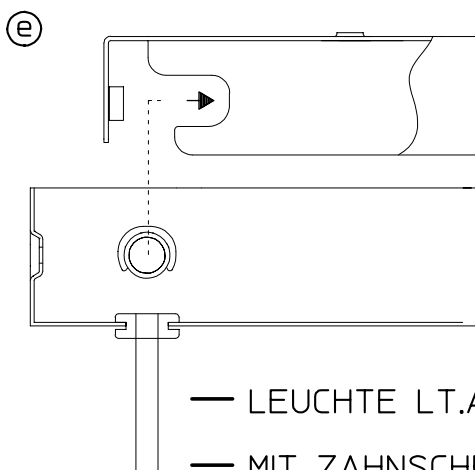


MONTAGE NUR DURCH GESCHULTES FACHPERSONAL

① LEUCHE ANSCHLIESSEN UND BEFESTIGEN



- LEUCHE ZUR E-TRÄGER EINHEIT BRINGEN
- FANGSEILE EINHÄNGEN
- SCHUTZLEITER ANSCHLIESSEN
- BEIDSEITIG LT.ABB ELEKTRISCH ANSCHLIESSEN



ZAHNSCHEIBE UND SCHRAUBE
AUS BEIPACK VERWENDEN

- LEUCHE LT.ABB EINHÄNGEN;
- MIT ZAHNSCHEIBE UND SCHRAUBE M 4x8
LT.ABB. SICHERN.

NUR FÜR INNENRÄUME GEEIGNET



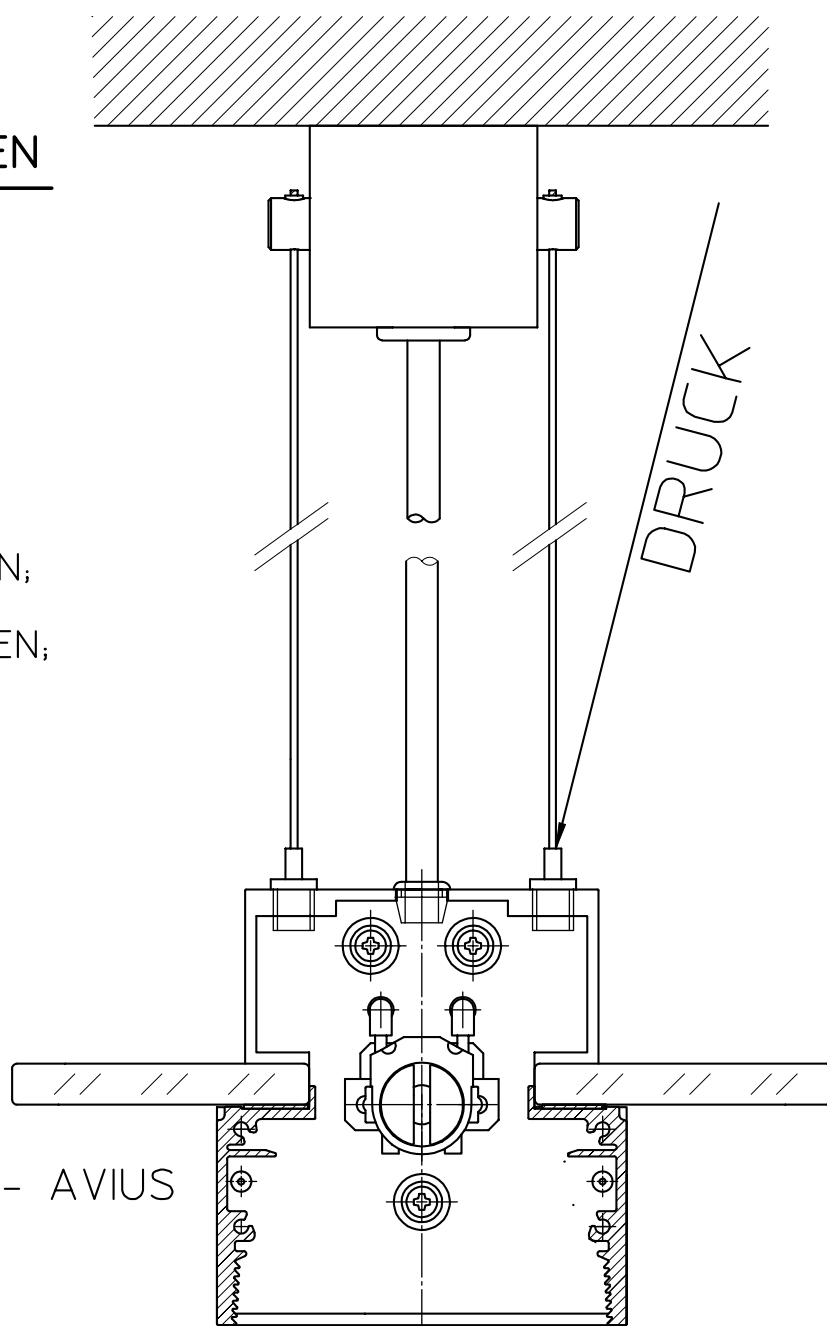
PENDELLEUCHE AVIUS / AVIONA
SX 766 003 1 / SX 759 003 1****

se'lux
Licht. Ideen. Systeme.

② LEUCHE AUSRICHTEN

"FEINEINSTELLUNG" :

- KLEMMSTÜCK DRÜCKEN;
- STAHLSEIL VERSTELLEN;
- KLEMMSTÜCK LOSLASSEN;



BEISPIEL: TYP - AVIUS

③ LEUCHTMITTEL EINSETZEN

- BEI DER TYP AVIONA IST DER LAMPENVECHSEL NUR VON OBEN MÖGLICH.

== STOFFHANDSCHUHE BENUTZEN ==

