



# ● Montageanleitung

# ● Mounting Instructions

- MONTAGE NUR DURCH GESCHULTES FACHPERSONAL.
- ES LIEGT IM VERANTWORTUNGSBEREICH DES INSTALLATEURS, DIE ELEKTRISCHE, MECHANISCHE UND THERMISCHE VERTRÄGLICHKEIT ZWISCHEN DER DECKE UND DEN DARAN ANGEBRACHTEN LEUCHTEN SICHER ZU STELLEN.
- ALLE EINBAULEUCHTEN DIE NICHT MIT DEM BILDZEICHEN  GEKENNZEICHNET SIND, DÜRFEN UNTER KEINEN UMSTÄNDEN DURCH WÄRMEDÄMMENDE ABDECKUNGEN ODER ÄHNLICHE WERKSTOFFE ABGEDECKT WERDEN.
- IM DECKENBEREICH NUR BAUPOLIZEILICH ZUGELASSENES BEFESTIGUNGSMATERIAL VERWENDEN.
- NACH DER BEFESTIGUNG DER LEUCHE BITTE DIE MONTAGEANLEITUNG AUFBEWAHREN.
- NUR FÜR DEN INNENBEREICH GEEIGNET

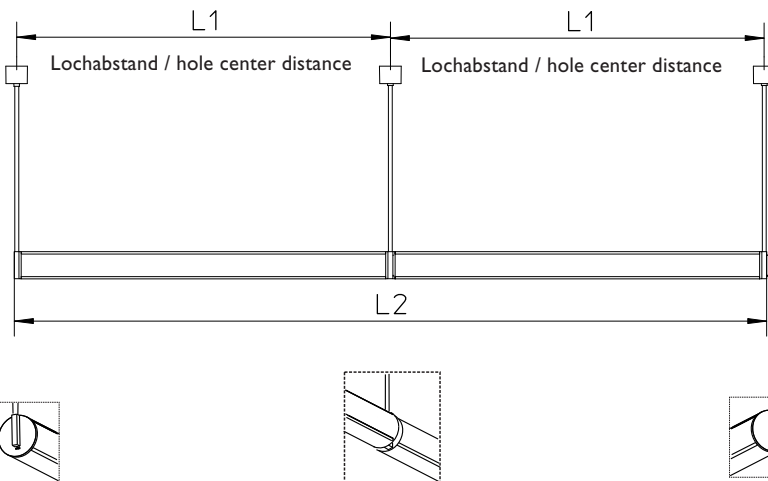
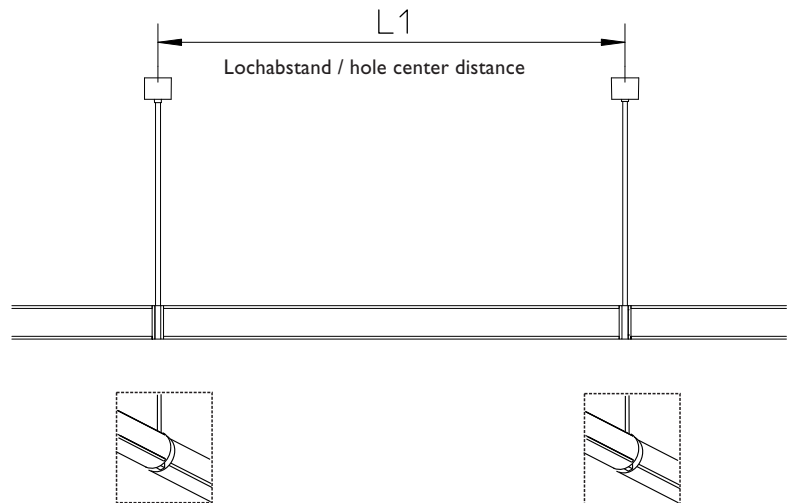
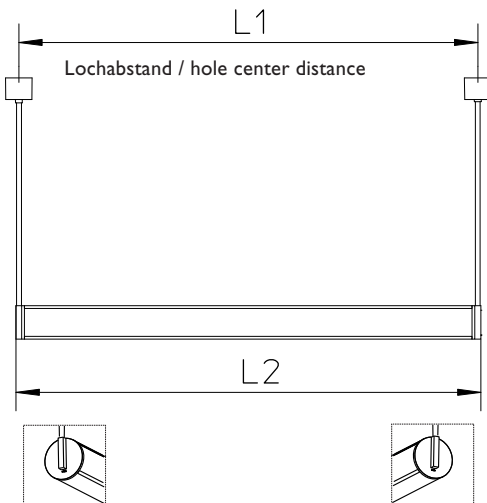
- TO BE MOUNTED BY TRAINED PERSONNEL ONLY
- IT IS THE RESPONSIBILITY OF THE INSTALLER TO ENSURE THE ELEKTRICAL, MECHANICAL AND THERMAL COMPATIBILITY OF THE CEILING AND THE LUMINAIRES.
- ALL RECESSED LUMINAIRES WHICH ARE NOT MARKED WITH THE SYMBOL  MAY NOT BE COVERED BY ANY KIND OF INSULATING MATERIALS.
- MATERIALS USED FOR CEILING FIXATION SHOULD CONFORM TO THE RELEVANT BUILDING REGULATIONS.
- KEEP MOUNTING INSTRUCTION AFTER MOUNTING THE LUMINAIRE.
- FOR INDOOR USE ONLY



IP 50

## PLANUNGSHINWEIS / PLANNING NOTICE

	28W	35W
L1=	1246 mm	1546 mm
L2=	1262 mm	1562 mm



	28W	35W
L1=	1246 mm	1546 mm
L2=	2508 mm	3108 mm

SEITE / PAGE 1/5

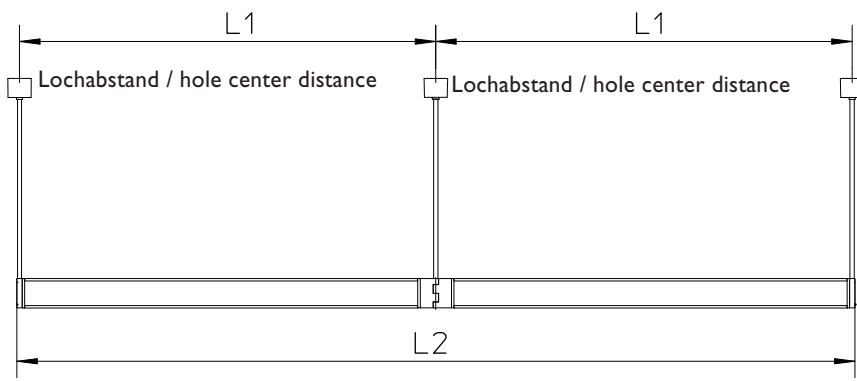
MT 7.163/0

01.09.2009

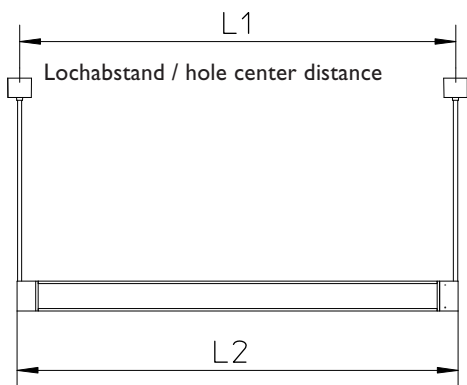
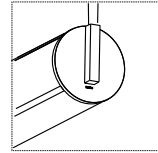
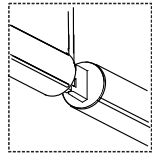
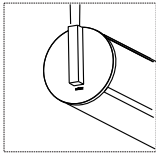
Pendelleuchte NEO Tube  
SX 380 014 1\*\*

**se'lux**

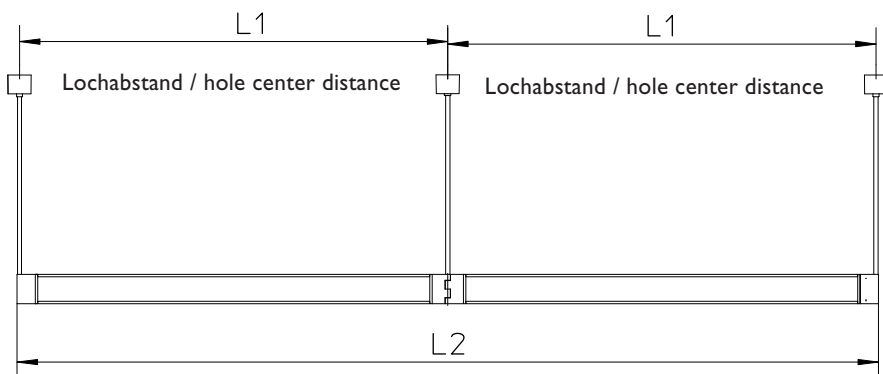
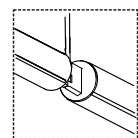
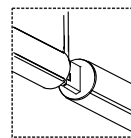
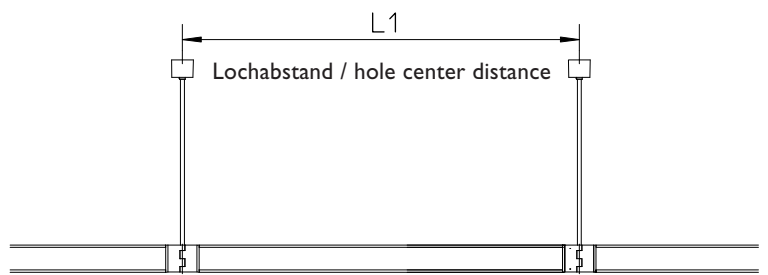
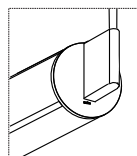
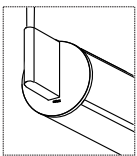
Licht. Ideen. Systeme.



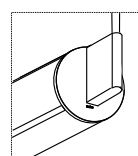
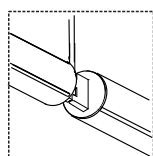
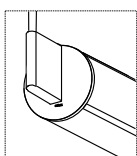
	28W	35W
L1=	1286 mm	1586 mm
L2=	2588 mm	3188 mm



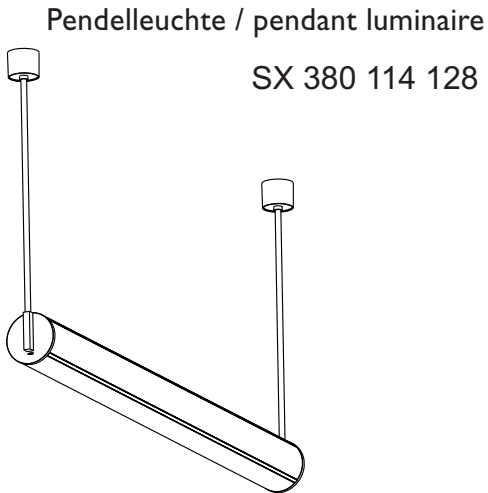
	28W	35W
L1=	1326 mm	1626 mm
L2=	1342 mm	1642 mm



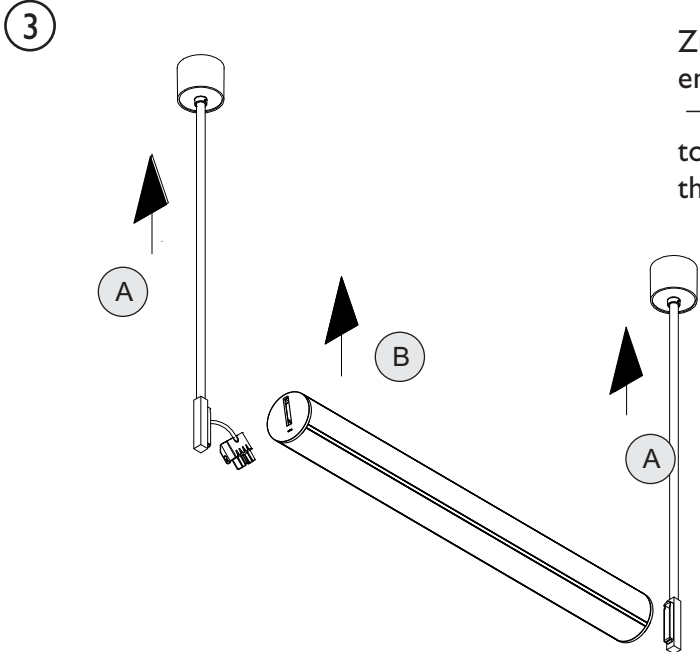
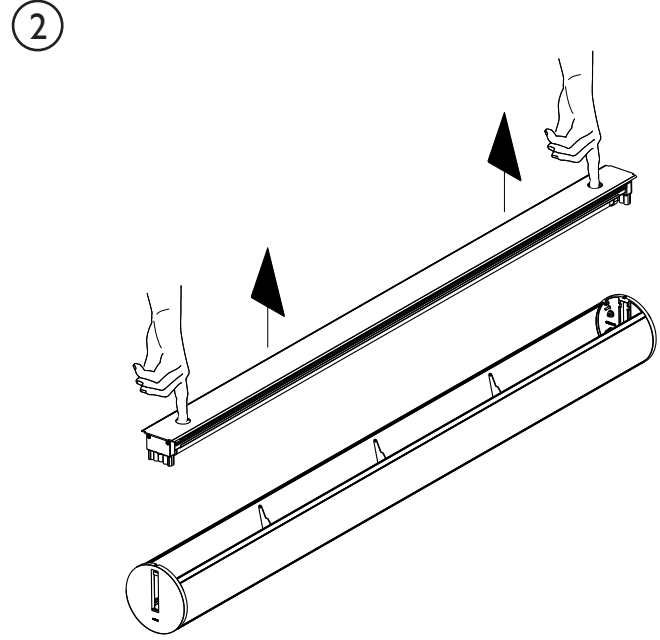
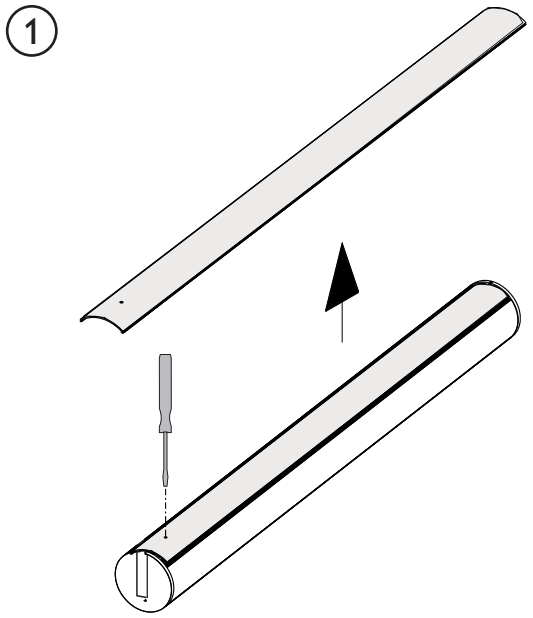
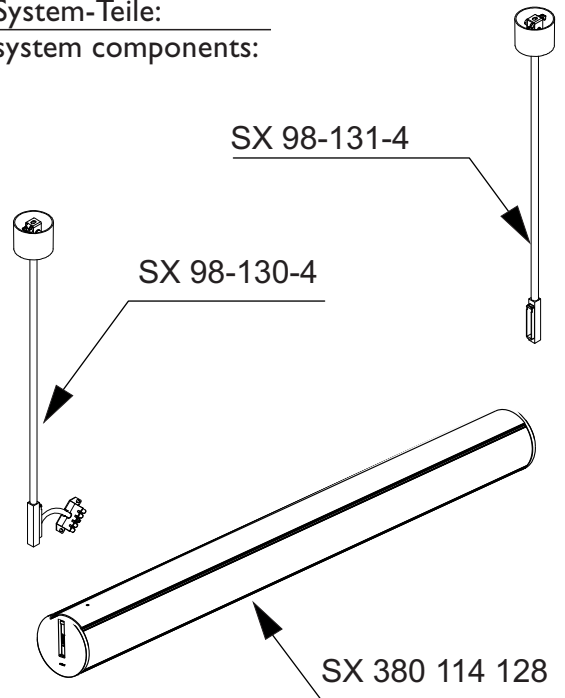
	28W	35W
L1=	1326 mm	1626 mm
L2=	2668 mm	3268 mm



Montagebeispiel:  
mounting example:



System-Teile:  
system components:

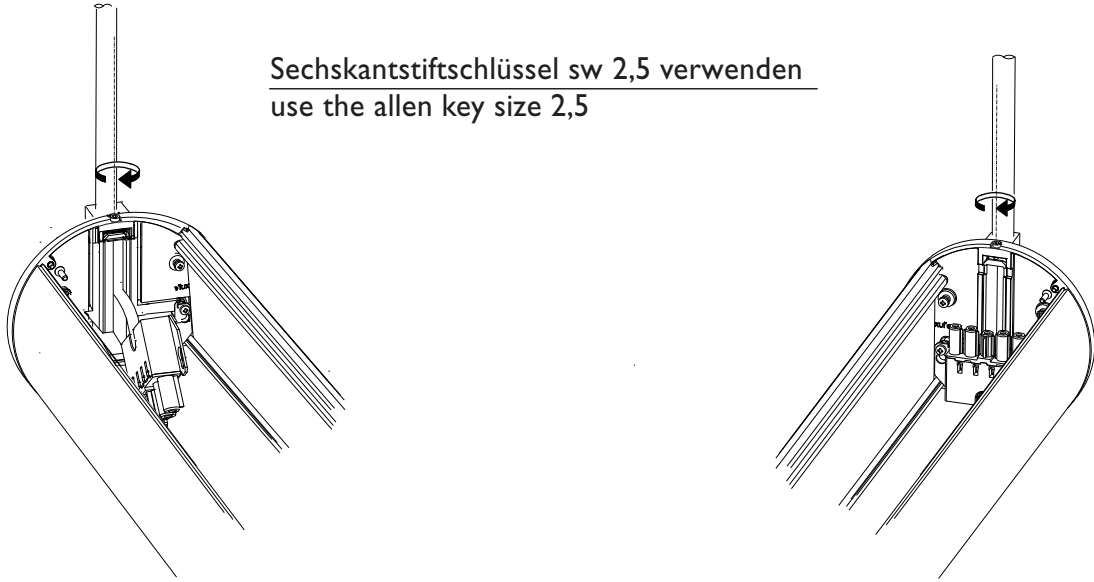


Zur Montage der Pendel-Systemteile bitte  
entsprechende Montageanleitung beachten

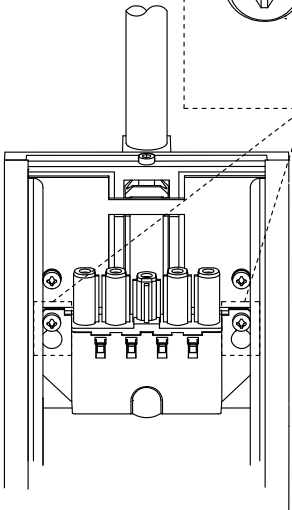
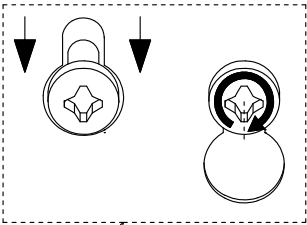
to mount the pendant accessories please observe  
the corresponding mounting instruction

4

Sechskantstiftschlüssel sw 2,5 verwenden  
use the allen key size 2,5

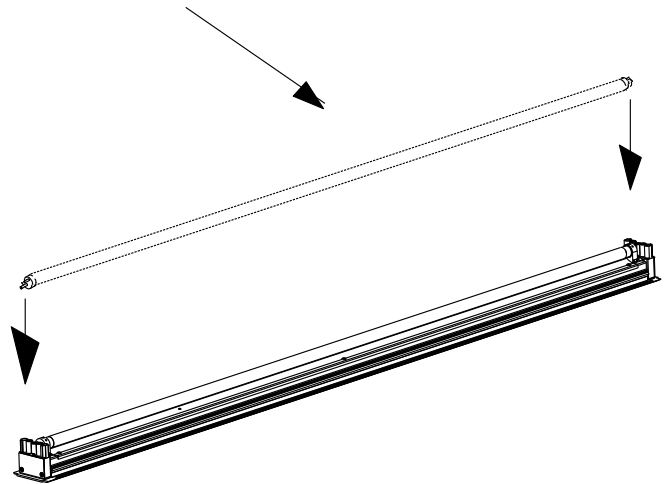


5

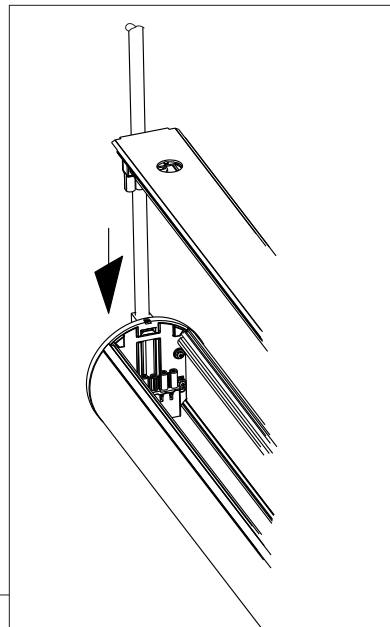
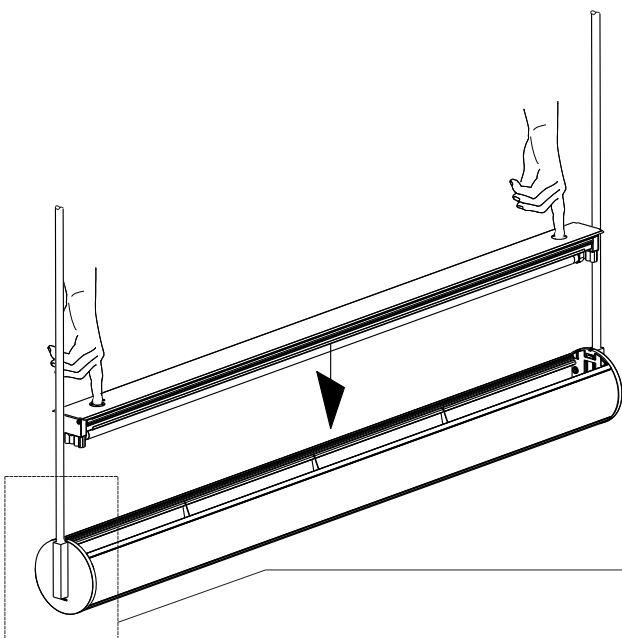


6

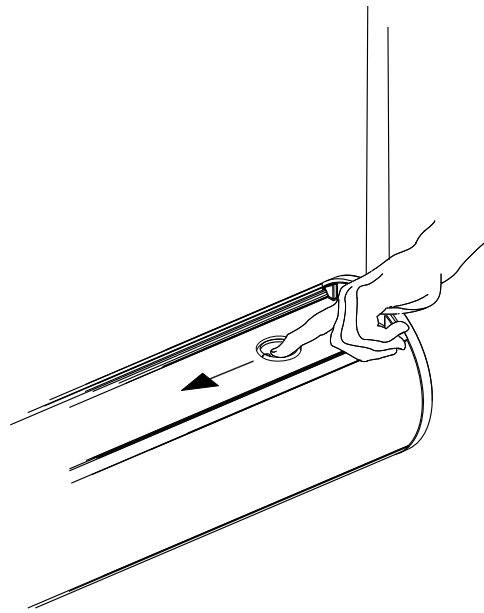
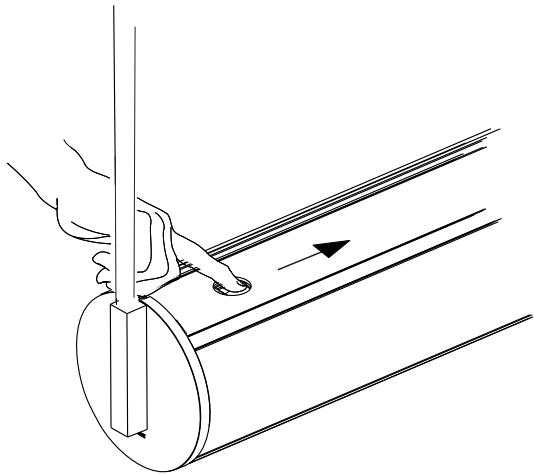
nur Leuchtmittel entsprechend der  
Etikettierung verwenden  
only use lamps as indicated



7



8



9

